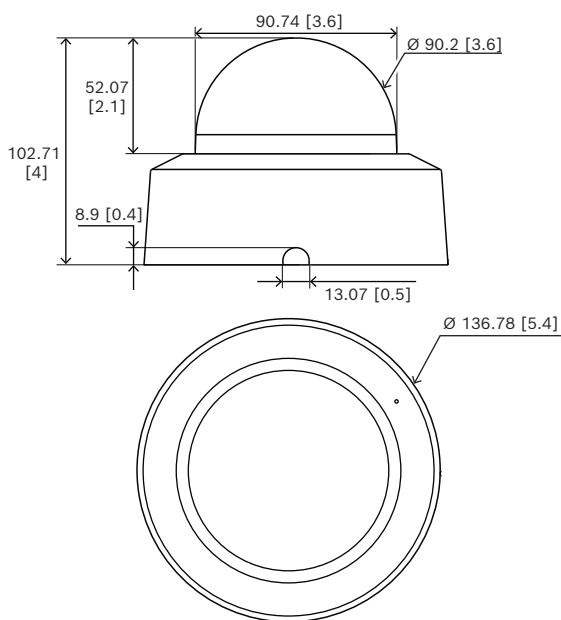


NDA-3083-BH FLEXIDOME interno caixa preta 3100i



A caixa preta com cúpula transparente é uma caixa elegante e sem parafusos para uso interno.

Notas de instalação/configuração



Dimensões em mm (pol.)

- ▶ Fácil instalação com mecanismo de clique
- ▶ Cúpula de policarbonato resistente a arranhões
- ▶ Acabamento resistente a intempérie para manter a aparência cosmética

Peças incluídas

Quantidade de	Componente
1	Cúpula transparente com caixa preta
1	Guia de instalação rápida

Especificações técnicas

Mecânica

Material	Policarbonato caixa
Color (RAL)	RAL 9017 Preto tráfego
Material do balão	Policarbonato transparente
Tipo de montagem	Transparente com revestimento antiarranhões
Dimensões (Ø x A) (mm)	137 mm x 103 mm
Dimensões (Ø x A) (pol.)	5.39 in x 4.05 in
Peso (g)	118 g

Representado por:

Europe, Middle East, Africa:
Bosch Security Systems B.V.
P.O. Box 80002
5600 JB Eindhoven, The Netherlands
www.boschsecurity.com/xc/en/contact/
www.boschsecurity.com

Germany:
Bosch Sicherheitssysteme GmbH
Robert-Bosch-Platz 1
D-70839 Gerlingen
www.boschsecurity.com

North America:
Bosch Security Systems, LLC
130 Perinton Parkway
Fairport, New York, 14450, USA
www.boschsecurity.com

Latin America and Caribbean:
Robert Bosch Limitada
Via Anhanguera, Km 98
Vila Boa Vista – Campinas, SP
CEP 13065-900
latam.boschsecurity@br.bosch.com
www.boschsecurity.com

NDA-3083-BH FLEXIDOME interno caixa preta 3100i

Peso (lb)	0.26 lb
-----------	---------

Informações sobre pedidos

NDA-3083-BH FLEXIDOME interno caixa preta 3100i

Caixa preta para câmeras internas FLEXIDOME 3100i

Número do pedido **NDA-3083-BH**

Representado por:

Europe, Middle East, Africa:

Bosch Security Systems B.V.
P.O. Box 80002
5600 JB Eindhoven, The Netherlands
www.boschsecurity.com/xc/en/contact/
www.boschsecurity.com

Germany:

Bosch Sicherheitssysteme GmbH
Robert-Bosch-Platz 1
D-70839 Gerlingen
www.boschsecurity.com

North America:

Bosch Security Systems, LLC
130 Perinton Parkway
Fairport, New York, 14450, USA
www.boschsecurity.com

Latin America and Caribbean:

Robert Bosch Limitada
Via Anhanguera, Km 98
Vila Boa Vista – Campinas, SP
CEP 13065-900
latam.boschsecurity@br.bosch.com
www.boschsecurity.com