

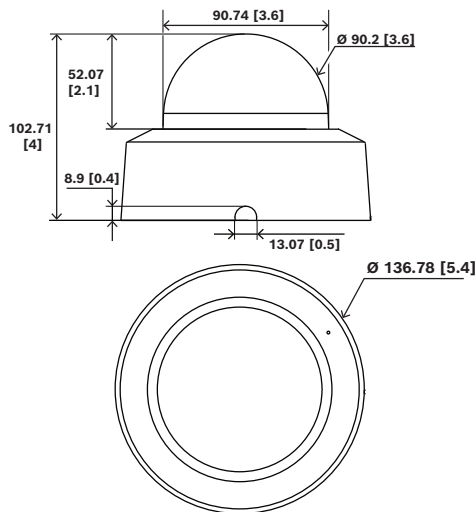
NDA-3083-TBLV Cúpula, colorida, FD3100i interna



- ▶ Colorida
- ▶ Fácil de instalar

O NDA-3083-TBLV é um acessório da cúpula colorida que permite uma fácil substituição da cúpula original do dispositivo, fornecendo uma alternativa à cúpula colorida com um nível de leve opacidade. É aplicável a todas as câmeras FLEXIDOME indoor 3100i.

Notas de instalação/configuração



Dimensões em mm (pol.)

Peças incluídas

Quantidade	Componente
1	Cúpula colorida com caixa
1	Guia de instalação rápida

Especificações técnicas

Mecânica

Caixa Material	Polycarbonato caixa
Color (RAL) (caixa)	RAL 9003 Branco sinais
Material do balão	Polycarbonato tingido
Tipo de montagem	Transparente com revestimento antiarranhões
Dimensões (Ø x A) (mm)	137 mm x 103 mm
Dimensões (Ø x A) (pol.)	5.39 in x 4.05 in
Peso (g)	118 g

Representado por:

Europe, Middle East, Africa:
 Bosch Security Systems B.V.
 P.O. Box 80002
 5600 JB Eindhoven, The Netherlands
www.boschsecurity.com/xc/en/contact/
www.boschsecurity.com

Germany:
 Bosch Sicherheitssysteme GmbH
 Robert-Bosch-Platz 1
 D-70839 Gerlingen
www.boschsecurity.com

North America:
 Bosch Security Systems, LLC
 130 Perinton Parkway
 Fairport, New York, 14450, USA
www.boschsecurity.com

Latin America and Caribbean:
 Robert Bosch Limitada
 Via Anhanguera, Km 98
 Vila Boa Vista - Campinas, SP
 CEP 13065-900
latam.boschsecurity@br.bosch.com
www.boschsecurity.com

NDA-3083-TBLV Cúpula, colorida, FD3100i interna

Peso (lb)	0.26 lb
-----------	---------

Informações sobre pedidos

NDA-3083-TBLV Cúpula, colorida, FD3100i interna

Cúpula colorida para câmeras internas FLEXIDOME 3100i

Número do pedido **NDA-3083-TBLV**

Representado por:

Europe, Middle East, Africa:
Bosch Security Systems B.V.
P.O. Box 80002
5600 JB Eindhoven, The Netherlands
www.boschsecurity.com/xc/en/contact/
www.boschsecurity.com

Germany:
Bosch Sicherheitssysteme GmbH
Robert-Bosch-Platz 1
D-70839 Gerlingen
www.boschsecurity.com

North America:
Bosch Security Systems, LLC
130 Perinton Parkway
Fairport, New York, 14450, USA
www.boschsecurity.com

Latin America and Caribbean:
Robert Bosch Limitada
Via Anhanguera, Km 98
Vila Boa Vista – Campinas, SP
CEP 13065-900
latam.boschsecurity@br.bosch.com
www.boschsecurity.com