

NDA-3083-TBLE Koepel, getint, FD3100i outdoor



De NDA-3083-TBLE is een getint koepelaccessoire dat het mogelijk maakt oorspronkelijke koepel van het apparaat gemakkelijk te vervangen door een getinte koepel met een licht ondoorzichtigheidsniveau. Toepasbaar op alle FLEXIDOME outdoor 3100i-camera's.

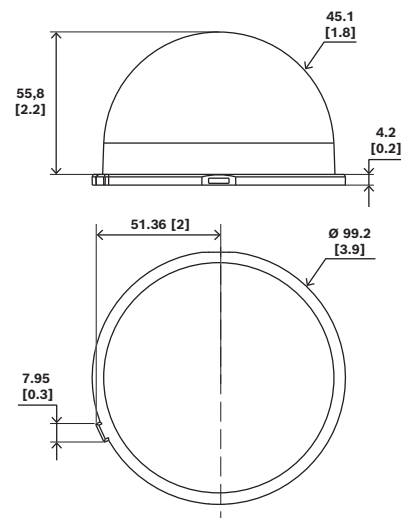
Informatie over de regelgeving

Omgevingseisen

Slagvastheid (EN 50102)	IK10
-------------------------	------

- ▶ Getint
- ▶ Eenvoudige installatie
- ▶ Conform IK10 voor betere beveiliging

Opmerkingen over installatie/configuratie



Afmetingen in mm (inch)

Meegeleverde onderdelen

Kwantiteit	Onderdeel
1	Getinte koepel
1	Beknopte installatiehandleiding

Vertegenwoordigd door:

Europe, Middle East, Africa:
 Bosch Security Systems B.V.
 P.O. Box 80002
 5600 JB Eindhoven, The Netherlands
www.boschsecurity.com/xc/en/contact/
www.boschsecurity.com

Germany:
 Bosch Sicherheitssysteme GmbH
 Robert-Bosch-Platz 1
 D-70839 Gerlingen
www.boschsecurity.com

NDA-3083-TBLE Koepel, getint, FD3100i outdoor

Technische specificaties

Mechanische specificaties

Koepelmateriaal	Getint polycarbonaat
Afmetingen (Ø x H) (mm)	99 mm x 60 mm
Afmetingen (Ø x H) (in)	3.9 in x 2.36 in
Gewicht (g)	56 g
Gewicht (lb)	0.12 lb

Bestelinformatie

NDA-3083-TBLE Koepel, getint, FD3100i outdoor

Getinte koepel voor FLEXIDOME outdoor 3100i IR-camera's

Bestelnummer **NDA-3083-TBLE**

Vertegenwoordigd door:

Europe, Middle East, Africa:
Bosch Security Systems B.V.
P.O. Box 80002
5600 JB Eindhoven, The Netherlands
www.boschsecurity.com/xc/en/contact/
www.boschsecurity.com

Germany:
Bosch Sicherheitssysteme GmbH
Robert-Bosch-Platz 1
D-70839 Gerlingen
www.boschsecurity.com