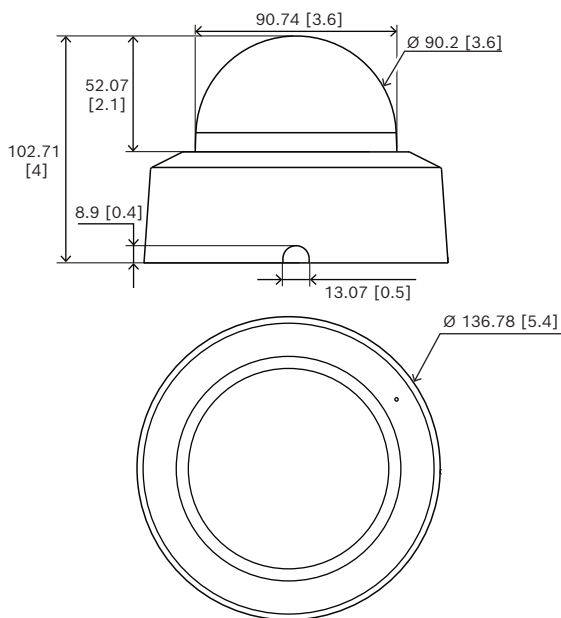


NDA-3083-BH Indoor FLEXIDOME 3100i zwarte behuizing



De zwarte behuizing met heldere koepel is een gestroomlijnde, schroefloze behuizing voor gebruik binnenshuis.

Opmerkingen over installatie/configuratie



Afmetingen in mm (inch)

Vertegenwoordigd door:

Europe, Middle East, Africa:
Bosch Security Systems B.V.
P.O. Box 80002
5600 JB Eindhoven, The Netherlands
www.boschsecurity.com/xc/en/contact/
www.boschsecurity.com

Germany:
Bosch Sicherheitssysteme GmbH
Robert-Bosch-Platz 1
D-70839 Gerlingen
www.boschsecurity.com

- ▶ Eenvoudige installatie met aanklikmechanisme
- ▶ Krasbestendige polycarbonaat koepel
- ▶ Weerbestendige afwerking waardoor het uiterlijk mooi blijft

Meegeleverde onderdelen

Kwanti- teit	Onderdeel
1	Heldere koepel met zwarte behuizing
1	Beknopte installatiehandleiding

Technische specificaties

Mechanische specificaties

Materiaal	Polycarbonaat behuizing
Color (RAL)	RAL 9017 Verkeerszwart
Koepelmateriaal	Doorzichtig polycarbonaat
Montagetype	Transparant met krasbestendige coating
Afmetingen (Ø x H) (mm)	137 mm x 103 mm
Afmetingen (Ø x H) (in)	5.39 in x 4.05 in
Gewicht (g)	118 g

NDA-3083-BH Indoor FLEXIDOME 3100i zwarte behuizing

Gewicht (lb)	0.26 lb
--------------	---------

Bestelinformatie

NDA-3083-BH Indoor FLEXIDOME 3100i zwarte behuizing
Zwarte behuizing voor FLEXIDOME 3100i indoor-camera's
Bestelnummer **NDA-3083-BH**

Vertegenwoordigd door:

Europe, Middle East, Africa:
Bosch Security Systems B.V.
P.O. Box 80002
5600 JB Eindhoven, The Netherlands
www.boschsecurity.com/xc/en/contact/
www.boschsecurity.com

Germany:
Bosch Sicherheitssysteme GmbH
Robert-Bosch-Platz 1
D-70839 Gerlingen
www.boschsecurity.com