

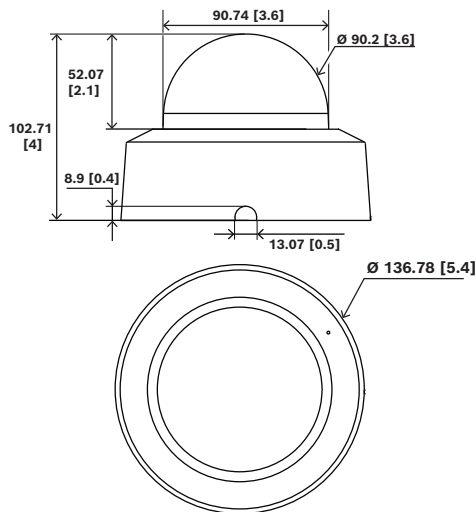
## NDA-3083-TBLV Koepel, getint, FD3100i indoor



- ▶ Getint
- ▶ Eenvoudige installatie

De NDA-3083-TBLV is een getint koepelaccessoire dat het mogelijk maakt oorspronkelijke koepel van het apparaat gemakkelijk te vervangen door een getinte koepel met een licht ondoorzichtigheidsniveau. Toepasbaar op alle FLEXIDOME indoor 3100i-camera's.

### Opmerkingen over installatie/configuratie



Afmetingen in mm (inch)

### Meegeleverde onderdelen

Kwantiteit	Onderdeel
1	Getinte koepel met behuizing
1	Beknopte installatiehandleiding

### Technische specificaties

#### Mechanische specificaties

Behuizing Materiaal	Polycarbonaat behuizing
Color (RAL) (behuizing)	RAL 9003 Signaalwit
Koepelmateriaal	Getint polycarbonaat
Montagetype	Transparant met krasbestendige coating
Afmetingen (Ø x H) (mm)	137 mm x 103 mm
Afmetingen (Ø x H) (in)	5.39 in x 4.05 in
Gewicht (g)	118 g
Gewicht (lb)	0.26 lb

#### Vertegenwoordigd door:

**Europe, Middle East, Africa:**  
Bosch Security Systems B.V.  
P.O. Box 80002  
5600 JB Eindhoven, The Netherlands  
[www.boschsecurity.com/xc/en/contact/](http://www.boschsecurity.com/xc/en/contact/)  
[www.boschsecurity.com](http://www.boschsecurity.com)

**Germany:**  
Bosch Sicherheitssysteme GmbH  
Robert-Bosch-Platz 1  
D-70839 Gerlingen  
[www.boschsecurity.com](http://www.boschsecurity.com)

## NDA-3083-TBLV Koepel, getint, FD3100i indoor

### Bestelinformatie

**NDA-3083-TBLV Koepel, getint, FD3100i indoor**

Getinte koepel voor FLEXIDOME indoor 3100i-camera's

Bestelnummer **NDA-3083-TBLV**

**Vertegenwoordigd door:**

**Europe, Middle East, Africa:**

Bosch Security Systems B.V.  
P.O. Box 80002  
5600 JB Eindhoven, The Netherlands  
[www.boschsecurity.com/xc/en/contact/](http://www.boschsecurity.com/xc/en/contact/)  
[www.boschsecurity.com](http://www.boschsecurity.com)

**Germany:**

Bosch Sicherheitssysteme GmbH  
Robert-Bosch-Platz 1  
D-70839 Gerlingen  
[www.boschsecurity.com](http://www.boschsecurity.com)