

## FCS-8000-VFD-I

### AVIOTEC 8000i IR



Videodetekcija požara glavni je izbor u situacijama kad vam je potrebno pouzdano otkrivanje pokreta i požara pomoću videonadzora. Radi kao samostalan uređaj i nije mu potreban poseban evaluacijski modul. Ovisno o instalacijskim i radnim uvjetima objašnjenima u dokumentaciji, može, na primjer, nadopuniti tradicionalne vatrodiojavne sustave ili omogućiti detekciju požara na mjestima na kojima tradicionalni vatrodiojavni sustavi to ne mogu zbog tehničkih ograničenja.

AVIOTEC 8000i IR može se upotrebljavati kao primarni vatrodiojavni sustav ako primjena nije obuhvaćena nikakvim kodeksom prakse ni drugim standardima ili ako su za planiranu primjenu pribavljena potrebna odobrenja/dopuštenja u skladu s primjenjivim zakonima i drugim propisima. FCS-8000-VFD-I izuzetno je robusna bullet kamera za primjene u kritičnim instalacijama. Ojačan i stabilan dizajn odlikuje se iznimnom otpornošću na koroziju da bi se mogao primjenjivati na otvorenome. Uz senzore od 1/1,8" i razlučivost od 4 MP FCS-8000-VFD-I pruža savršenu ravnotežu između visoke razlučivosti i iznimne osjetljivosti pri slabom osvjetljenju.

Tehnologija Starlight X u kombinaciji sa snažnim pametnim infracrvenim osvjetljenjem jamči vrlo detaljne slike i u najzahtjevnijim situacijama. Kamere imaju snažan ugrađeni procesor s namjenskim hardverom koji podržava napredno strojno učenje te duboke neuronske mreže.



- ▶ Tehnologija Starlight X za višu razinu performansi pri slabom osvjetljenju uz maksimalne detalje
- ▶ Vrlo dug domet (850 nm) pametnog infracrvenog osvjetljenja do 80 m
- ▶ Veoma čvrst i stabilan dizajn odlikuje se iznimnom otpornošću na koroziju da bi se mogao primjenjivati na otvorenome.
- ▶ pokriva veliko područje nadzora
- ▶ otporno na lažne alarme
- ▶ Vrlo brza i pouzdana detekcija vatre i dima

AVIOTEC 8000i IR omogućuje jednostavnu konfiguraciju i nadzor putem mrežnih uređaja kao što su klijentska računala ili mobilni uređaji. Po želji se može ugraditi i sustav za videonadzor. Osim toga, postoji i relejni izlaz za prijenos signala alarma, primjerice do centrale AVENAR panel. U tom slučaju kamera ima ulogu nadzornog uređaja za iniciranje signala. Alarme mora potvrditi operater u nadzornom centru zbog toga što ne postoje standardi. Automatsko prosljeđivanje alarma vatrogasnoj službi nije omogućeno.

#### Funkcije

##### **Brza i pouzdana detekcija dima i plamena**

Algoritam dima i plamena analizira kadrove videozapisa s pomoću karakterističnih prostorno-vremenskih obrazaca i varijabli. U srcu algoritma detekcije nalazi se duboka mreža učenja trenirana velikom internom bazom podataka koja predstavlja slučajeve upotrebe sustava za videodetekciju požara. Algoritam brze detekcije utemeljen je na obradi slika u stvarnom vremenu na firmveru kamere.

Videodetekcija požara funkcionira u iznimno slabom osvjetljenju (čak do 1 ili 0 lx s unutarnjim osvjetljenjem od IR) i otkriva probne požare od TF1 do TF8. U slučaju detekcije plamena ili dima, videoemitiranje nudi prednost potvrđivanja alarma, ubrzanja lanca spašavanja i pružanja uvida spasiteljskim timovima.

### Nadzor velikih područja

Kako zahvaljujući optičkom načelu rada nije osjetljiv na prašinu i vlagu, sustav može nadzirati velika područja u zatvorenim i natkrivenim otvorenim prostorima koji su za klasične sustave prezahtjevni. AVIOTEC 8000i IR inovativno je rješenje za:

- industriju
- transport
- energetske i komunalne djelatnosti
- skladišta

### Velik niz primjena

Videodetekcija požara praktična je za niz kompleksnih primjena u zahtjevnim okruženjima u kojima je opasnost od požara velika, primjerice u tvornicama papira. Sustav AVIOTEC 8000i IR, iznimno svestran za primjenu, ima mogućnost nadopunjavanja postojećih sustava ili primjene u novim područjima.

### Zasebna podesivost i prilagodljivost

Vrijeme potvrde, osjetljivost, opseg detekcije i selektivna maskiranja za dim i plamen mogu se zasebno konfigurirati kako bi se prilagodili potrebama klijenta. Detekcije plamena i dima mogu se zasebno aktivirati i deaktivirati.

### Analiza uzorka

Povezivanjem kamere sa sustavom upravljanja videonadzorom dobiva se mogućnost otkrivanja uzroka požara. Na temelju videozapisa moguće je pažljivo utvrditi i procijeniti incidente. Time se olakšava izbjegavanje i sprječavanje opasnih situacija u budućnosti.

### Starlight X - nova razina performansi starlight

Tehnologija Starlight X objedinjuje najnovije visoke performanse, senzore velikih piksela, optiku, poboljšanu obradu slike i smanjivanje šuma, čime se dobiva 5,5x poboljšana osjetljivost u odnosu na standardnu starlight kameru.

### Infracrveno osvjetljenje

Kamera nudi integrirano napredno pametno infracrveno osvjetljenje. Domet infracrvenog osvjetljenja obuhvaća udaljenost do 80 m (262 stope).

Kombinacijom više kutova infracrvenih zraka povezanih s položajem zuma objektiva postiže se ravnomjerno osvjetljenje cijele scene bez žarišta i mračnih kutova u bilo kojem vidnom polju. Pametnim infracrvenim osvjetljenjem postiže se uravnotežena slika bez prekomjerne ekspozicije na objektima koji su bliže kameri.

### H.265 visokoučinkovito kodiranje videozapisa

Kamera je izrađena na najučinkovitijoj i najsnažnijoj platformi za H.264 i H.265/HEVC kodiranje. Kamera može stvarati visokokvalitetne videozapise visoke razlučivosti uz malo opterećenje mreže. Zahvaljujući dvostrukoj učinkovitosti šifriranja, H.265 je postao novi standard kompresije za IP sustave videonadzora.

### Otporan na kišu, prašinu i neovlašteno rukovanje uz pouzdan rad u širokom rasponu temperatura

Prikladan za unutarnju i vanjsku upotrebu. Robustan dizajn kamere ima standardizirane oznake IP66 / IP67 i IK10, što kameru štiti od kiše i prašine, a istovremeno pruža zaštitu od vandalizma i neovlaštenog rukovanja.

Kamera funkcionira u širokom rasponu temperatura okoline od -50 °C do +60 °C.

### Jednostavna instalacija

FCS-8000-VFD-I upotrebljava dokazani koncept instalacije u 3 koraka. Na montažnoj ploči nalazi se više obrazaca rupa za montažu. Stražnja kutija može se pričvrstiti jednostavnim zakretanjem i škljocajem. Sve se žice mogu priključiti u stražnjoj kutiji.

Napajanje se može provesti putem Ethernet. Uz takvu konfiguraciju potreban je samo jedan kabelski priključak za prikaz, napajanje i kontrolu kamere. Upotrebom napajanja putem Ethernet (engl. Power-over-Ethernet, PoE) instalacija je jednostavnija i povoljnija jer za kameru nije potreban lokalni izvor napajanja.

Fokus pri dizajniranju kamere bio je otpornosti i stabilnosti. Patentirano optimizirano zakretanje dodatno olakšava ugradnju.

Mehanizam za zakretanje sadrži veliki kuglasti zglobov za optimalnu stabilnost. Kamera ima kratko kućište i veliki zakretni mehanizam za maksimalnu stabilnost.

### Napredno rubno snimanje

Napredno rubno snimanje pruža rješenje za pohranu zahvaljujući kombinaciji sljedećih funkcija:

- Dvije microSD kartice koje se mogu postaviti kao:
  - zrcaljane za redundantnu pohranu
  - uz prebacivanje u slučaju pogreške za produženje servisnih intervala
  - proširene za maksimalno vrijeme zadržavanja
- Podrška za industrijsku microSD karticu omogućuje iznimno dug vijek trajanja
- Praćenje ispravnosti industrijskih microSD kartica rano upozorava na potrebe servisiranja

### Usluge utemeljene u oblaku

Kamera podržava objavljivanje JPEG slika na temelju vremena ili na temelju alarma na četiri različita računala. Računi mogu upućivati na FTP poslužitelje ili na pohranu u oblaku. Na račune se mogu izvesti videoisječci odnosno JPEG slike.

Alarmi se mogu postaviti tako da aktiviraju slanje obavijesti e-poštom ili SMS-om da biste uvijek bili svjesni neuobičajenih događaja.

### Regulatorne informacije

Tip	Standardno
Emisija	EN 55032 (klasa B) EN 50121-4 EN IEC 61000-6-3

Tip	Standardno
	EN IEC 61000-6-4 CFR 47 FCC dio 15. (klasa B) ICES-003 7. izdanje
Otpornost	HR EN 55035 EN 50130-4 EN 50121-4 EN IEC 61000-6-1 EN IEC 61000-6-2 EN 61000-4-2 EN 61000-4-3 EN 61000-4-4 EN 61000-4-5 EN 61000-4-6 EN 61000-4-8
Uvjeti u okolini	EN 50130-5 (klasa IV) EN 60068-2-2 EN 60068-2-5 EN 60068-2-6 EN 60068-2-18 EN 60068-2-27 EN 60068-2-30 EN 60068-2-42 EN 60068-2-52 EN 60068-2-75 EN 60068-2-78 TS 2-2003, 2. odjeljak (ekološki zahtjevi) EN IEC 63000 (RoHS) California Proposition 65
Otpornost na koroziju	ISO 14993
Zaštita	IEC 62368-1 EN 62368-1 UL 62368-1 CSA C22.2 br. 62368-1 IEC 60950-22 EN 60950-22 UL 60950-22 CSA C22.2 br. 60950-22 IEC 62368-3 EN IEC 62368-3 IEC 62471 HR EN 62471
Zaštita od udaraca	EN 62262 (IK10)

Tip	Standardno
Zaštita od prodora	EN 60529 (IP66/IP67) NEMA 250 (4X)
ISO 20653	IP6K9K
Oznake	CE, cULus, RCM, WEEE, VCCI, CMIM, UKCA
Sukladnost	Sukladno normi NDAA

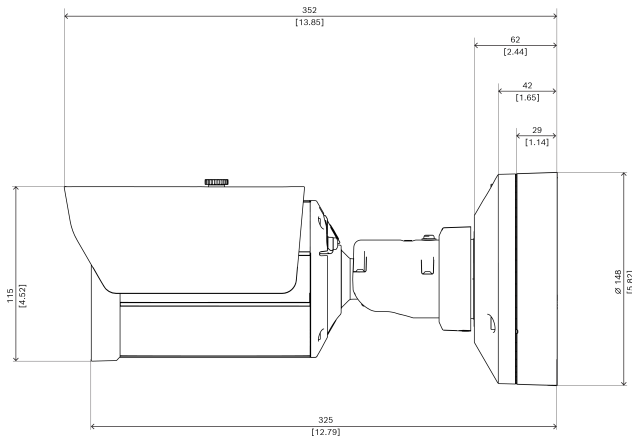
Regija	Zakonska usklađenost / oznake kvalitete
Europa	CE FCS-8000-VFD-I
Maroko	CMIM FCS-8000-VFD-I

### Napomene o instalaciji/konfiguraciji

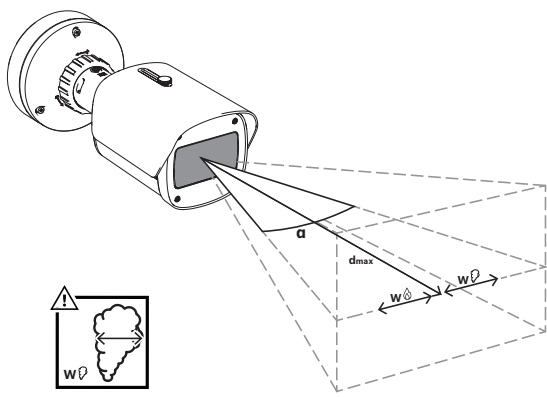
**VAŽNO:** videosustavi za dojavu požara sustavi su za analizu videosadržaja. Upozoravaju na moguće požare i dizajnirani su kao nadopuna vatrodajvnim sustavima i operaterima u nadzornim centrima kako bi se prepoznale moguće opasne situacije. U usporedbi s klasičnim sustavima za detekciju požara, videosustavi za dojavu požara moraju riješiti veći broj zahtjeva u vezi s prizorom i pozadinom. Ne mogu jamčiti pouzdano otkrivanje požara u svim postavkama prizora. Stoga se sustav videodetekcije požara treba smatrati potpornim sustavom koji povećava vjerojatnost ranog otkrivanja požara uz ograničenje da se ne smatra sustavom koji jamči otkrivanje požara u svim mogućim slučajevima prikaza te da ima mogućnost dojave lažnih alarma. Standardni sustavi protupožarnog alarma ni na koji način ne smiju se zamijeniti videosustavima protupožarnog alarma.

Nadalje, te samo za tržište SAD-a, Bosch Security Systems ni na koji način ne tvrdi da će videosustavi za dojavu požara spriječiti tjelesne ozljede ili gubitak imovine u požaru niti na drugi način, kao ni da će proizvod u svim slučajevima pružiti odgovarajuće upozorenje ili zaštitu. Kupac razumije da pravilno instaliran i održavan sustav za dojavu požara može tek smanjiti opasnost od požara i drugih događaja koji se pojavljuju bez davanja alarma, ali nije osiguranje ni jamstvo da se požar neće pojaviti i da neće rezultirati tjelesnom ozljedom ili gubitkom imovine.

**Shodno tome, Bosch Security Systems ne snosi odgovornost za tjelesne ozljede, oštećenje imovine i ostale gubitke temeljene na tvrdnji da proizvod nije za njih dao upozorenje.**



Dimenzije u mm (inčima)



wφ	α			
	100°	90°	60°	48.5°
0.3m	11.4m	13.6m	23.6m	30.2m
0.5m	19.0m	22.7m	39.3m	50.4m
0.75m	28.6m	34.0m	59.0m	75.6m
1m	38.1m	45.4m	78.7m	100.9m
1.25m	47.6m	56.8m	98.4m	126.1m
1.5m	57.2m	68.1m	118.0m	151.3m

wφ	α			
	100°	90°	60°	48.5°
0.3m	7.8m	9.3m	16.2m	20.8m
0.5m	13.1m	15.6m	27.0m	34.6m
0.75m	19.6m	23.4m	40.5m	52.0m
1m	26.2m	31.2m	54.1m	69.3m
1.25m	32.7m	39.0m	67.6m	86.7m
1.5m	39.3m	46.8m	81.1m	104.0m

Dodatne informacije potražite u korisničkom priručniku i priručniku za planiranje na adresi: <https://www.boschsecurity.com>

### Uključeni dijelovi

Količina	Komponenta
1	FCS-8000-VFD-I
1	Ključ TR20

Količina	Komponenta
1	Miniodvijač
1	Uvodnica (IP66)
1	Uvodnica (IP67)
1	Kratki vodič za instalaciju
3	Oznake na korisničkom sučelju instalacijskog programa

### Tehničke specifikacije

#### Električni

#### Pregled algoritma

Min. opseg detekcije za dim, standardna postavka (% širine slike)	1.6
Brzina dima (% visine slike/s)	0.5 - 16
Brzina dima (% širine slike/s)	0%-30%
Min. gustoća dima (%)	mora biti vidljivo na slici
Min. opseg detekcije za plamen, standardna postavka (% širine slike)	1.1
Min. razina osvjetljenja (lx)	1
Min. razina osvjetljenja s infracrvenim svjetlom (lx)	0
Maksimalna razina osvjetljenja za detekciju plamena (lx)	20,000

PoE ulaz	PoE IEEE 802.3af / 802.3at Type 1, Class 3; PoE i pomoćno napajanje mogu se priključiti istovremeno za redundantni rad
Ulazni napon (V AC)	24 VAC ±10%
Ulazni napon (V DC)	12 VDC – 26 VDC ±10%
Potrošnja energije PoE (W) (uobičajeno – maksimalno)	7 W – 12.95 W
Potrošnja energije V AC (W) (uobičajeno – maksimalno)	7.10 W – 13 W
Potrošnja energije V DC (W) (uobičajeno – maksimalno)	7.50 W – 16 W

**Senzor**

Vrsta senzora	1/1.8 inch CMOS
Efektivni pikseli (V x Š px)	2688 x 1520; 2,9 µm
Ukupan broj piksela senzora	4.10 Pribl. MP

**Osjetljivost**

Tehnologija za slabo osvjetljenje	starlight X
Osjetljivost	30 IRE
Boja (lx) (osjetljivost izmjerena prema normi IEC 62676 dio 5)	0.0078 lx
Jednobojno (lx) (osjetljivost izmjerena prema normi IEC 62676 dio 5)	0.0011 lx (0 s IC-om)
Visoki dinamički raspon (HDR) (dB)	141 dB

**Optički**

Žarišna duljina objektiva (mm)	4.70 mm – 10 mm
Kontrola blende	P-blenda
S IR korekcijom	Da
Promjer objektiva (f)	F/1,35 – F/1,97
Regulacija zuma/fokusa	Motorizirano
Vidno polje širokokutno (V x Š)	103° x 53°
Vidno polje teleobjektiva (V x Š)	48° x 27°

**Noćni način rada**

Infracrvena funkcija	Uključena, isključena, automatski, pametno infracrveno osvjetljenje
LED	850 nm
Udaljenost 850 nm IC (m)	Maks. 80 (Potrebno testirati u primjeni!)

**Firmver**

Zajednička platforma proizvoda	CPP14
--------------------------------	-------

**Prijenos videozapisa**

Video kompresija	H.264 (ISO/IEC 14496-10); M-JPEG; H.265/HEVC
------------------	--

Načini rada senzora	60 fps, 2688 x 1520 (4,1 MP)
Strujanje	4 streama koja se mogu konfigurirati u H.265; H.264 and M-JPEG; Konfigurabilan broj slika u sekundi i širina pojasa; Bosch Intelligent Streaming (dostupno s budućim ažuriranjem firmvera)
Latencija obrade kamere	<67ms (60 fps)
Struktura GOP	IP; IBP; IBBP
Broj slika u sekundi (fps)	1 fps – 60 fps
Omjer signala i šuma videozapisa (dB)	>55 dB
Videorazlučivost	4,1 MP 2688 x 1520; HD 1080p 1920 x 1080; 1,3 MP 1536 x 864; HD 720p 1280 x 720; SD 432p 768 x 432; 0,1 MP 512 x 288

**Instalacija kamere**

Zrcalna slika	Uključeno; isključeno
Rotacija slike	0°, 180°
LED kamere	Automatsko onemogućavanje; omogućeno; onemogućeno

**Funkcije videozapisa**

Način rada ALC-a	Standardni; fluorescentni
Načini okidača	Automatski elektronički zatvarač (AES)
Dan/noć	Auto
Balans bijele boje (K)	2,000 K – 10,000 K
Načini balansa bijele boje	Osnovno; Standardno; Natrijeva para; Ručni način rada; Način zadržavanja; 3 automatska načina rada
Broj maski privatnosti	8
Označavanje zaslona	Naziv; Logotip; Poruka alarma; Vrijeme

**Pohrana**

Unutarnja pohrana	5-s-pre-alarm-recording
-------------------	-------------------------

Utor za memorijsku karticu	Dvostruka micro SDHC; dvostruka micro SDXC; dvostruka micro SD kartica do 2 TB
Industrijske SD kartice	Podrška za izniman vijek trajanja i nadzor stanja koja ukazuje na pravovremeno servisiranje
Konfiguracije utora za dvije SD kartice	Zrcalo (redundantna pohrana) Mirror; Prebacivanje u slučaju pogreške (produljen servisni interval) Failover; Produljenje (maksimalno vrijeme zadržavanja) Extend; Automatsko nadopunjavanje mreže Replenishment

### Ulazi i izlazi

Ethernet	RJ45 sa zaštitom; Utisni priključak
Ulaz za audioliniju	10 kΩ tipično, maksimalno 1 Vrms
Izlaz za audioliniju	1,5 kΩ tipično; 1 Vrms
Alarmni ulazi	2; Suhi kontakt; 5 – 40 V istosmjernog napona; EOL otpornik od 2,2 K
Alarmni izlazi	2 maksimalno 30 V izmjeničnog napona; +40 V istosmjernog napona; 0,5 A; kontinuirano 10 VA
Izlazna struja	12 V istosmjernog napona, maksimalno 50 mA
Zaštita od prenapona	1 kV; 1 kA prema masi (8/20 μs)
USB	USB 2.0 Type C za upotrebu uz bežični USB ključ za postavljanje i puštanje u pogon (prodaje se zasebno)
Optički kabel (prodaje se zasebno)	Komplet optičkog ethernetskog pretvornika medijskih zapisa (VG4-SFP SCKT), koji se montira unutar nadzornog ormarića (NBA-7070-PA0, NBA-7070-PA1 ili NBA-7070-PA2), pruža optičko sučelje za montiranu kameru

### Audio

Stopa kompresije i uzorkovanja	AAC-LC 48kbps 16 kHz
--------------------------------	----------------------

Omjer signala i buke ( > navedena vrijednost) (dB)	>50 dB
Audio strujanje	Puni dupleks; Poludupleks

### Mreža

Protokoli / norme	IPv4; IPv6; UDP; TCP; HTTP; HTTPS; RTP/RTCP; IGMP V2/V3; ICMP; ICMPv6; RTSP; FTP; ARP; DHCP; APIPA (Auto-IP, link local address); NTP (SNTP); SNMP (V1, MIBII); SNMP (V3, MIBII); DNS; DNSv6; DDNS (DynDNS.org, selfHOST.de, no-ip.com); SMTP; iSCSI; UPnP (SSDP); DiffServ (QoS); LLDP; SOAP; CHAP; Digest authentication
Tip Etherneteta	10/100BASE-T
Sukladnost	ONVIF Profile S; ONVIF Profile G; ONVIF Profile T; ONVIF Profile M

### Sigurnost podataka

Dodatni procesor za šifriranje (TPM)	RSA 4096 bita; AES/CBC 256 bit
PKI	Certifikati X.509
Šifriranje od kraja do kraja	U potpunosti od kraja do kraja s podržanim VMS-om
Šifriranje	TLS 1.2; TLS 1.0; TLS 1.1; AES 256; AES 128; TLS 1.3
Šifriranje lokalne pohrane	XTS-AES
Autentifikacija videosadržaja	MD5; SHA-1; SHA-256; Kontrolni zbroj
Zaštita firmvera	Potpisani firmver; sigurno pokretanje

### Mehanički

Materijal	Kućište: aluminij s membranom za odvlaživanje i vodonepropusnim spojnim područjem
Dimenzije (Ø x H) (mm)	148 mm x 115 mm
Masa (kg)	2.95 kg
Color (RAL)	RAL 9003 signalna bijela
Tip montaže	Površinska montaža

**Ekološki**

Radna temperatura (°C)	-40 °C – 60 °C PoE; -50 °C – 60 °C 12 V istosmjernog napona / 24 V izmjeničnog napona; Do 74 °C prema normi NEMA TS 2-2003 (R2008), paragraf 2.1.5.1 uz upotrebu ispitnog profila sa slike 2.1
Temperatura skladištenja (°C)	-40 °C – 70 °C
Temperatura hladnog pokretanja (°C)	-40 °C
Radna relativna vlaga niskog napona (%)	5% – 93%
Radna relativna vlažnost, kondenzacija (%)	5% – 100%
Relativna vlažnost skladištenja (%)	0% – 98%
Zaštita od udarca	IK10
Ocjena IP	IP66; IP67; IP6K9K
Stupanj zaštite	NEMA tip 4X

**Informacije o naručivanju****FCS-8000-VFD-I AI-VFD Bullet 4 MP 4,4 – 10 mm IP67**

Vrlo brza i pouzdana identifikacija dima i plamena videodetekcijom požara. Bullet, 4 MP, 4,4 – 10 mm  
Broj narudžbe **FCS-8000-VFD-I**

**Dodatni pribor****NDA-U-PMAL Veliki adapter za instal. na stup**

Univerzalni prilagodnik za montažu na stup, bijeli; veliki  
Broj narudžbe **NDA-U-PMAL**

**MSD-064G MICROSD KARTICA IP SIGURNOSTI 64GB**

Industrijska microSD kartica od 64 GB s praćenjem stanja ispravnosti  
Broj narudžbe **MSD-064G**

**MSD-128G MICROSD KARTICA IP SIGURNOSTI 128GB**

Industrijska microSD kartica od 128 GB s praćenjem stanja ispravnosti  
Broj narudžbe **MSD-128G**

**MSD-256G MICROSD KARTICA IP SIGURNOSTI 256GB**

Industrijska microSD kartica od 256 GB s praćenjem stanja ispravnosti  
Broj narudžbe **MSD-256G**

**NCA-U-PIG Potis. uvodnica IP66 kompl. nalj. 25 kom**

Zakrpa za IP66 za potisnu uvodnicu, 25 kom.  
Broj narudžbe **NCA-U-PIG**

**NCA-U-PIGS Potisna uvodnica IP67 4,5–7,5mm 25 kom**

Potisna uvodnica IP67, 4,5 – 7,5 mm, 25 kom.  
Broj narudžbe **NCA-U-PIGS**

**NCA-U-PIGL Potisna uvodnica IP67 7,5–10mm 25 kom**

Potisna uvodnica IP67, 7,5 – 10 m 25 kom.  
Broj narudžbe **NCA-U-PIGL**

**Predstavlja:**

**Europe, Middle East, Africa:**  
Bosch Security Systems B.V.  
P.O. Box 80002  
5600 JB Eindhoven, The Netherlands

**Germany:**  
Bosch Sicherheitssysteme GmbH  
Robert-Bosch-Platz 1  
D-70839 Gerlingen

**North America:**  
Bosch Security Systems, LLC  
130 Perinton Parkway  
Fairport, New York, 14450, USA

**Asia-Pacific:**  
Robert Bosch (SEA) Pte Ltd, Security Systems  
11 Bishan Street 21  
Singapore 573943