

NDA-3083-PLEN Kit montaje techo plenum FLEXIDOME 3100



El kit de montaje en techo certificado para cámara de aire es fácil de instalar y tiene un acabado resistente a la corrosión.

Es compatible con las cámaras FLEXIDOME 3100i.

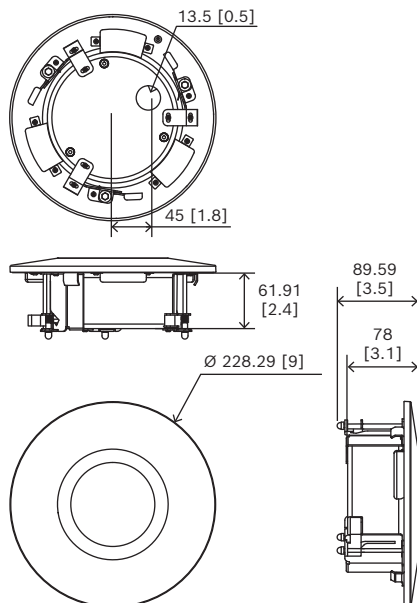
Información reglamentaria

Especificaciones ambientales

Prueba de incendio certificada para cámara de aire

UL 2043

Notas de configuración/instalación



Dimensiones en mm (pulgadas)

- ▶ Instalación sencilla
- ▶ Acabado resistente a la corrosión
- ▶ Diseñado especialmente para cámaras FLEXIDOME 3100i
- ▶ Cumple con los requisitos de seguridad UL2043 para la instalación por encima del techo

Piezas incluidas

Cantidad	Componente
1	Kit de montaje en techo con clasificación plenum
1	Placa frontal para FLEXIDOME 3100i
3	Tornillos M4 x 12
1	Etiqueta adhesiva de montaje
1	Guía de instalación rápida

Especificaciones técnicas

Especificaciones mecánicas

Material	Acero; Policarbonato resina (placa frontal)
Color (RAL) (placa frontal)	RAL 9003 Blanco señal
Color (RAL) (en el interior de las piezas)	RAL 9017 (negro tráfico)
Dimensiones (Ø x H) (mm)	229 mm x 90 mm
Dimensiones (Ø x H) (in)	9.01 in x 3.54 in
Sección de corte para la instalación (Ø) (mm)	200 mm
Sección de corte para la instalación (Ø) (pulgadas)	7,87 pulg.

Peso (g)	1,339 g
Peso (lb)	2.95 lb

Información para pedidos

NDA-3083-PLEN Kit montaje techo plenum FLEXIDOME 3100

Kit de montaje en techo para FLEXIDOME 3100i
certificado para cámara de aire

Número de pedido **NDA-3083-PLEN**

Representado por:

Europe, Middle East, Africa:
Bosch Security Systems B.V.
P.O. Box 80002
5600 JB Eindhoven, The Netherlands
www.boschsecurity.com/xc/en/contact/
www.boschsecurity.com

Germany:
Bosch Sicherheitssysteme GmbH
Robert-Bosch-Platz 1
D-70839 Gerlingen
www.boschsecurity.com

North America:
Bosch Security Systems, LLC
130 Perinton Parkway
Fairport, New York, 14450, USA
www.boschsecurity.com

Latin America and Caribbean:
Robert Bosch Limitada
Via Anhanguera, Km 98
Vila Boa Vista – Campinas, SP
CEP 13065-900
latam.boschsecurity@br.bosch.com
www.boschsecurity.com