

## FCS-8000-VFD-I

### AVIOTEC 8000i IR



- ▶ Tecnología starlight X para un rendimiento excelente con el máximo nivel de detalle en situaciones de poca luz
- ▶ Potente iluminación IR inteligente de largo alcance (850 nm) hasta 80 m
- ▶ Diseño extremadamente robusto y estable con una resistencia excepcional frente a la corrosión para cualquier aplicación en exteriores
- ▶ Gran cobertura
- ▶ Robusto frente a falsas alarmas
- ▶ Detección de incendios y humo muy rápida y fiable

La detección de incendios mediante vídeo es el mejor sistema cuando se necesita una detección fiable de incendios y movimiento por vídeo. Funciona como unidad independiente y no necesita una unidad de evaluación aparte. Conforme a las condiciones de instalación y funcionamiento que contiene la documentación, puede, por ejemplo, servir de complemento a los sistemas tradicionales de detección de incendios o proporcionar medios de detección de incendios cuando los sistemas tradicionales de detección de incendios quedan limitados técnicamente.

AVIOTEC 8000i IR se puede utilizar como sistema principal de detección de incendios cuando la aplicación no queda cubierta por ningún código de práctica u otro tipo de normas, o bien si se han obtenido las aprobaciones/permisos necesarios para las aplicaciones conforme a las leyes aplicables y otras normativas.

La FCS-8000-VFD-I es una cámara bullet extremadamente robusta pensada para aplicaciones de misión crítica. Su diseño robusto y estable resiste de forma excepcional a la corrosión por lo que se puede utilizar para cualquier aplicación al aire libre.

La FCS-8000-VFD-I utiliza sensores de 1/1,8" con una resolución de 4 MP, por lo que proporciona el equilibrio perfecto entre alta resolución y sensibilidad con muy poca luz.

La tecnología Starlight X, combinada con la potente iluminación IR inteligente, garantiza imágenes con un alto grado de detalle incluso en las situaciones más difíciles.

Las cámaras cuentan con un potente procesador integrado con hardware específico para apoyar el aprendizaje automático avanzado y las redes neuronales profundas.

AVIOTEC 8000i IR permite configurar y controlar fácilmente dispositivos como PC clientes o dispositivos móviles a través de la red.

Opcionalmente, se puede integrar un sistema de gestión de grabaciones de vídeo. También dispone de una salida de relé para transmitir señales de alarma, por ejemplo al AVENAR panel. En este caso, la cámara actúa como dispositivo donde se inicia la señal de aviso. Un operador de un centro de control debe verificar la alarma debido a que no existe ningún estándar. No se proporciona el reenvío de alarmas a servicios contra incendios.

## Funciones

### Detección rápida y fiable de llamas y humo

El algoritmo de incendios y humo analiza los fotogramas de vídeo por medio de patrones y variables espacio-temporales características. La clave del algoritmo de detección es una red de aprendizaje profundo adiestrada en una base de datos interna a gran escala, que es representativa de los casos de uso de un sistema de detección de incendios mediante vídeo. El algoritmo de detección rápida se basa en un procesamiento de imagen en tiempo real en el firmware de la cámara.

La detección de incendios mediante vídeo funciona en condiciones de muy poca luz (hasta tan solo 1 o 0 lx con iluminación IR interna) y detecta incendios de prueba de TF1 a TF8. En el caso de que se detecte llama o humo, la difusión de vídeo tiene la ventaja de verificar la alarma, acelerar la cadena de rescate y proporcionar información a los equipos de rescate.

### Control de zonas grandes

Insensible al polvo y la humedad gracias al principio óptico. Es posible controlar zonas interiores grandes y al aire libre protegidas que llevan los sistemas convencionales hasta sus límites. AVIOTEC 8000i IR es la solución innovadora para:

- Industria
- Transporte
- Energía y servicios públicos
- Almacenes

### Amplia gama de aplicaciones

La detección de incendios mediante vídeo es adecuada para distintas aplicaciones difíciles en entornos agresivos con un elevado riesgo de incendio, como las fábricas de papel. AVIOTEC 8000i IR es muy versátil para cualquier aplicación y ofrece la posibilidad de complementar sistemas existentes o acceder a nuevos campos de aplicación como:

### Ajustable y adaptable individualmente

El tiempo de verificación, la sensibilidad, el tamaño de detección y el enmascaramiento selectivo de humo y llamas se pueden configurar por separado conforme a las necesidades del cliente. Las detecciones de llamas y humo se pueden activar o desactivar por separado.

### Análisis de causas de raíz

Conectar la cámara a un sistema de gestión de vídeo ofrece la posibilidad de determinar las causas de los incendios. A partir de las grabaciones en vídeo, se pueden determinar y evaluar los incidentes. Esto ayuda a eliminar y prevenir situaciones peligrosas en el futuro.

### Starlight X: rendimiento starlight avanzado

La tecnología Starlight X combina lo último en alto rendimiento, sensores de píxeles de gran tamaño, óptica, procesamiento de imagen mejorado y

eliminación de ruido, lo que da como resultado una sensibilidad un 5,5 veces superior respecto a las cámaras starlight estándar.

### Iluminación por infrarrojos

Esta cámara ofrece iluminación IR inteligente avanzada integrada. El rango de IR abarca una distancia de hasta 80 m (262 pies).

La combinación de varios patrones de haces de IR, vinculados a la posición de zoom de la lente, garantiza una iluminación uniforme de toda la escena, sin manchas puntos calientes ni esquinas oscuras en ningún campo de visión. Los infrarrojos inteligentes garantizan una imagen equilibrada, sin sobreexponer los objetos más próximos a la cámara.

### Codificación de vídeo de alta eficiencia H.265

La cámara se ha diseñado en la plataforma de codificación más eficaz y potente H.264 y H.265/HEVC.

Esta cámara ofrece vídeo de alta calidad y alta resolución con baja carga de red.

Con el doble de eficiencia de codificación, H.265 se ha convertido en el nuevo estándar de compresión preferido para sistemas de videovigilancia IP.

### Resiste a la lluvia, el polvo y los sabotajes con un funcionamiento fiable dentro de un amplio intervalo de temperaturas

Apta para el uso en interiores y exteriores.

El diseño robusto de la cámara está calificado como IP66/IP67 e IK10 y salvaguarda la cámara de la lluvia y el polvo, además de ofrecer protección contra el vandalismo y el sabotaje.

Puede funcionar en un amplio rango de temperatura ambiente entre -50 °C y +60 °C.

### Instalación sencilla

La FCS-8000-VFD-I aplica el concepto de instalación en 3 pasos de eficacia probada. La placa de montaje dispone de varias plantillas de perforación para la instalación. La caja posterior se puede fijar con un simple giro y un clic. Todos los cables se pueden conectar a la caja posterior.

Se puede suministrar alimentación a través de Ethernet (PoE). Con esta configuración, solo se necesita una única conexión del cable para ver, alimentar y controlar la cámara. El uso de alimentación por Ethernet o PoE facilita la instalación y la hace más rentable, ya que las cámaras no necesitan una fuente de alimentación local.

El diseño de la cámara prima la robustez y la estabilidad. El diseño optimizado del sistema de giro patentado facilita todavía más la instalación.

El sistema de giro cuenta con una junta esférica grande que aporta una estabilidad óptima. La cámara cuenta con una carcasa corta y un sistema de giro de grandes dimensiones para garantizar la máxima estabilidad.

**Grabación avanzada de vanguardia**

Su grabación avanzada de vanguardia proporciona una solución de almacenamiento gracias a la combinación de las siguientes funcionalidades:

- Tarjetas microSD dobles que se pueden configurar de varias formas:
  - Duplicada, para almacenamiento redundante
  - Conmutación por error, para intervalos de servicio prolongados
  - Ampliada, para un tiempo de retención máximo
- La compatibilidad con tarjetas microSD industriales permite una larga vida útil
- El control del buen estado de las tarjetas microSD industriales proporciona avisos de servicio tempranos

**Servicios basados en la nube**

La cámara es compatible con los envíos de JPEG basados en el tiempo o en las alarmas a cuatro cuentas diferentes. Estas cuentas pueden ser de servidores FTP o almacenamiento basado en la nube. Las secuencias de vídeo o imágenes JPEG también se pueden exportar a estas cuentas. Las alarmas se pueden configurar para que se active una notificación por correo electrónico o SMS para que tenga siempre conciencia de los eventos anómalos.

**Información reglamentaria**

Escriba	Norma
Emisión	EN 55032 (Clase B) EN 50121-4 EN IEC 61000-6-3 EN IEC 61000-6-4 CFR 47 FCC apartado 15 (Clase B) ICES-003 Volumen 7
Inmunidad	EN 55035 EN 50130-4 EN 50121-4 EN IEC 61000-6-1 EN IEC 61000-6-2 EN 61000-4-2 EN 61000-4-3 EN 61000-4-4 EN 61000-4-5 EN 61000-4-6 EN 61000-4-8
Especificaciones ambientales	EN 50130-5 (clase IV) EN 60068-2-2 EN 60068-2-5

Escriba	Norma
	EN 60068-2-6 EN 60068-2-18 EN 60068-2-27 EN 60068-2-30 EN 60068-2-42 EN 60068-2-52 EN 60068-2-75 EN 60068-2-78 TS 2-2003, Sección 2 (requisitos medioambientales) EN IEC 63000 (RoHS) Propuesta 65 de California
Resistencia a la corrosión	ISO 14993
Seguridad	IEC 62368-1 EN 62368-1 UL 62368-1 CSA C22.2 N° 62368-1 IEC 60950-22 EN 60950-22 UL 60950-22 CSA C22.2 N° 60950-22 IEC 62368-3 EN IEC 62368-3 IEC 62471 EN 62471
Protección contra impactos	EN 62262 (IK10)
Índice de protección frente a entrada	EN 60529 (IP66/IP67) NEMA 250 (4X)
ISO 20653	IP6K9K
Marcado	CE, cULus, RCM, WEEE, VCCI, CMIM, UKCA
Conformidad	Cumple con la legislación NDAA

Región	Marcas de calidad/cumplimiento normativo	
Europa	CE	FCS-8000-VFD-I
Marruecos	CMIM	FCS-8000-VFD-I

**Notas de configuración/instalación**

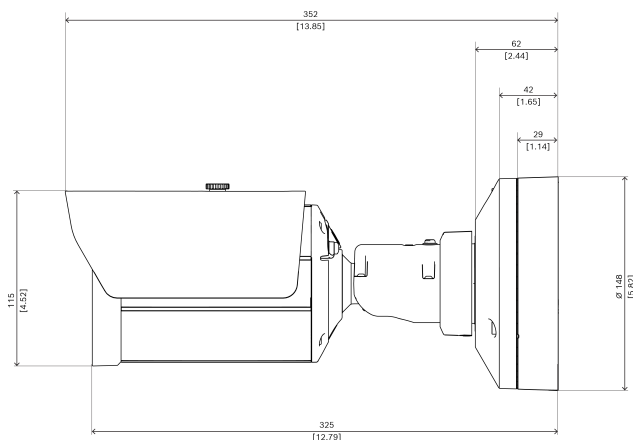
**IMPORTANTE:** Los sistemas de indicación de incendios mediante vídeo son sistemas de análisis de contenido de vídeo. Proporcionan indicaciones por

posibles incendios y están diseñados para complementar los sistemas de detección de incendios y la protección humana en los centros de control a fin de reconocer posibles situaciones peligrosas.

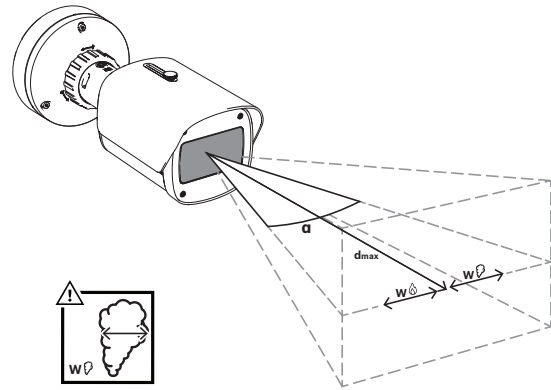
Por el hecho de tener en cuenta la escena y el fondo, los sistemas de indicación de incendios se enfrentan a más desafíos que los sistemas de detección de incendios convencionales. No pueden garantizar la detección fiable del incendio en todos los ámbitos. Por lo tanto, el sistema de detección de incendios mediante vídeo se considerará un sistema de apoyo que mejore la probabilidad de detección temprana de incendios, con la restricción de que no debe verse como un sistema que garantice la detección de incendios en todos los ámbitos de imágenes posibles y que podría detectar falsas alarmas. Los sistemas de detección de incendios convencionales no deben sustituirse por sistemas de alarma de incendio mediante vídeo.

Además, solo en el caso del mercado de Estados Unidos, Bosch Security Systems no afirma que el sistema de indicación de incendios mediante vídeo evitará daños personales ni pérdidas de bienes por incendio o por otras causas; ni que el producto proporcionará la protección o el aviso adecuados. El comprador entiende que un sistema de indicación de incendios correctamente instalado y mantenido solo puede reducir el riesgo de incendio u otros eventos que se producen sin proporcionar una alarma, pero no es un seguro ni una garantía de que dicho evento no va a ocurrir ni de que no habrá lesiones personales o pérdidas de bienes como resultado.

**Por consiguiente, Bosch Security Systems no tendrá responsabilidad alguna por las lesiones personales, los daños materiales u otras pérdidas cuyo fundamento sea la reclamación de que el producto no ha dado aviso.**



Dimensiones en mm (pulgadas)



		$\alpha$			
		100°	90°	60°	48.5°
$w\varnothing$	0.3m	11.4m	13.6m	23.6m	30.2m
	0.5m	19.0m	22.7m	39.3m	50.4m
	0.75m	28.6m	34.0m	59.0m	75.6m
	1m	38.1m	45.4m	78.7m	100.9m
	1.25m	47.6m	56.8m	98.4m	126.1m
	1.5m	57.2m	68.1m	118.0m	151.3m

		$\alpha$			
		100°	90°	60°	48.5°
$w\varnothing$	0.3m	7.8m	9.3m	16.2m	20.8m
	0.5m	13.1m	15.6m	27.0m	34.6m
	0.75m	19.6m	23.4m	40.5m	52.0m
	1m	26.2m	31.2m	54.1m	69.3m
	1.25m	32.7m	39.0m	67.6m	86.7m
	1.5m	39.3m	46.8m	81.1m	104.0m

Para obtener más información, consulte el manual de usuario y el manual de planificación en: <https://www.boschsecurity.com>

### Piezas incluidas

Cantidad	Componente
1	FCS-8000-VFD-I
1	Llave TR20
1	Mini destornillador
1	Prensaestopas (IP66)
1	Prensaestopas (IP67)
1	Guía de instalación rápida
3	Etiquetas UX de instalador

## Especificaciones técnicas

### Especificaciones eléctricas

Descripción del algoritmo	
Tamaño mínimo de detección de humo, ajuste estándar (% del ancho de la imagen)	1.6
Velocidad del humo (% de la altura de la imagen)	0.5 - 16
Velocidad del humo (% del ancho de la imagen)	0%-30%
Densidad mínima del humo (%)	debe ser visible en la imagen
Tamaño mínimo de detección de llama, ajuste estándar (% del ancho de la imagen)	1.1
Nivel mínimo de iluminación (lux)	1
Nivel de iluminación mínimo con iluminación IR (lux)	0
Nivel de iluminación máx. para detección de llama (lx)	20,000

Entrada PoE	PoE IEEE 802.3af / 802.3at Type 1, Class 3; La PoE y la alimentación auxiliar se pueden conectar simultáneamente para disponer de un funcionamiento redundante
Tensión de entrada (VCA)	24 VAC ±10%
Tensión de entrada (VCC)	12 VDC – 26 VDC ±10%
Consumo de potencia PoE (W) (típico - máximo)	7 W – 12.95 W
Consumo de potencia VCA (W) (típico - máximo)	7.10 W – 13 W
Consumo de potencia VCC (W) (típico - máximo)	7.50 W – 16 W

### Sensor

Tipo de sensor	1/1.8 inch CMOS
Píxeles efectivos (H x V píxeles)	2688 x 1520; 2,9 µm
Número total de píxeles del sensor	4.10 MP aprox.

### Sensibilidad

Tecnología de poca luz	starlight X
------------------------	-------------

Sensibilidad	30 IRE
Color (lx) (sensibilidad medida según IEC 62676, sección 5)	0.0078 lx
Monocromo (lx) (sensibilidad medida según IEC 62676, sección 5)	0.0011 lx (0 con infrarrojos)
Alto rango dinámico (HDR) (dB)	141 dB

### Óptica

Longitud focal de la lente (mm)	4.70 mm – 10 mm
Control de iris	P-iris
Corregido para IR	Sí
Apertura de la lente (/F)	F/1,35 - F/1,97
Control de zoom/enfoque	Motorizado
Campo de visión amplio (Al. x V)	103° x 53°
Campo de visión tele. (Al. x V)	48° x 27°

### Visión nocturna

Función IR	Encendido; apagado; automático; IR inteligente
Iluminación LED	850 nm
Distancia 850 nm IR (m)	Máx. 80 (Se probará en la aplicación.)

### Firmware

Plataforma común de producto	CPP14
------------------------------	-------

### Flujo de vídeo

Compresión de vídeo	H.264 (ISO/IEC 14496-10); M-JPEG; H.265/HEVC
Modos de sensor	60 ips, 2688 x 1520 (4,1 MP)
Streaming	4 flujos configurables en H.265; H.264 and M-JPEG; Velocidad de imágenes y ancho de banda configurables; Bosch Intelligent Streaming (disponible con futura actualización de firmware)
Latencia de procesamiento de la cámara	<67ms (60 ips)
Estructura GOP	IP; IBP; IBBP

Velocidad de fotogramas (fps)	1 fps – 60 fps
Relación señal-ruido del vídeo (dB)	>55 dB
Resolución de vídeo	4,1 MP 2688 x 1520; HD 1080p 1920 x 1080; 1,3 MP 1536 x 864; HD 720p 1280 x 720; SD 432p 768 x 432; 0,1 MP 512x288

### Instalación de la cámara

Imagen duplicada	Encendido; apagado
Rotación de imágenes	0°, 180°
Cámara LED	Desactivar automáticamente; activar; desactivar

### Funciones de vídeo

Modo ALC	Estándar; fluorescente
Modos de obturador	Obturador electrónico automático (AES)
Día/noche	Auto
Balance del blanco (K)	2,000 K – 10,000 K
Modos de balance de blancos	Básico; Estándar; Vapor de sodio; Modo manual; Modo de espera; 3 modos automáticos
Número de máscaras de privacidad	8
Marcado en pantalla	Nombre; Logotipo; Mensaje de alarma; Hora

### Almacenamiento

Almacenamiento interno	5-s-pre-alarm-recording
Ranura para tarjeta de memoria	Tarjeta Micro SDHC dual; Micro SDXC dual; Micro SD dual de hasta 2 TB
Tarjetas SD de uso industrial	Vida útil extremada y soporte para la monitorización de estado que proporciona una indicación temprana de servicio
Configuraciones con ranura de tarjeta SD dual	Espejo (almacenamiento redundante); Recuperación en caso de fallo (intervalo de servicio ampliado); Ampliar (tiempo de retención máximo); Reposición automática de red

### Entradas y salidas

Ethernet	RJ45 con apantallamiento; conector a presión
Entrada de la línea de audio	10 kOhm típico, 1 Vrms máx,
Salida de la línea de audio	1,5 kOhm típico; 1 Vrms
Entradas de alarma	2; contacto seco; 5-40 VCC; resistencia de final de línea de 2,2 K
Salidas de alarma	2 máx. 30 VCA; +40 VCC; 0,5 A; continua 10 VA
Salida de alimentación	12 VCC, máx. 50 mA
Protección contra picos de tensión	1 kV; 1 kA a tierra (8/20 µs)
USB	USB 2.0 tipo C, para usar con un dongle USB inalámbrico para la instalación y puesta en marcha (se vende por separado)
Fibra óptica (se vende por separado)	El kit de conmutadores de medios y Ethernet de fibra óptica (VG4-SFPSCKT) instalado en un armario de vigilancia (NBA-7070-PA0, NBA-7070-PA1 o NBA-7070-PA2) proporciona la interfaz de fibra óptica a la cámara montada

### Audio

Frecuencia de muestreo y compresión	AAC-LC 48kbps 16 kHz
Relación señal-ruido (> valor declarado) (dB)	>50 dB
Streaming de audio	Full dúplex; Semidúplex

### Red

Protocolos/estándares	IPv4; IPv6; UDP; TCP; HTTP; HTTPS; RTP/RTCP; IGMP V2/V3; ICMP; ICMPv6; RTSP; FTP; ARP; DHCP; APIPA (Auto-IP, link local address); NTP (SNTP); SNMP (V1, MIBII); SNMP (V3, MIBII); DNS; DNSv6; DDNS (DynDNS.org, selfHOST.de, no-ip.com); SMTP; iSCSI; UPnP (SSDP); DiffServ (QoS); LLDP; SOAP; CHAP; Digest authentication
-----------------------	--

Tipo de Ethernet	10/100BASE-T
Conformidad	ONVIF Profile S; ONVIF Profile G; ONVIF Profile T; ONVIF Profile M
<b>Seguridad de los datos</b>	
Coprocesador criptográfico (TPM)	RSA 4096 bits; AES/CBC 256 bit
PKI	Certificados X.509
Cifrado de extremo a extremo	De extremo a extremo completo con VMS compatibles
Cifrado	TLS 1.2; TLS 1.0; TLS 1.1; AES 256; AES 128; TLS 1.3
Cifrado de almacenamiento local	XTS-AES
Autenticación de vídeo	MD5; SHA-1; SHA-256; Suma de comprobación
Protección del firmware	Firmware firmado, arranque seguro

**Especificaciones mecánicas**

Material	Carcasa: aluminio con membrana deshumidificadora y área de conexión impermeable
Dimensiones (Ø x H) (mm)	148 mm x 115 mm
Peso (kg)	2.95 kg
Color (RAL)	RAL 9003 Blanco señal
Tipo de montaje	Montaje en superficie

**Especificaciones ambientales**

Temperatura de funcionamiento (°C)	-40 °C – 60 °C PoE; -50 °C-60 °C 12 VCC/24 VCA; hasta 74 °C según NEMA TS 2-2003 (R2008), párrafo 2.1.5.1 utilizando el perfil de prueba de la fig. 2.1
Temperatura de almacenamiento (°C)	-40 °C – 70 °C
Temperatura de inicio en frío (°C)	-40 °C
Humedad relativa de funcionamiento, sin condensación (%)	5% – 93%

**Representado por:**

**Europe, Middle East, Africa:**  
Bosch Security Systems B.V.  
P.O. Box 80002  
5600 JB Eindhoven, The Netherlands

**Germany:**  
Bosch Sicherheitssysteme GmbH  
Robert-Bosch-Platz 1  
D-70839 Gerlingen

**North America:**  
Bosch Security Systems, LLC  
130 Perinton Parkway  
Fairport, New York, 14450, USA

**Latin America and Caribbean:**  
Robert Bosch Limitada  
Security Systems Division  
Via Anhanguera, Km 98  
Vila Boa Vista – Campinas, SP  
CEP 13065-900

Humedad relativa de funcionamiento, con condensación (%)	5% – 100%
Humedad relativa de almacenamiento (%)	0% – 98%
Grado de protección frente a impactos	IK10
Calificación IP	IP66; IP67; IP6K9K
Grado de protección	NEMA tipo 4X

**Información para pedidos**

**FCS-8000-VFD-I AI-VFD Bullet 4MP 4,4-10 mm IP67**  
Identificación muy rápida y fiable de humo y llamas por detección de incendios mediante vídeo. Bullet, 4MP, 4,4-10 mm  
Número de pedido **FCS-8000-VFD-I**

**Accesorios**

**NDA-U-PMAL Adaptador montaje poste grande**  
Adaptador para montaje en poste universal, blanco, grande  
Número de pedido **NDA-U-PMAL**

**MSD-064G TARJETA MICROSD IP SECURITY 64GB**  
Tarjeta microSD de uso industrial de 64 GB con monitorización del estado de salud  
Número de pedido **MSD-064G**

**MSD-128G TARJETA MICROSD IP SECURITY 128GB**  
Tarjeta microSD de uso industrial de 128 GB con monitorización del estado de salud  
Número de pedido **MSD-128G**

**MSD-256G TARJETA MICROSD IP SECURITY 256GB**  
Tarjeta microSD de uso industrial de 256 GB con monitorización del estado de salud  
Número de pedido **MSD-256G**

**NCA-U-PIG Patch comp. prensaestopas IP66 25uds**  
Patch comp. prensaestopas IP66 25uds  
Número de pedido **NCA-U-PIG**

**NCA-U-PIGS Prensaestopas IP67 4,5-7,5mm 25uds**  
Prensaestopas a presión IP67, 4,5-7,5 mm, 25 uds.  
Número de pedido **NCA-U-PIGS**

**NCA-U-PIGL Prensaestopas IP67 7,5-10mm 25uds**  
Prensaestopas IP67 7,5-10 mm, 25 uds.  
Número de pedido **NCA-U-PIGL**