

FCS-8000-VFD-I

AVIOTEC 8000i IR



- ▶ Τεχνολογία Starlight X για απόδοση επόμενου επιπέδου σε συνθήκες χαμηλού φωτισμού με μέγιστη λεπτομέρεια
- ▶ Ισχυρός έξυπνος φωτισμός IR μεγάλης εμβέλειας (850nm) έως 80 m
- ▶ Απίστευτα ανθεκτικός και σταθερός σχεδιασμός με εξαιρετική αντοχή στη διάβρωση για χρήση σε οποιαδήποτε εφαρμογή εξωτερικού χώρου
- ▶ Καλύπτει μεγάλη περιοχή παρακολούθησης
- ▶ Σταθερότητα κατά των ψευδών συναγερμών
- ▶ Πολύ γρήγορη και αξιόπιστη ανίχνευση πυρκαγιάς και καπνού

Η ανίχνευση πυρκαγιάς μέσω βίντεο είναι το προτιμώμενο σύστημα όταν απαιτείται αξιόπιστη ανίχνευση πυρκαγιάς και κίνησης μέσω βίντεο. Λειτουργεί ως αυτόνομη μονάδα και δεν χρειάζεται ξεχωριστή μονάδα αξιολόγησης. Με την επιφύλαξη των συνθηκών εγκατάστασης και λειτουργίας που εξηγούνται στην τεκμηρίωση, μπορεί, για παράδειγμα, να συμπληρώσει τα παραδοσιακά συστήματα πυρανίχνευσης ή να παρέχει μέσα πυρανίχνευσης εκεί όπου τα παραδοσιακά συστήματα πυρανίχνευσης είναι τεχνικώς περιορισμένα.

AVIOTEC 8000i IR μπορεί να χρησιμοποιηθεί ως κύριο σύστημα πυρανίχνευσης όταν η εφαρμογή δεν καλύπτεται από κανέναν κώδικα πρακτικής ή άλλου είδους πρότυπα ή εάν έχουν ληφθεί οι απαραίτητες εγκρίσεις/αδειοδοτήσεις για τις προβλεπόμενες εφαρμογές σύμφωνα με τους ισχύοντες νόμους και άλλους κανονισμούς.

Η FCS-8000-VFD-I είναι μια εξαιρετικά στιβαρή κάμερα bullet για κρίσιμες εφαρμογές. Ο ανθεκτικός και σταθερός σχεδιασμός έχει εξαιρετική αντοχή στη διάβρωση για χρήση σε οποιαδήποτε εξωτερική εφαρμογή.

Χρησιμοποιώντας αισθητήρες 1/1,8" με ανάλυση 4MP, η FCS-8000-VFD-I παρέχει την τέλεια ισορροπία μεταξύ υψηλής ανάλυσης και ακραίας ευαισθησίας σε χαμηλό φωτισμό.

Η τεχνολογία Starlight X σε συνδυασμό με τον ισχυρό έξυπνο φωτισμό IR εξασφαλίζουν εξαιρετικά λεπτομερείς εικόνες ακόμη και στις πιο δύσκολες καταστάσεις.

Οι κάμερες διαθέτουν έναν ισχυρό, ενσωματωμένο επεξεργαστή με ειδικό υλικό για την υποστήριξη προηγμένης μηχανικής μάθησης και βαθιών νευρωνικών δικτύων.

AVIOTEC 8000i IR επιτρέπει την εύκολη διαμόρφωση και παρακολούθηση μέσω συσκευών δικτύου, όπως υπολογιστές-πελάτες ή κινητές συσκευές. Προαιρετικά, μπορεί να ενσωματωθεί ένα σύστημα διαχείρισης εγγραφής βίντεο. Επιπλέον, υπάρχει μια έξοδος ρελέ για τη μετάδοση σημάτων συναγερμού, π.χ. στο AVENAR panel. Σε αυτή την περίπτωση η κάμερα λειτουργεί ως εποπτική συσκευή προετοιμασίας σήματος. Οι συναγερμοί πρέπει να επιβεβαιωθούν από ένα χειριστή σε ένα κέντρο παρακολούθησης λόγω ανυπαρξίας προτύπων. Δεν παρέχεται αυτόματη προώθηση του συναγερμού σε υπηρεσίες πυροπροστασίας.

Λειτουργίες

Γρήγορη και αξιόπιστη ανίχνευση φλόγας και καπνού

Ο αλγόριθμος καπνού και φλόγας αναλύει τα καρτέ βίντεο μέσω χαρακτηριστικών χρωροχρονικών μοτίβων και μεταβλητών. Ο πυρήνας του αλγορίθμου

ανίχνευσης είναι ένα δίκτυο βαθιάς μάθησης το οποίο εκπαιδεύτηκε σε μια μεγάλη κλίμακα εσωτερική βάση δεδομένων, η οποία είναι αντιπροσωπευτική των περιπτώσεων χρήσης ενός συστήματος ανίχνευσης πυρκαγιάς με βάση το βίντεο. Ο αλγόριθμος ταχείας ανίχνευσης βασίζεται σε επεξεργασία εικόνας σε πραγματικό χρόνο στο υλικολογισμικό της κάμερας. Η ανίχνευση πυρκαγιάς με βάση το βίντεο λειτουργεί υπό αξιοσημείωτες επιδόσεις χαμηλού φωτισμού (έως και 1 ή 0 lx με το εσωτερικό IR φωτισμό) και ανιχνεύει δοκιμαστικές πυρκαγιές TF1 στο TF8. Σε περίπτωση ανίχνευσης φλόγας ή καπνού η εκπομπή βίντεο παρέχει το πλεονέκτημα επιβεβαίωσης της πυρκαγιάς, ενώ επιταχύνεται η διαδικασία διάσωσης και παρέχονται πληροφορίες στις ομάδες διάσωσης.

Παρακολούθηση μεγάλων περιοχών

Ανεπηρέαστο από σκόνη και υγρασία χάρη στα οπτικά στοιχεία, παρέχει δυνατότητα για παρακολούθηση μεγάλων εσωτερικών χώρων και προστατευμένων εξωτερικών χώρων, οι οποίοι αποτελούν πρόκληση για τα συμβατικά συστήματα. Το AVIOTEC 8000i IR αποτελεί την καινοτόμο λύση για:

- Βιομηχανία
- Μεταφορές
- Ενέργεια και υπηρεσίες κοινής ωφελείας
- Αποθήκες

Μεγάλο φάσμα εφαρμογών

Η ανίχνευση πυρκαγιάς βάσει βίντεο είναι κατάλληλη για μεγάλο εύρος απαιτητικών εφαρμογών σε αντίξοες περιβαλλοντικές συνθήκες όπου υπάρχει κίνδυνος πυρκαγιάς, όπως είναι οι χαρτοποιίες. Το AVIOTEC 8000i IR προσφέρει μεγάλη ευελιξία στην εφαρμογή και τη δυνατότητα να συμπληρώσει υπάρχοντα συστήματα ή να χρησιμοποιηθεί σε νέα πεδία εφαρμογών.

Ρυθμίζεται και προσαρμόζεται μεμονωμένα

Ο χρόνος επαλήθευσης, η ευαισθησία, το μέγεθος ανίχνευσης και η επιλεκτική απόκρυψη καπνού και φλόγας μπορούν να ρυθμιστούν μεμονωμένα, ώστε να καλύπτουν τις ανάγκες του πελάτη. Η ανίχνευση φλόγας και καπνού μπορεί να ενεργοποιηθεί ή απενεργοποιηθεί ξεχωριστά.

Ανάλυση αρχικών αιτιών

Συνδέοντας την κάμερα σε ένα σύστημα διαχείρισης βίντεο παρέχεται η δυνατότητα να διαπιστωθούν οι αιτίες πυρκαγιάς. Βάσει των εγγραφών βίντεο, είναι δυνατή η εξακρίβωση και αξιολόγηση των περιστατικών. Αυτό συντελεί στον αποκλεισμό και την αποτροπή επικίνδυνων καταστάσεων στο μέλλον.

Starlight X - Επιδόσεις Starlight επόμενου επιπέδου

Η τεχνολογία Starlight X συνδυάζει τους πιο πρόσφατους αισθητήρες υψηλής απόδοσης, μεγάλων εικονοστοιχείων, οπτικά, βελτιωμένη επεξεργασία εικόνας και καταστολή θορύβου, με αποτέλεσμα 5,5 φορές βελτιωμένη ευαισθησία σε σύγκριση με την τυπική κάμερα Starlight.

Φωτισμός IR

Η κάμερα προσφέρει ενσωματωμένο προηγμένο έξυπνο φωτισμό IR. Η εμβέλεια IR καλύπτει απόσταση έως και 80 m (262 ft).

Ο συνδυασμός πολλαπλών γωνιών δέσμης IR, που συνδέονται με τη θέση ζουμ του φακού, εξασφαλίζει ομοιόμορφο φωτισμό ολόκληρης της σκηνής, χωρίς θερμά σημεία ή σκοτεινές γωνίες σε οποιοδήποτε οπτικό πεδίο. Η έξυπνη υπέρυθη ακτινοβολία εξασφαλίζει μια ισορροπημένη εικόνα χωρίς υπερέκθεση σε αντικείμενα που βρίσκονται πιο κοντά στην κάμερα.

H.265 κωδικοποίηση βίντεο υψηλής απόδοσης

Η κάμερα έχει σχεδιαστεί με βάση την πιο αποδοτική και ισχυρή H.264 και H.265/HEVC πλατφόρμα κωδικοποίησης.

Η κάμερα είναι ικανή να παρέχει βίντεο υψηλής ποιότητας και ανάλυσης με χαμηλό φορτίο δικτύου. Με διπλασιασμό της απόδοσης κωδικοποίησης, H.265 έχει γίνει το νέο πρότυπο συμπίεσης της επιλογής για τα συστήματα παρακολούθησης βίντεο IP.

Αντέχει στη βροχή, τη σκόνη και την παραβίαση με αξιόπιστη λειτουργία σε ένα ευρύ φάσμα θερμοκρασιών

Κατάλληλη για εσωτερική και εξωτερική χρήση. Ο στιβαρός σχεδιασμός της κάμερας έχει βαθμολογηθεί σύμφωνα με τα πρότυπα IP66 / IP67 και IK10, διασφαλίζοντας την κάμερα από τη βροχή και τη σκόνη, ενώ παράλληλα προσφέρει προστασία από βανδαλισμούς και παραβιάσεις. Η κάμερα μπορεί να λειτουργήσει σε ένα ευρύ φάσμα θερμοκρασιών περιβάλλοντος από -50 °C έως +60 °C.

Εύκολη εγκατάσταση

Το FCS-8000-VFD-I χρησιμοποιεί την αποδεδειγμένη ιδέα εγκατάστασης 3 βημάτων. Η πλάκα τοποθέτησης διαθέτει πολλαπλά σχέδια οπών για την εγκατάσταση. Το πίσω κουτί μπορεί να συνδεθεί με μια απλή περιστροφή και κλικ. Όλα τα καλώδια μπορούν να συνδεθούν στο πίσω κουτί.

Η τροφοδοσία μπορεί να γίνει μέσω Power-over-Ethernet. Με αυτήν τη διαμόρφωση, απαιτείται μόνο μία καλωδιακή σύνδεση για την προβολή, τροφοδοσία και έλεγχο της κάμερας. Η χρήση PoE καθιστά την εγκατάσταση ευκολότερη και πιο αποδοτική, καθώς οι κάμερες δεν απαιτούν τοπική πηγή τροφοδοσίας. Ο σχεδιασμός της κάμερας επικεντρώνεται στην ανθεκτικότητα και τη σταθερότητα. Ένας βελτιστοποιημένος σχεδιασμός περιστροφής με δίπλωμα ευρεσιτεχνίας συμβάλλει περαιτέρω στην ευκολία της εγκατάστασης.

Ο περιστρεφόμενος μοχλός διαθέτει άρθρωση με μεγάλη μπάλα για βέλτιστη σταθερότητα. Η φωτογραφική μηχανή διαθέτει κοντό περίβλημα και μεγάλο περιστρεφόμενο άξονα, ώστε να διασφαλίζεται η μέγιστη δυνατή σταθερότητα.

Προηγμένη εγγραφή τοπικά στην συσκευή

Η προηγμένη εγγραφή άκρων παρέχει τη λύση αποθήκευσης που είναι δυνατή χάρη στο συνδυασμό των ακόλουθων λειτουργιών:

- Διπλές κάρτες microSD που μπορούν να ρυθμιστούν είτε ως:
 - Κατοπτρισμός, για επιπλέον αποθήκευση
 - Ανακατεύθυνση, για εκτεταμένα διαστήματα εξυπηρέτησης
 - Επέκταση, για μέγιστο χρόνο διατήρησης
- Η υποστήριξη βιομηχανικής κάρτας microSD επιτρέπει πολύ μεγάλη διάρκεια ζωής
- Η παρακολούθηση της υγείας των βιομηχανικών καρτών microSD παρέχει έγκαιρες ενδείξεις για σέρβις

Υπηρεσίες βασισμένες στο cloud

Η κάμερα υποστηρίζει την αποστολή JPEG σε τέσσερις διαφορετικούς λογαριασμούς με βάση το χρόνο ή τον συναγερμό. Αυτοί οι λογαριασμοί μπορούν να απευθύνονται σε διακομιστές FTP ή σε αποθηκευτικούς χώρους που βασίζονται στο cloud. Μπορούν επίσης να εξαχθούν βίντεο κλιπ ή εικόνες JPEG σε αυτούς τους λογαριασμούς.

Οι συναγερμοί μπορούν να ρυθμιστούν για να ενεργοποιούν μια ειδοποίηση μέσω e-mail ή SMS, ώστε να είστε πάντα ενήμεροι για μη φυσιολογικά συμβάντα.

Ρυθμιστικές πληροφορίες

Τύπος	Βασικό
Εκπομπές	EN 55032 (Κλάση B) EN 50121-4 EN IEC 61000-6-3 EN IEC 61000-6-4 CFR 47 FCC τμήμα 15 (Κλάση B) ICES-003 Θέμα 7
Ατρωσία	EN 55035 EN 50130-4 EN 50121-4 EN IEC 61000-6-1 EN IEC 61000-6-2 EN 61000-4-2 EN 61000-4-3 EN 61000-4-4 EN 61000-4-5 EN 61000-4-6 EN 61000-4-8
Περιβαλλοντικά χαρακτηριστικά	EN 50130-5 (Κλάση IV) EN 60068-2-2

Τύπος	Βασικό
	EN 60068-2-5 EN 60068-2-6 EN 60068-2-18 EN 60068-2-27 EN 60068-2-30 EN 60068-2-42 EN 60068-2-52 EN 60068-2-75 EN 60068-2-78 TS 2-2003, Ενότητα 2 (Περιβαλλοντικές απαιτήσεις) EN IEC 63000 (RoHS) Πρόταση Καλιφόρνιας 65
Αντίσταση στη διάβρωση	ISO 14993
Ασφάλεια	IEC 62368-1 EN 62368-1 UL 62368-1 CSA C22.2 Ar. 62368-1 IEC 60950-22 EN 60950-22 UL 60950-22 CSA C22.2 Ar. 60950-22 IEC 62368-3 EN IEC 62368-3 IEC 62471 EN 62471
Προστασία από πρόσκρουση	EN 62262 (IK10)
Προστασία από εισχώρηση	EN 60529 (IP66/IP67) NEMA 250 (4X)
ISO 20653	IP6K9K
Σημάνσεις	CE, cULus, RCM, WEEE, VCCI, CMIM, UKCA
Συμμόρφωση	Συμμόρφωση με τον NDAА

Περιοχή	Συμμόρφωση με κανονισμούς/σημάνσεις ποιότητας	
Ευρώπη	CE	FCS-8000-VFD-I
Μαρόκο	CMIM	FCS-8000-VFD-I

Σημειώσεις για την εγκατάσταση/διαμόρφωση

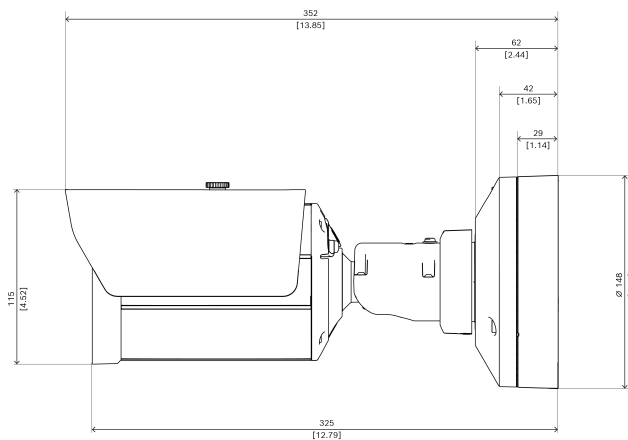
ΣΗΜΑΝΤΙΚΟ: Τα συστήματα ενδείξεων πυρκαγιάς μέσω βίντεο αποτελούν συστήματα ανάλυσης περιεχομένου βίντεο. Παρέχουν ενδείξεις ενδεχόμενης

πυρκαγιάς και έχουν σχεδιαστεί ώστε να συμπληρώνουν τα συστήματα πυρανίχνευσης και το προσωπικό φρούρησης στα κέντρα παρακολούθησης ώστε να αναγνωρίζονται ενδεχομένως επικίνδυνες καταστάσεις.

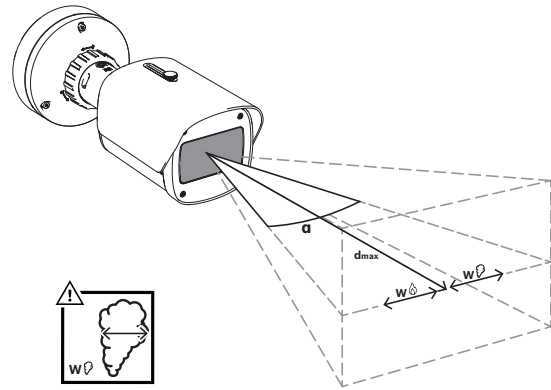
Τα συστήματα ενδείξεων πυρκαγιάς μέσω βίντεο αντιμετωπίζουν πιο δύσκολες συνθήκες σε σχέση με το περιβάλλον και το φόντο σε σύγκριση με τα συμβατικά συστήματα ανίχνευσης πυρκαγιάς. Δεν διασφαλίζουν ότι η πυρκαγιά θα ανιχνευτεί αξιόπιστα σε όλες τις συνθήκες περιβάλλοντος. Επομένως, το σύστημα πυρανίχνευσης μέσω βίντεο θα πρέπει να θεωρείται ως σύστημα υποστήριξης που βελτιώνει τη δυνατότητα έγκαιρης πυρανίχνευσης, με τον περιορισμό ότι δεν θα πρέπει να θεωρείται ως σύστημα που διασφαλίζει την ανίχνευση πυρκαγιάς σε όλα τα πιθανά σενάρια απεικόνισης και ότι ενδέχεται να ανιχνεύει ψευδείς συναγερμούς. Τα συμβατικά συστήματα πυροπροστασίας δεν θα πρέπει με κανένα τρόπο να αντικαθίστανται με συστήματα πυροπροστασίας που βασίζονται σε βίντεο.

Επιπλέον, και όσον αφορά μόνο την αγορά των ΗΠΑ, η Bosch Security Systems δεν ισχυρίζεται ότι το σύστημα επισήμανσης πυρκαγιάς μέσω βίντεο θα αποτρέψει οποιονδήποτε τραυματισμό ή απώλεια περιουσίας λόγω πυρκαγιάς ή άλλη βλάβη, ή ότι το εν λόγω προϊόν θα παρέχει σε όλες τις περιπτώσεις επαρκή προειδοποίηση ή προστασία. Ο αγοραστής κατανοεί ότι ένα σύστημα επισήμανσης πυρκαγιάς που έχει εγκατασταθεί και συντηρείται κατάλληλα μπορεί μόνο να μειώσει τον κίνδυνο πυρκαγιάς ή άλλων συμβάντων που συμβαίνουν χωρίς προειδοποίηση, αλλά δεν αποτελεί διασφάλιση ή εγγύηση ότι αυτά δεν θα συμβούν ή ότι δεν θα έχουν ως αποτέλεσμα τραυματισμό ή απώλεια περιουσίας.

Κατά συνέπεια, η Bosch Security Systems δεν θα φέρει καμία ευθύνη για τυχόν τραυματισμό, υλικές ζημιές ή άλλη απώλεια, βάσει ισχυρισμού ότι το προϊόν απέτυχε να παρέχει προειδοποίηση.



Διαστάσεις σε mm (ίντσες)



		α			
		100°	90°	60°	48.5°
Wφ	dmax				
	0.3m	11.4m	13.6m	23.6m	30.2m
	0.5m	19.0m	22.7m	39.3m	50.4m
	0.75m	28.6m	34.0m	59.0m	75.6m
	1m	38.1m	45.4m	78.7m	100.9m
	1.25m	47.6m	56.8m	98.4m	126.1m
1.5m	57.2m	68.1m	118.0m	151.3m	

		α			
		100°	90°	60°	48.5°
Wφ	dmax				
	0.3m	7.8m	9.3m	16.2m	20.8m
	0.5m	13.1m	15.6m	27.0m	34.6m
	0.75m	19.6m	23.4m	40.5m	52.0m
	1m	26.2m	31.2m	54.1m	69.3m
	1.25m	32.7m	39.0m	67.6m	86.7m
1.5m	39.3m	46.8m	81.1m	104.0m	

Για περισσότερες πληροφορίες ανατρέξτε στο εγχειρίδιο χρήσης και στο εγχειρίδιο σχεδιασμού στη διεύθυνση: <https://www.boschsecurity.com>

Εξαρτήματα

Ποσότητα	Εξάρτημα
1	FCS-8000-VFD-I
1	Κλειδί TR20
1	Μίνι κατσαβίδι
1	Ροδέλα (IP66)
1	Ροδέλα (IP67)
1	Συνοπτικό εγχειρίδιο εγκατάστασης
3	Επικέτες UX εγκαταστάτη

Τεχνικές προδιαγραφές**Ηλεκτρικά χαρακτηριστικά**

Σύνοψη αλγόριθμου	
Ελάχιστο μέγεθος ανίχνευσης για καπνό, τυπική ρύθμιση (% πλάτους εικόνας)	1.6
Ταχύτητα καπνού (% του ύψους της εικόνας/s)	0.5 - 16
Ταχύτητα καπνού (% του πλάτους της εικόνας/s)	0%-30%
Ελάχιστη πυκνότητα καπνού (%)	πρέπει να είναι ορατό στην εικόνα
Ελάχιστο μέγεθος ανίχνευσης για φλόγα, τυπική ρύθμιση (% πλάτους εικόνας)	1.1
Ελάχιστο επίπεδο φωτισμού (lx)	1
Ελάχ. στάθμη φωτισμού με φωτισμό IR (lx)	0
Μέγιστο επίπεδο φωτισμού για ανίχνευση φλόγας (lx)	20,000

Είσοδος PoE	PoE IEEE 802.3af / 802.3at Type 1, Class 3, Η PoE και η βοηθητική τροφοδοσία μπορούν να συνδεθούν ταυτόχρονα για εφεδρική παροχή σε περίπτωση διακοπής τροφοδοσίας
Τάση εισόδου (VAC)	24 VAC ± 10%
Τάση εισόδου (VDC)	12 VDC – 26 VDC ± 10%
Κατανάλωση ισχύος PoE (W) (τυπική – μέγιστη)	7 W – 12.95 W
Κατανάλωση ισχύος VAC (W) (τυπική – μέγιστη)	7.10 W – 13 W
Κατανάλωση ισχύος VDC (W) (τυπική – μέγιστη)	7.50 W – 16 W

Αισθητήρας

Τύπος αισθητήρα	1/1.8 inch CMOS
Αποτελεσματικά εικονοστοιχεία (H x V px)	2688 x 1520, 2,9 μm
Συνολικός αριθμός pixel αισθητήρα	4.10 MP περίπου

Ευαισθησία

Τεχνολογία χαμηλού φωτισμού	starlight X
-----------------------------	-------------

Ευαισθησία	30 IRE
Έγχρωμη (lx) (η ευαισθησία μετρείται σύμφωνα με το πρότυπο IEC 62676 Μέρος 5)	0.0078 lx
Μονόχρωμη (lx) (η ευαισθησία μετρείται σύμφωνα με το πρότυπο IEC 62676 Μέρος 5)	0.0011 lx (0 με IR)
Υψηλό δυναμικό εύρος (HDR) (dB)	141 dB

Οπτικό

Εστιακό μήκος φακού (mm)	4.70 mm – 10 mm
Έλεγχος διαφράγματος	P-iris
Με διόρθωση υπερύθρων	Ναι
Διάφραγμα φακού (f/F)	F/1,35 - F/1,97
Έλεγχος ζουμ/εστίασης	Μηχανοκίνητος
Ευρύ οπτικό πεδίο (H x V)	103° x 53°
Πεδίο τηλεπροβολής (H x V)	48° x 27°

Νυχτερινή όραση

Λειτουργία IR	Ενεργό, Ανενεργό, Αυτόματο, Ευφύες IR
LED	850 nm
Απόσταση 850 nm IR (m)	Μέγ. 80 (Για δοκιμή σε εφαρμογή!)

Υλικολογισμικό

Κοινή πλατφόρμα προϊόντος	CPP14
---------------------------	-------

Ροή βίντεο

Συμπίεση βίντεο	H.264 (ISO/IEC 14496-10); M-JPEG; H.265/HEVC
Λειτουργίες αισθητήρα	60 fps, 2688 x 1520 (4,1 MP)
Ροή	4 διαμορφώσιμες ροές σε H.265, H.264 and M-JPEG; Διαμορφώσιμος ρυθμός καρτέ και εύρος ζώνης; Bosch Intelligent Streaming (διαθέσιμο με μελλοντική ενημέρωση υλικολογισμικού)
Καθυστέρηση επεξεργασίας κάμερας	<67ms (60 fps)
Δομή GOP	IP; IBP; IBBP

Ρυθμός καρέ (fps)	1 fps – 60 fps
Αναλογία σήματος βίντεο προς θόρυβο (dB)	>55 dB
Ανάλυση βίντεο	4,1 MP 2688 x 1520, HD 1080p 1920 x 1080, 1,3 MP 1536 x 864, HD 720p 1280 x 720, SD 432p 768 x 432, 0,1 MP 512x288

Εγκατάσταση κάμερας

Κατοπτρική εικόνα	Ενεργή, Ανενεργή
Περιστροφή εικόνας	0°, 180°
LED κάμερας	Αυτόματη απενεργοποίηση; Ενεργοποίηση; Απενεργοποίηση

Λειτουργίες βίντεο

Λειτουργία ALC	Στάνταρ, Φθορισμού
Λειτουργίες διαφράγματος	Αυτόματο ηλεκτρονικό κλείστρο (AES)
Ημέρα/νύχτα	Auto
Ισορροπία λευκού (K)	2,000 K – 10,000 K
Λειτουργίες ισορροπίας λευκού	Βασικό; Τυπική; Ατμοί νατρίου; Χειροκίνητη λειτουργία; Λειτουργία αναμονής; 3 αυτόματες λειτουργίες
Αριθμός μασκών απορρήτου	8
Χρονική σήμανση στην οθόνη	Όνομα; Λογότυπο; Μήνυμα συναγερομού; Χρόνος

Χώρος αποθήκευσης

Εσωτερικός χώρος αποθήκευσης	5-s-pre-alarm-recording
Υποδοχή κάρτας μνήμης	Διπλή κάρτα micro SDHC, Διπλή κάρτα micro SDXC, Διπλή κάρτα micro SD έως 2 TB
Βιομηχανικές κάρτες SD	Εξαιρετική υποστήριξη διάρκειας ζωής και παρακολούθησης καλής κατάστασης που παρέχει ενδείξεις για πρώιμο σέρβις
Διαμορφώσεις διπλής υποδοχής κάρτας SD	Κατοπτρισμός (πλεοναστική αποθήκευση); Ανακατεύθυνση (εκτεταμένο διάστημα σέρβις); Επέκταση (μέγιστος χρόνος κατακράτησης); Αυτόματη αναπλήρωση δικτύου

Είσοδοι και έξοδοι

Ethernet	Θωρακισμένο RJ45, Σύνδεσμος συμπίεσης προς τα κάτω
Είσοδος ήχου	10 kOhm τυπικό, μέγ. 1 Vrms
Έξοδος ήχου	1,5 kOhm τυπικό, 1 Vrms
Είσοδοι συναγερομού	2, Ξηρή επαφή, 5 - 40 VDC; Αντίσταση τελικής γραμμής 2,2 K
Έξοδοι συναγερομού	2 μέγ 30 VAC- +40 VDC- 0,5 A- συνεχές 10 VA
Έξοδος ισχύος	12 VDC, μέγ 50mA
Προστασία από υπερτάσεις	1 kV, 1 kA σε γείωση (8/20 μs)
USB	USB 2.0 Τύπος C, για χρήση με ασύρματο dongle USB για εγκατάσταση και θέση σε λειτουργία (πωλείται ξεχωριστά)
Οπτικές ίνες (πωλούνται χωριστά)	Το Kit Μετατροπέα Πολυμέσων Οπτικών Ινών Ethernet (VG4-SFPSCKT) που είναι εγκατεστημένο μέσα σε ένα Ερμάριο Παρακολούθησης (NBA-7070-PA0, NBA-7070-PA1 ή NBA-7070-PA2) παρέχει τη διασύνδεση οπτικών ινών στην τοποθετημένη κάμερα

Ήχος

Συμπίεση και ρυθμός δειγματοληψίας	AAC-LC 48kbps 16 kHz
Λόγος σήματος προς θόρυβο (> δηλωμένη τιμή) (dB)	>50 dB
Ροή ήχου	Πλήρως αμφίδρομο; Ημιαμφίδρομο

Δίκτυο

Πρωτόκολλα / πρότυπα	IPv4; IPv6; UDP; TCP; HTTP; HTTPS; RTP/RTCP; IGMP V2/V3; ICMP; ICMPv6; RTSP; FTP; ARP; DHCP; APIPA (Auto-IP, link local address); NTP (SNTP); SNMP (V1, MIBII); SNMP (V3, MIBIII); DNS; DNSv6; DDNS (DynDNS.org, selfHOST.de, no-ip.com); SMTP; iSCSI; UPnP (SSDP); DiffServ (QoS); LLDP; SOAP; CHAP; Digest authentication
----------------------	---

Τύπος Ethernet	10/100BASE-T
Συμμόρφωση	ONVIF Profile S; ONVIF Profile G; ONVIF Profile T; ONVIF Profile M

Ασφάλεια δεδομένων

Συνεπεξεργαστής κρυπτογράφησης (TPM)	RSA 4096 bit, AES/CBC 256 bit
PKI	Πιστοποιητικά X.509
Διαθεματική κρυπτογράφηση	Πλήρης διαθεματική με υποστηριζόμενο VMS
Κρυπτογράφηση	TLS 1.2; TLS 1.0; TLS 1.1; AES 256; AES 128; TLS 1.3
Κρυπτογράφηση τοπικού χώρου αποθήκευσης	XTS-AES
Έλεγχος ταυτότητας βίντεο	MD5; SHA-1; SHA-256; Άθροισμα ελέγχου
Προστασία υλικολογισμικού	Υπογεγραμμένο υλικολογισμικό, Ασφαλής εκκίνηση

Μηχανικά χαρακτηριστικά

Υλικό	Περιβλήμα: Αλουμίνιο με μεμβράνη αφύγρανσης και αδιάβροχη περιοχική σύνδεση
Διαστάσεις (Ø x H) (mm)	148 mm x 115 mm
Βάρος (kg)	2.95 kg
Color (RAL)	RAL 9003 Λευκό σημάτων
Τύπος τοποθέτησης	Στερέωσης σε επιφάνεια

Περιβαλλοντικά χαρακτηριστικά

Θερμοκρασία λειτουργίας (°C)	-40 °C – 60 °C PoE, -50 °C – 60 °C 12 VDC/24VAC, Έως 74 °C σύμφωνα με το NEMA TS 2-2003 (R2008), παράγραφος 2.1.5.1, χρησιμοποιώντας το προφίλ δοκιμής της εικ. 2.1
Θερμοκρασία αποθήκευσης (°C)	-40 °C – 70 °C
Θερμοκρασία ψυχρής εκκίνησης (°C)	-40 °C

Παρουσίαση από:

Europe, Middle East, Africa:
Bosch Security Systems B.V.
P.O. Box 80002
5600 JB Eindhoven, The Netherlands

Germany:
Bosch Sicherheitssysteme GmbH
Robert-Bosch-Platz 1
D-70839 Gerlingen

North America:
Bosch Security Systems, LLC
130 Perinton Parkway
Fairport, New York, 14450, USA

Asia-Pacific:
Robert Bosch (SEA) Pte Ltd, Security Systems
11 Bishan Street 21
Singapore 573943

Σχετική υγρασία σε λειτουργία, μη συμπεκνωμένη (%)	5% – 93%
Σχετική υγρασία λειτουργίας, με συμπίκνωση (%)	5% – 100%
Σχετική υγρασία σε φύλαξη	0% – 98%
Προστασία από πρόσκρουση	IK10
Κατηγορία προστασίας IP	IP66; IP67; IP6K9K
Βαθμός προστασίας	NEMA τύπος 4X

Πληροφορίες για παραγγελίες

FCS-8000-VFD-I AI-VFD Bullet 4MP 4,4-10mm IP67
Πολύ γρήγορη και αξιόπιστη αναγνώριση καπνού και φλογών με ανίχνευση πυρκαγιάς μέσω βίντεο. Bullet, 4MP, 4,4-10mm
Αριθμός παραγγελίας **FCS-8000-VFD-I**

Αξεσουάρ

NDA-U-PMAL Μεγ. προσαρμογέας τοποθέτησης στήλου
Προσαρμογέας στήριξης σε στύλο γενικής χρήσης, λευκός, μεγάλος
Αριθμός παραγγελίας **NDA-U-PMAL**

MSD-064G ΚΑΡΤΑ MICROSD ΑΣΦΑΛΕΙΑΣ IP 64GB
Βιομηχανική κάρτα microSD 64 GB με παρακολούθηση της κατάστασης υγείας
Αριθμός παραγγελίας **MSD-064G**

MSD-128G ΚΑΡΤΑ MICROSD ΑΣΦΑΛΕΙΑΣ IP 128GB
Βιομηχανική κάρτα microSD 128 GB με παρακολούθηση της κατάστασης υγείας
Αριθμός παραγγελίας **MSD-128G**

MSD-256G ΚΑΡΤΑ MICROSD ΑΣΦΑΛΕΙΑΣ IP 256GB
Βιομηχανική κάρτα microSD 256 GB με παρακολούθηση της κατάστασης υγείας
Αριθμός παραγγελίας **MSD-256G**

NCA-U-PIG Γκρόμετ ώθησης IP66 δωρεάν επίθ. 25τεμ.
Ωθούμενη ροδέλα κλάσης IP66 για καλώδιο σύνδεσης, 25 τεμάχια
Αριθμός παραγγελίας **NCA-U-PIG**

NCA-U-PIGS Γκρόμετ ώθησης IP67 4,5-7,5mm 25τεμ.
Ωθούμενη ροδέλα IP67, 4,5-7,5mm, 25 τεμάχια
Αριθμός παραγγελίας **NCA-U-PIGS**

NCA-U-PIGL Γκρόμετ ώθησης IP67 7,5-10mm 25τεμ.
Ωθούμενη ροδέλα IP67, 7,5-10mm, 25 τεμάχια
Αριθμός παραγγελίας **NCA-U-PIGL**