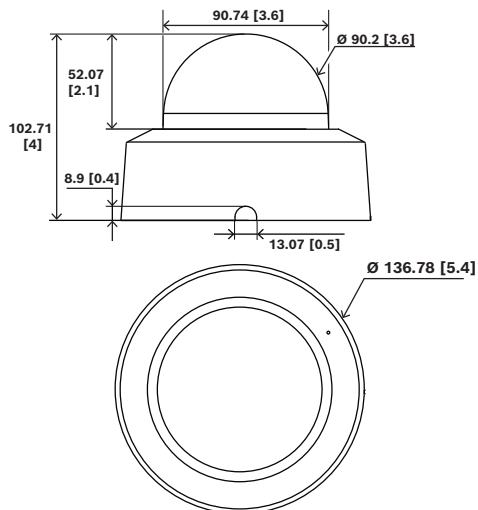


NDA-3083-TBLV Kuppel, getönt, FD indoor 3100i



Das NDA-3083-TBLV Zubehörteil ist eine getönte Kuppel für den einfachen Austausch der ursprünglichen Kuppel des Geräts. Die farbige Kuppelalternative hat eine leichte Trübung. Sie kann mit allen FLEXIDOME indoor 3100i Kameras eingesetzt werden.

Planungshinweise



Abmessungen in mm (Zoll)

- ▶ Getönt
- ▶ Einfache Montage

Im Lieferumfang enthaltene Teile

Menge	Komponente
1	Getönte Kuppel mit Gehäuse
1	Schnellstartanleitung

Technische Daten

Mechanisch

Gehäuse Material	Polycarbonat gehäuse
Color (RAL) (Gehäuse)	RAL 9003 Signalweiß
Kuppelmaterial	Getöntes Polycarbonat
Montageart	Transparent mit kratzfester Beschichtung
Abmessungen (Ø x H) (mm)	137 mm x 103 mm
Abmessungen (Ø x H) (in)	5.39 in x 4.05 in
Gewicht (g)	118 g
Gewicht (lb)	0.26 lb

Vertreten von:

Europe, Middle East, Africa:
Bosch Security Systems B.V.
P.O. Box 80002
5600 JB Eindhoven, The Netherlands
www.boschsecurity.com/xc/en/contact/
www.boschsecurity.com

Germany:
Bosch Sicherheitssysteme GmbH
Robert-Bosch-Platz 1
D-70839 Gerlingen
www.boschsecurity.com

NDA-3083-TBLV Kuppel, getönt, FD indoor 3100i

Bestellinformationen

NDA-3083-TBLV Kuppel, getönt, FD indoor 3100i

Getönte Kuppel für FLEXIDOME indoor 3100i Kameras

Bestellnummer	NDA-3083-TBLV	App.Schl.	Vepos
		4646	1763

Vertreten von:

Europe, Middle East, Africa:
Bosch Security Systems B.V.
P.O. Box 80002
5600 JB Eindhoven, The Netherlands
www.boschsecurity.com/xc/en/contact/
www.boschsecurity.com

Germany:
Bosch Sicherheitssysteme GmbH
Robert-Bosch-Platz 1
D-70839 Gerlingen
www.boschsecurity.com