

LTC 9480/00 室内防护罩

www.boschsecurity.com.cn



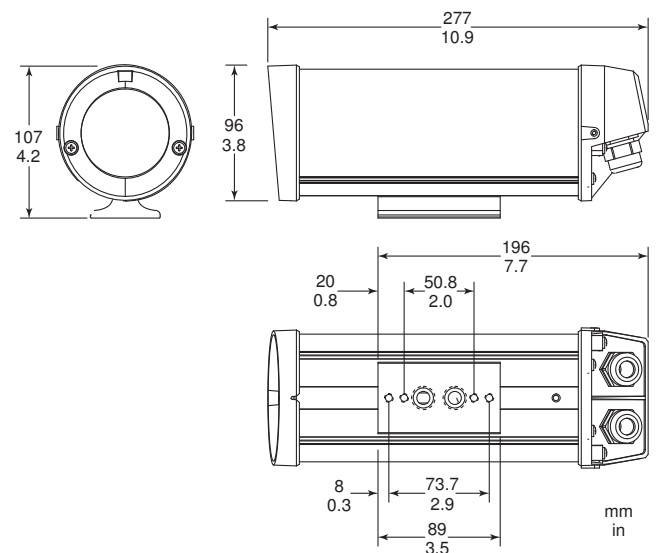
- ▶ 适用于 1/4、1/3 和 1/2 英寸 CCD 摄像机
- ▶ 直通式布线选项
- ▶ 铝和高等聚合材料结构
- ▶ 易于安装
- ▶ 全面的摄像机访问功能

LTC 9480/00 防护罩造型时尚，非常适于室内安装场合。这款防护罩物美价廉，安装方便，同时又满足了客户追求美感的愿望。它适合装入多种不同的 1/4、1/3 和 1/2 英寸 CCD 摄像机和镜头。

基本功能

这些防护罩采用独特的设计。仅需拧下两颗系留螺丝即可滑出护盖并露出摄像机和镜头的全部。这样在摄像机安装到位后，仍可操作所有摄像机和镜头控件。电源和视频控件的布线可以通过防护罩背面底部的防水接头进行，也可以通过安装基座进行。博世为这些防护罩提供了直通式底座和 J 底座。防护罩的基座可安装在云台、可调探头上，也可进行各种墙壁安装。

安装/配置



外形尺寸

附件

数量	组件
1	LTC 9480/00 室内防护罩

技术规格

电气指标

最大摄像机功率	与 24 VAC 摄像机配合使用 不超过 30 W
---------	------------------------------

机械指标

最大摄像机和镜头尺寸 (宽 x 高 x 长)	68 x 54 x 197 毫米 (2.68 x 2.1 x 7.75 英寸)
---------------------------	--

电缆入口:

后部设有两个防水接头，可接入直径在 4.3 到 11.9 毫米 (0.17 到 0.47 英寸) 之间的电缆。底部设有两个直通防水接头，可接入直径在 4.6 到 7.9 毫米 (0.18 到 0.31 英寸) 之间的电缆。

窗口	3 毫米 (0.12 英寸) 厚的防紫外线聚碳酸酯有机玻璃板。
防护罩安装	提供四 (4) 个 1/4-20 螺纹孔。安装时仅需用一对。
摄像机安装	可拆卸的摄像机架。由两颗螺丝固定。
结构	铝盖、铝基座、铝安装支脚、聚碳酸酯面板、强化玻璃聚碳酸酯端盖、氯丁橡胶垫圈、乙丙橡胶密封垫和全不锈钢机体。
颜色	深褐色。
尺寸	参见 LTC9480/00 示图。
重量	1.4 千克 (3 磅)

环境要求

盐雾空气	MIL-STD-810E, 方法 509, 步骤 1
防护罩保护	设计符合 NEMA-3R, IP55 标准。

电磁兼容性

安全	CE, UL, cUL
----	-------------

附件

LTC 9080/00 防拆套件	包括 10 颗螺丝和插入工具，可为五个防护罩实现防拆卸功能。
LTC 9215/00 直通式摄像机架	连接至防护罩的支脚，允许导线穿过底座，进入防护罩的支脚。
LTC 9219/01 直通式 J 型摄像机架	允许从天花板安装防护罩。

推荐的应用场合

摄像机镜头

LTC 0335 固定/变焦
LTC 0355 固定/变焦
LTC 0435 固定/变焦
LTC 0455 固定/变焦

1. 必须卸下摄像机安装座。

订购信息

LTC 9480/00 室内防护罩

适用于最大尺寸为 175 毫米 (6.9 英寸) 的摄像机/镜头
订购号 **LTC9480/00**

厂商:

中国总部:
中国上海市长宁区虹桥临空经济园区福泉北路
333号201幢8、9楼
邮编: 200335
电话: +86 21 2218 1111
传真: +86 21 2218 2388
www.boschsecurity.com.cn

© 博世安防系统 2012 | 技术数据若有更改, 恕不另行通知。
2062639243 | zh-CHS, V1, 11. 九月 2012