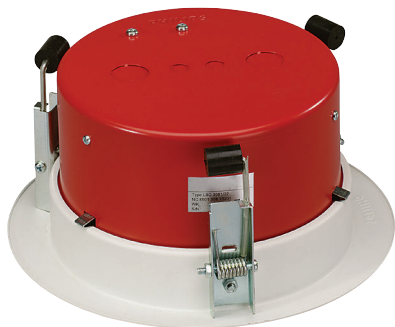


# LBC 3081/02 防火罩组件

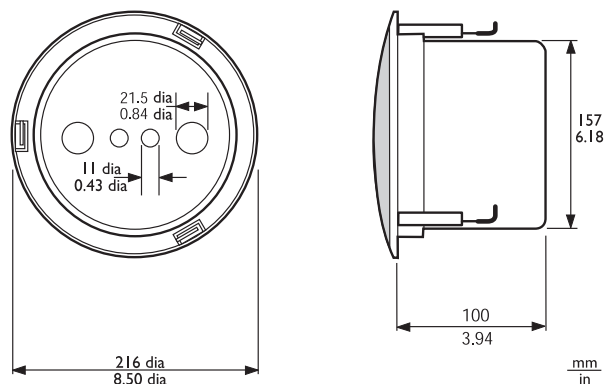
cn.boschsecurity.com



在发生火灾时，安装扬声器的天花板开孔会使火焰在整个建筑特内蔓延。为了防止火焰通过扬声器进入孔隙，天花扬声器可以安装钢质防火罩 (LBC 3081/02)。在安装扬声器之前，这一可选防火罩通过三个板簧卡入到安装环中。为了提供额外方便，防火罩的安全索允许安装人员在安装期间暂时悬挂扬声器。此外，在完成安装后，此安全索还可以提供额外的安全保护。防火罩设有用于安装两个垫圈（随附）和两个电缆密封塞 (PG 13) 的开孔。这款防火罩只能与 LBC 3086/41 天花扬声器配合使用。

**i** 注解  
产品照片，包括 LBC 3086/41 扬声器

## 安装/配置



LBC 3086/41 + LBC 3081/02 防火罩组件尺寸 (单位: 毫米 [英寸])

## 附件

数量	组件
1	LBC 3081/02 防火罩
1	安全索
2	橡胶垫圈

技术规格

机械

尺寸 (直径 x 最大厚度)	157 x 70 毫米 (6.2 x 2.8 英寸)
重量	360 克 (0.8 磅)
颜色	火焰红 (RAL 3000)
B15 认证	符合 DIN 4102 标准

订购信息

**LBC 3081/02** 防火罩组件

适用于 LBC 3086/41 天花扬声器的金属防火罩，火焰红 RAL 3000。

订购号 **LBC3081/02**

厂商:

中国大陆联络方式:  
上海  
中国上海长宁区虹桥临空经济园区  
福泉北路 333 号  
邮编: 200335  
电话: +86 21 22181111  
传真: +86 21 22182388  
www.boschsecurity.com.cn

中国香港联络方式:  
香港  
香港 沙田安心街 11 号 5 楼  
华顺广场 506-509 室  
电话: +852 2635 2815  
传真: +852 2648 7986  
www.boschsecurity.com.cn