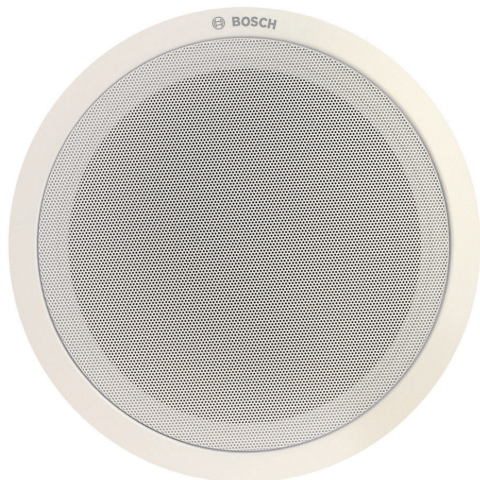


LBC 3099/41 天花扬声器

cn.boschsecurity.com



- ▶ 非凡的语言和音乐再现
- ▶ 较高的声压级
- ▶ 适合天花板较高的应用场所
- ▶ 嵌在天花板
- ▶ 固定夹安装

LBC 3099/41 是一款嵌入天花板的扬声器，适合需要大功率的应用场合，例如天花板比较高的房间。它可以提供较高的声压级以及宽广的频率范围，从而确保提供超凡脱俗的语音清晰度和高品质的音乐再现性能。它可以用在很多应用场合，例如商店、多层百货公司、学校、办公室、运动场、酒店和餐馆等。

基本功能

LBC 3099/41 采用一体式 24 瓦双音盆扬声器。背面装有 100 V 匹配变压器。前部配有美观的金属面罩，采用素雅的白色 (RAL 9010) 涂层。

话音报警扬声器

话音报警扬声器经过专门设计，可以用在那些对话音疏散广播系统的性能有着诸多严格要求的建筑物内。

LBC 3099/41 设计用于语音报警系统，并且符合紧急情况标准。

扬声器内置保护功能。在发生火灾时，这一保护功能可以确保对扬声器造成的破坏不会导致与其连接的电路发生故障。这样，系统的完整性得以维持，从而确保了其他位置的扬声器仍然可以及时向人们传达信息。扬声器配有陶瓷接线盒、温度保险丝和耐热高温导线。

此外，它还可以配备可选 LBC 3082/00 防火罩，从而增强对电缆端子的保护。

证书与认可

所有博世扬声器均符合 IEC 268-5 功率处理能力 (PHC) 标准，能在额定功率下连续运行 100 个小时。此外，博世还对其进行了模拟声学反馈曝露 (SAFE) 测试，确保它们可以在短时间内承受两倍的额定功率。这确保了扬声器在极端条件下的高可靠性，提高了客户满意度，延长了使用寿命，并且显著降低了发生故障或性能下降的几率。

安全	符合 EN 60065 标准
紧急	符合 BS 5839-8/EN 60849 标准
防撞	符合 DIN VDE 0710 第 13 部分标准
地区	认证
欧洲	CE

安装/配置

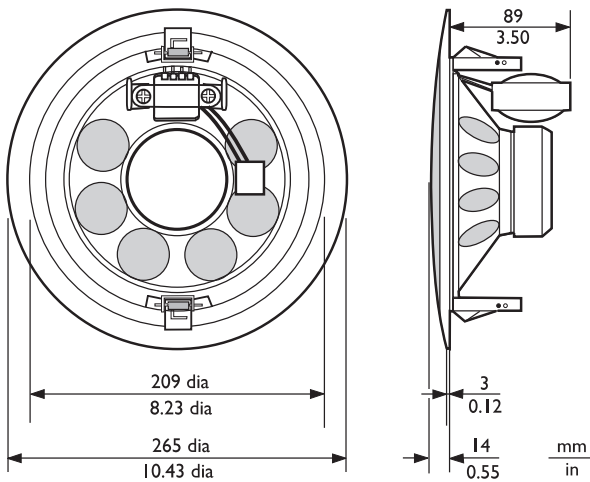


LBC 3099/41, 带 LBC 3082/00 防火罩

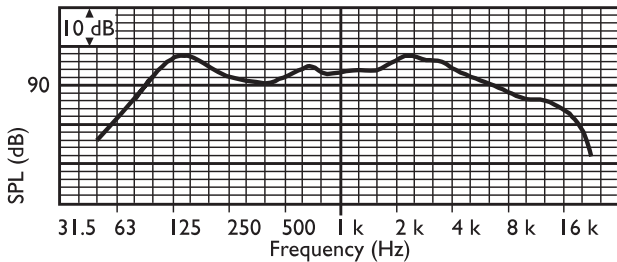
装置具有 2 个内置的弹簧锁定夹, 可以将它固定在 9 至 25 毫米 (0.35 至 1.0 英寸) 厚的吊顶天花板和墙面上的开孔中。此外, 扬声器还附带了一个圆形模板, 用于标记直径为 210 毫米 (8.3 英寸) 的开孔。

接线盒

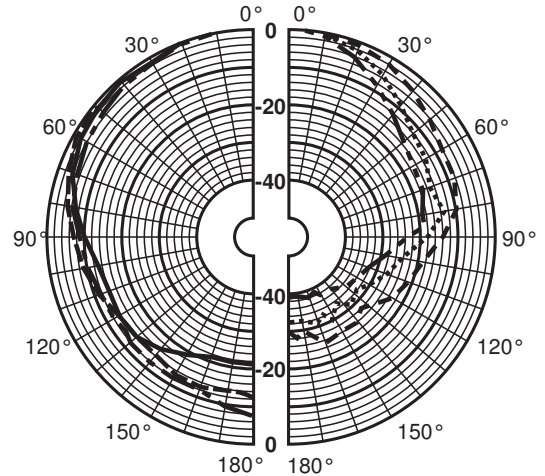
装置具有一个带螺丝接头 (包括接地) 的三向接线盒, 适用于环路布线。匹配变压器上的三个跳线接头用于选择额定全功率、半功率或四分之一功率 (增量 3 dB)。



尺寸 (单位: 毫米 [英寸])



频率响应

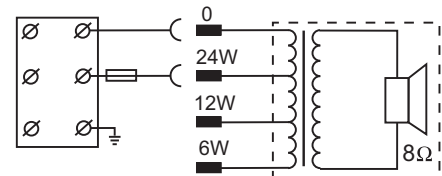


--- 250 Hz - - - - 2000 Hz
 - - - - 500 Hz ······ 4000 Hz
 ———— 1000 Hz - · - · 8000 Hz

指向性图样 (使用粉红噪声测量)

	125 Hz	250 Hz	500 Hz	1 kHz	2 kHz	4 kHz	8 kHz
SPL 1.1	94	92	90	92	94	93	86
SPL (最大)	108	106	104	10 6	10 8	10 7	10 0
Q 值	3.7	4.5	2.8	5.2	8.9	17. 4	34
效率	0.85	0.44	0.63	0.3 8	0.3 6	0.1 4	0.0 2
水平角度	180	180	180	16 0	90	60	40
垂直角度	180	180	180	16 0	90	60	40

每倍频程的声学特性



电路图

附件

数量	组件
1	LBC 3099/41 天花扬声器
1	210 毫米 (8.3 英寸) 圆形模板

技术规格

电气指标*

最大功率	36 W
额定功率 (PHC)	24 / 12 / 6 W
声压级 24 W / 1 W (4 kHz, 1 米) 时	107 dB / 93 dB (声压级)
有效频率范围 (-10 dB)	60 Hz 至 18 kHz
开放角度 1 kHz / 4 kHz (-6 dB) 时	160° / 60°
额定电压	100 V
额定阻抗	417 欧姆
连接器	3 针螺丝接线盒

* 技术性能数据符合 IEC 60268-5 标准

机械指标

直径	265 毫米 (10.4 英寸)
最大厚度	89 毫米 (3.5 英寸)
安装开孔	210 毫米 (8.3 英寸)
扬声器直径	203.2 毫米 (8 英寸)
重量	1.8 千克 (4 磅)
颜色	白色 (RAL 9010)
磁铁重量	283 克 (10 盎司)

环境要求

操作温度	-25°C 至 +55°C (-13°F 至 +131°F)
存储温度	-40°C 至 +70°C (-40°F 至 +158°F)
相对湿度	<95%

订购信息

LBC 3099/41 天花扬声器

天花扬声器, 24 W, 一体化圆形金属面罩, 两个用于天花板安装的弹簧天花板固定夹, 3 路螺丝端子接线盒, 白色 RAL 9010。

订购号 **LBC3099/41**

硬件附件

LBC 3082/00 防火罩

适用于 LBC 3099/41 天花扬声器的金属防火罩, 火焰红 RAL 3000。

订购号 **LBC 3082/00**

厂商:

中国大陆联络方式:
上海
中国上海长宁区虹桥临空经济园区
福泉北路 333 号
邮编: 200335
电话: +86 21 22181111
传真: +86 21 22182388
www.boschsecurity.com.cn

中国香港联络方式:
香港
香港 沙田安心街 11 号 5 楼
华顺广场 506-509 室
电话: +852 2635 2815
传真: +852 2648 7986
www.boschsecurity.com.cn