

PRS-xPxxx 和 LBB 4428/00 功率放大器

cn.boschsecurity.com



- ▶ 1、2、4 或 8 路音频输出（可以选择 100/70/50 V 输出）
- ▶ 每个放大器通道均具有音频处理和延迟功能
- ▶ 放大器监测和备用放大器切换功能
- ▶ 扬声器线路和扬声器监测（LBB 4428/00 仅限线路监测）
- ▶ 8 路控制输入和 1、2、4 或 8 路控制输出

Praesideo 产品系列提供四种类型的功率放大器设备。不同型号的放大器拥有不同的通道数目：1、2、4 或 8。所有放大器的整体额定功率均为 500 W。

功率放大器可以设为 100 V、70 V 和 50 V 输出设置。它们具有接地短路和短路检测功能，并且自行生成导频音用于监测。



注解

型号后缀 (-EU、-CN...) 表示这些放大器的具体地区版本。放大器完全相同，只有认证、电源线和原产地会有所不同。

基本功能

功率放大器通过网络总线接收输入信号。此外，它们还具有 2 路辅助音频输入（LBB4428/00-CN 具有 4 路），可用于本地音频。它们的 8 路控制输入可以自由编程以用于多种系统操作，而且还可分配不同的优先级。每路控制输入均能监测所连接的线路，确定是否存在开路和短路。控制输出可以自由编程用于与故障和呼叫相关的操作。

2 x 16 字符显示屏和旋转按钮实现本地状态查询。当激活音频监视模式时，显示屏会显示 VU 表读数。此外，也可使用耳机来监听音频。

这些放大器具有自我监视功能，并且可以向网络控制器连续报告自身的状态。它们支持单独分支和冗余环路布线。此外，这些放大器还具有切换功能，用于切换备用功率放大器。放大器内置了切换继电器。同时，这些放大器还具有 48 VDC 备用电源输入。

数字音频处理功能可以在每个通道上处理三个参量均衡和两个搁架均衡，以及可配置的音频延时功能。

控件和指示灯

- 2 x 16 字符 LCD 状态显示屏
- 旋钮/按钮控件
- 电源开关
- PRS-xPxxx 的电压选择器

互连

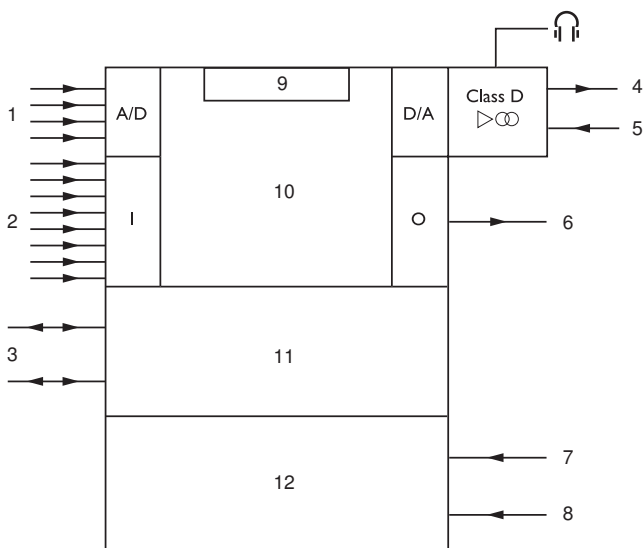
- 交流电源输入
- 备用电池输入
- 两个系统网络连接
- 两路话筒/线路输入（LBB 4428/00 拥有四路输入）
- 可以选择 100 V、70 V 或 50 V 输出（每个通道）
- 固定 50 V 输出
- 八路可编程控制输入
- 控制输出（用于每个放大器通道）
- 耳机输出
- 备用放大器连接（用于每个放大器通道）

证书与认可

安全	符合 IEC 60065/EN 60065 标准
抗扰	符合 EN 55103-2/EN 50130-4/EN 50121-4 标准
散热	符合 EN 55103-1/FCC-47 标准第 15B 部分
紧急	符合 EN 60849/EN 54-16/ISO 7240-16 标准
航海	符合 IEC 60945 标准

地区	认证	
欧洲	CPR	EU_CPR
	CE	DOP

安装/配置



- 1 音频输入, 2x 或 4x
- 2 控制输入
- 3 塑料光纤网络
- 4 扬声器输出, 1x、2x、4x、8x
- 5 备用放大器输入
- 6 控制输出, 1x、2x、4x、8x
- 7 交流电源输入
- 8 48V 备用电源
- 9 显示和控制
- 10 网络处理器和 DSP
- 11 网络冗余切换功能
- 12 电源

结构图

附件

数量	组件
1	PRS-xPxxx 或 LBB 4428/00 功率放大器
1	电源线
1	用于 19 英寸机柜安装 (大型) 的支架套件
1	支脚套件
1	连接器套件

技术规格

电气

市电电源	
电压	
PRS-xPxxx	115/230 VAC ±10%, 50/60 Hz
LBB 4428/00	100 至 240 VAC ±10%, 50/60 Hz
功耗	Pmax -3 dB*/空闲**/待机
PRS-1P500	350 / 50 / 20 W
PRS-2P250	350 / 53 / 21 W
PRS-4P125	350 / 66 / 23 W
LBB 4428/00	430 / 90 / 32 W
	* 报警音电平 ** 带有导频音 15 V

电池电源

电压	48 VDC -10% 至 +20%
功耗	Pmax -3 dB*/空闲**/待机
PRS-1P500	330 / 40 / 10 W
PRS-2P250	330 / 43 / 11 W
PRS-4P125	330 / 56 / 13 W
LBB 4428/00	400 / 65 / 22 W
	* 报警音电平 ** 带有导频音 15 V

话筒/线路输入

话筒/线路输入	2 路 (LBB 4428/00 拥有 4 路)
连接器	6 针接头, 用于可拆卸螺丝接口 (单声道, 平衡式)
线路	
频率响应	-3 dB @ 50 Hz 和 20 kHz (±1 dB)
信噪比	>87 dBA
共模抑制比	>40 dB @ 1 kHz
输入范围	-6 dBV 至 6 dBV
输入阻抗	22 千欧

话筒	
频率响应	-3 dB @ 100 Hz 和 16 kHz
额定输入电平	-57 dBV
信噪比	>62 dBA (25 dB 余量)
共模抑制比	1 kHz 时为 40 dB
输入阻抗	1360 欧姆
幻象电源	12 V ±1 V @ 15 mA
输入范围	-7 dBV 至 +8 dBV, 参考额定输入值
控制输入	8 x
连接器	可拆卸螺丝端子
操作	闭合触点 (带监测)
控制输出	1x (每个放大器通道)
连接器	可拆卸螺丝端子
性能	
频率响应	
PRS-xPxxx	60 Hz 至 19 kHz (-3 dB)
LBB 4428/00	80 Hz 至 19 kHz (-3 dB)
信噪比	>85 dB (无导频音)
串扰	<80 dB, 额定负载, 1 kHz
失真	<0.3% (@ 1 kHz) @ 额定输出功率的 50%
扬声器输出	PRS-1P500
额定负载阻抗	20 欧姆 (100 V); 10 欧姆 (70 V); 5 欧姆 (50 V)
额定负载电容	250 nF (100 V); 500 nF (70 V); 1000 nF (50 V)
额定输出功率 (每个通道)	500 W (1 分钟, 55 °C 时) 250 W (30 分钟, 55 °C 时; 连续, 30 °C 时) 125 W (连续, 55 °C 时)
连接器	9 针接头, 用于可拆卸螺丝连接器
扬声器输出	PRS-2P250
额定负载阻抗	40 欧姆 (100 V); 20 欧姆 (70 V); 10 欧姆 (50 V)
额定负载电容	125 nF (100 V); 250 nF (70 V); 500 nF (50 V)
额定输出功率 (每个通道)	250 W (1 分钟, 55 °C 时) 125 W (30 分钟, 55 °C 时; 连续, 30 °C 时)

	60 W (连续, 55 °C 时)
连接器	9 针接头, 用于可拆卸螺丝连接器
扬声器输出	PRS-4P125
额定负载阻抗	80 欧姆 (100 V); 40 欧姆 (70 V); 20 欧姆 (50 V)
额定负载电容	62 nF (100 V); 125 nF (70 V); 250 nF (50 V)
额定输出功率 (每个通道)	125 W (1 分钟, 55 °C 时) 60 W (30 分钟, 55 °C 时; 连续, 30 °C 时) 30 W (连续, 55 °C 时)
连接器	9 针接头, 用于可拆卸螺丝连接器
扬声器输出	LBB 4428/00
额定负载阻抗	166 欧姆 (100 V); 83 欧姆 (70 V); 42 欧姆 (50 V)
额定负载电容	30 nF (100 V); 60 nF (70 V); 120 nF (50 V)
额定输出功率 (每个通道)	60 W (1 分钟, 55 °C 时) 30 W (30 分钟, 55 °C 时; 连续, 30 °C 时) 15 W (连续, 55 °C 时)
连接器	9 针接头, 用于可拆卸螺丝连接器
机械	
尺寸 (高 x 宽 x 厚)	
桌面安装, 含支脚	92 x 440 x 400 毫米 (3.6 x 17.3 x 15.7 英寸)
19 英寸机柜安装, 含支架	88 x 483 x 400 毫米 (3.5 x 19 x 15.7 英寸)
支架前面	40 毫米 (1.6 英寸)
支架后面	360 毫米 (14.2 英寸)
重量	
PRS-1P500	12.6 千克 (27.78 磅)
PRS-2P250	13.6 千克 (29.98 磅)
PRS-4P125	16.1 千克 (35.49 磅)
LBB 4428/00	15.8 千克 (34.83 磅)
安装	独立; 19 英寸机柜
颜色	碳黑色和银白色

环境规格

工作温度	-5 °C 至 +55 °C (+23 °F 至 +131 °F)
存储温度	-20 °C 至 +70 °C (-4 °F 至 +158 °F)
相对湿度	15% 至 90%
气压	600 至 1100 hPa

订购信息

PRS-1P500 功率放大器 1 x 500 W

具有 Praesideo 网络连接的单通道功率放大器，1 x 500 W，机架单位为 2 RU。

订购号 **PRS-1P500**

PRS-2P250 功率放大器 2 x 250 W

具有 Praesideo 网络连接的双通道功率放大器，2 x 250 W，机架单位为 2 RU。

订购号 **PRS-2P250**

PRS-4P125 功率放大器 4 x 125 W

具有 Praesideo 网络连接的 4 通道功率放大器，4 x 125 W，机架单位为 2 RU。

订购号 **PRS-4P125**

LBB 4428/00 功率放大器 8 x 60 W

机架单位为 2 HU，具有 Praesideo 网络连接的 8 通道功率放大器，8 x 60 W。

订购号 **LBB4428/00**

PRS-1P500-EU 功率放大器 1 x 500 W

具有 Praesideo 网络接口的单通道功率放大器，1 x 500 W，机架单位为 2 RU。

订购号 **PRS-1P500-EU**

PRS-2P250-EU 功率放大器 2 x 250 W

具有 Praesideo 网络接口的 2 通道功率放大器，2 x 250 W，机架单位为 2 RU。

订购号 **PRS-2P250-EU**

PRS-4P125-EU 功率放大器 4 x 125 W

具有 Praesideo 网络接口的 4 通道功率放大器，4 x 125 W，机架单位为 2 RU。

订购号 **PRS-4P125-EU**

LBB 4428/00-EU 功率放大器 8 x 60 W

机架单位为 2 HU，具有 Praesideo 网络接口的 8 通道功率放大器，8 x 60 W。

订购号 **LBB 4428/00-EU**

PRS-1P500-US 功率放大器 1 x 500 W

具有 Praesideo 网络连接的单通道功率放大器，1 x 500 W，机架单位为 2 RU，美国版本。

订购号 **PRS-1P500-US**

PRS-2P250-US 功率放大器 2 x 250 W

具有 Praesideo 网络连接的双通道功率放大器，2 x 250 W，机架单位为 2 RU，美国版本。

订购号 **PRS-2P250-US**

PRS-4P125-US 功率放大器 4 x 125 W

具有 Praesideo 网络连接的 4 通道功率放大器，4 x 125 W，机架单位为 2 RU，美国版本。

订购号 **PRS-4P125-US**

LBB 4428/00-US 功率放大器 8 x 60 W

具有 Praesideo 网络连接的 8 通道功率放大器，8 x 60 W，机架单位为 2 RU，美国版本。

订购号 **LBB4428/00-US**

PRS-1P500-CN 功率放大器 1 x 500 W

具有 Praesideo 网络连接的单通道功率放大器，1 x 500 W，机架单位为 2 RU，中国版本。

订购号 **PRS-1P500-CN**

PRS-2P250-CN 功率放大器 2 x 250 W

具有 Praesideo 网络连接的双通道功率放大器，2 x 250 W，机架单位为 2 RU，中国版本。

订购号 **PRS-2P250-CN**

PRS-4P125-CN 功率放大器 4 x 125 W

具有 Praesideo 网络连接的 4 通道功率放大器，4 x 125 W，机架单位为 2 RU，中国版本。

订购号 **PRS-4P125-CN**

LBB 4428/00-CN 功率放大器 8 x 60 W

具有 Praesideo 网络连接的 8 通道功率放大器，8 x 60 W，机架单位为 2 RU，中国版本。

订购号 **LBB4428/00-CN**

硬件附件

LBB 4440/00 监测控制板

主要的线路和扬声器监测 PCB，适合安装在 Praesideo 联网的功率放大器中，每个通道需要一个板。

订购号 **LBB4440/00**

LBB 4441/00 扬声器监测板

次要的扬声器监测 PCB，适合安装在扬声器上，与 LBB4440/00 配合工作，适合监控扬声器的完整性。

订购号 **LBB4441/00**

LBB 4442/00 线路监测装置

主 PCB 和次 PCB 用于监测单个扬声器线路，主装置安装在 Praesideo 联网的功率放大器中（每个通道一个装置），次装置在扬声器线路末端进行连接。

订购号 **LBB4442/00**

LBB 4443/00 线路末端 (EOL) 监测板

次要的线路监测 PCB 用于连接至扬声器线路或电缆中继点的末端，与 LBB4440/00 配合工作，监控线路的完整性。

订购号 **LBB4443/00**

LBB 4440/00-CN 监测控制板

主要的线路和扬声器监测 PCB，适合安装在 Praesideo 联网的功率放大器中，每个通道需要一个板，中国版。

订购号 **LBB4440/00-CN**

LBB 4441/00-CN 扬声器监测板

次要的扬声器监测 PCB，适合安装在扬声器上，与 LBB4440/00 配合工作，适合监控扬声器的完整性，中国版。

订购号 **LBB4441/00-CN**

LBB 4442/00-CN 线路监测装置

主 PCB 和次 PCB 用于监测单个扬声器线路，主装置安装在 Praesideo 联网的功率放大器中（每个通道一个装置），次装置在扬声器线路末端进行连接，中国版。

订购号 **LBB4442/00-CN**

LBB 4443/00-CN 线路末端 (EOL) 监测板

次要的线路监测 PCB 用于连接至扬声器线路或电缆中继点的末端，与 LBB4440/00 配合工作，监控线路的完整性，中国版。

订购号 **LBB4443/00-CN**

厂商:

中国大陆联络方式:
上海
中国上海长宁区虹桥临空经济园区
福泉北路 333 号
邮编: 200335
电话: +86 21 22181111
传真: +86 21 22182388
www.boschsecurity.com.cn

中国香港联络方式:
香港
香港 沙田安心街 11 号 5 楼
华顺广场 506-509 室
电话: +852 2635 2815
传真: +852 2648 7986
www.boschsecurity.com.cn