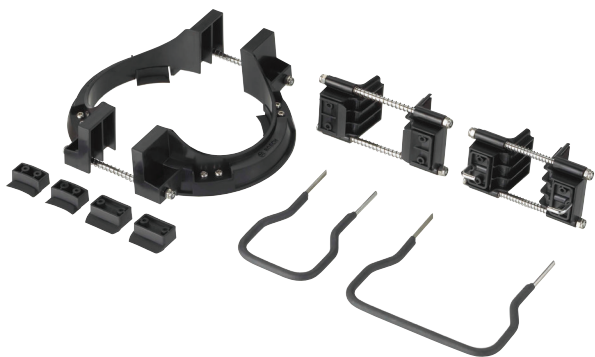


DCN-FET 嵌入安装式面板取出工具

www.boschsecurity.com.cn



- ▶ 方便取出面板，不会造成损坏和划伤
- ▶ 从顶部或底部取出面板

DCN-FET 嵌入式安装取出工具用于方便地取出嵌入式安装面板。

附件

| 数量 | 组件 |
|----|--|
| 1 | 用于从顶部取出 50 或 100 毫米（1.97 或 3.94 英寸）面板的工具 |
| 1 | 用于从顶部取出 DCN-MIC 面板的工具 |
| 1 | 用于从顶部取出 DCN-FLSP 面板的工具 |
| 1 | 一组备用夹块 |
| 1 | 用于从底部取出 50 毫米（1.97 英寸）面板的工具 |
| 1 | 用于从底部取出 100 毫米（3.94 英寸）面板的工具 |

技术规格

机械指标

| | |
|----|--------|
| 颜色 | 黑色 |
| 材料 | ABS/金属 |

订购信息

DCN-FET 嵌入安装式面板取出工具
用于取出嵌入安装式面板的新一代 DCN 系统嵌入安装式取出工具。
订购号 **DCN-FET**