

用于 19 英寸机架的安装板



- ▶ 4 个机架单位/88 个水平节距
- ▶ 多达 4 根用于 AMC 设备的导轨
- ▶ 电池托架
- ▶ 用于 PBC-60 的螺丝座
- ▶ 用于连接电源设备的电缆套件

安装在 19 英寸机架中的两种安装板型号。

基本功能

可用两种 19 英寸安装板对 AMC2 进行机架安装。根据以下考虑事项，选择最适合您的型号：

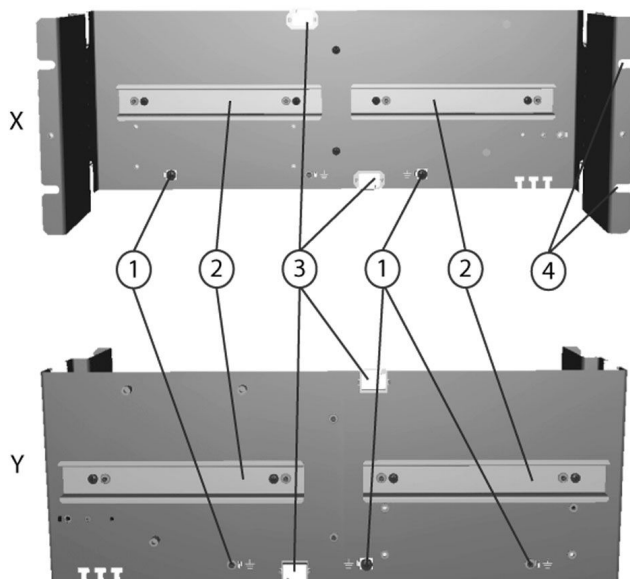
如果您希望使用 PBC-60 以及最多 2 节充电电池供电，请选择 AEC-PANEL19-UPS 安装板。这一型号随附了电缆套件，其中包括用于连接电源设备的部分预装布线。

如果您采用外部电源设备，请选择 AEC-PANEL19-4DR 安装板。在此情况下，机架安装可以最多容纳 4 个任意组合的 AMC 设备。

安装/配置

每个安装板需要占用 4 个机架单位 (U) 和 88 个水平节距 (HP)。

AEC-PANEL19-4DR 的前面和背面：



X = 前视图；Y = 后视图

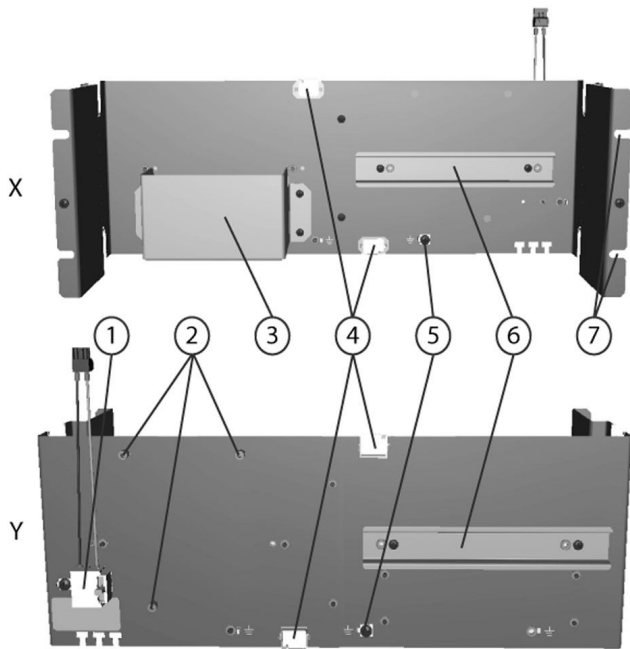
1 = 接地连接(预装)

2 = DIN 导轨(预装)

3 = 电缆通道

4 = 用于将安装板固定到 19 英寸壳体的槽口

AEC-PANEL19-UPS 的前面和背面：



X = 前视图 ; Y = 后视图

- 1 = 电源连接(预装)
- 2 = 用于固定 PBC-60 电源设备的螺丝座(预装)
- 3 = 电池托架
- 4 = 电缆通道
- 5 = 接地连接(预装)
- 6 = DIN 导轨(预装)
- 7 = 用于将安装板固定到 19 英寸壳体的槽口

订购信息

AEC-PANEL19-4DR-安装板(带 4 个 DIN 导轨) **AEC-PANEL19-4DR**
 适用于 19 英寸机架的安装板(带 4 个 DIN 导轨)，最多可以连接 4 个 AMC2 设备。

AEC-PANEL19-UPS-安装板(带 2 个 DIN 导轨) **AEC-PANEL19-UPS**
 安装板(带 2 个 DIN 导轨)、电池托架和用于将电源设备装入 19 英寸机架的螺丝座。

附件

AEC-PANEL19-4DR

带

- 4 根导轨(预装)的安装板
- 安装说明

AEC-PANEL19-UPS

- 带
- 2 根导轨(预装)的安装板
- 用于 2 个蓄电池(预装)的电池托架
- 用于 PBC-6Q(预装)的螺丝座
- 电源设备连接(预装)
- 电缆套件
- 安装说明

中国大陆联络方式：
 上海
 中国上海天目西路218号
 办公楼第一座3105-3110室
 邮编：200070
 电话：+86 21 63172155
 传真：+86 21 63173023
 www.boschsecurity.com.cn

中国香港联络方式：
 香港
 香港 沙田安心街11号5楼
 华顺广场 506-509室
 电话：+852 2635 2815
 传真：+852 2648 7986
 www.boschsecurity.com.cn

Represented by