

Bàn Gõ Công suất Lớn Plena Easy Line PLE-1SCS

www.boschsecurity.com



BOSCH

Invented for life



- ▶ Micro bền vững dành cho những ứng dụng phức tạp
- ▶ Phím PTT dùng để kích hoạt các cuộc gọi
- ▶ Tức thời hoặc chuyển
- ▶ Đèn LED màu xanh để chỉ thị trạng thái hoạt động của micro
- ▶ Thiết kế đế bằng thép cứng kèm theo cáp cố định dài 2 m (6,56 ft) và đầu nối khóa được kiểu Châu Âu

Micro để bàn Plena là loại micro điện động một hướng để bàn công suất lớn, chất lượng cao, dùng để thông báo trong một hệ thống truyền thanh công cộng. Để làm bằng thép và các chân cao su bảo đảm vững chãi trên bất cứ mặt phẳng nào. Thiết kế đặc biệt này cho phép thiết bị còn có thể lắp âm bàn một cách gọn gàng.

Chức năng

Phím PTT (nhấn để nói), không những bật/tắt micro mà còn cung cấp những tiếp xúc ưu tiên tương thích với dải thuộc bộ khuếch đại Plena. Đặc tính chuyển của phím PTT có thể được cấu hình nội bộ dành cho chế độ PTT (bật lên khi được nhấn) hoặc chế độ chuyển (nhấn để bật lên, nhấn lại để tắt).

Bàn gõ này được trang bị cùng với cáp mềm, cố định dài 2 m (6,56 ft) và một đầu nối kiểu Châu Âu 5 chốt dành cho tín hiệu cân bằng và các tiếp xúc ưu tiên. Nếu không yêu cầu tiếp xúc ưu tiên, có thể kết nối micro với bộ khuếch đại có đầu nối kiểu Châu Âu 3 chân.

Đèn LED màu xanh chỉ thị trạng thái hoạt động của micro.

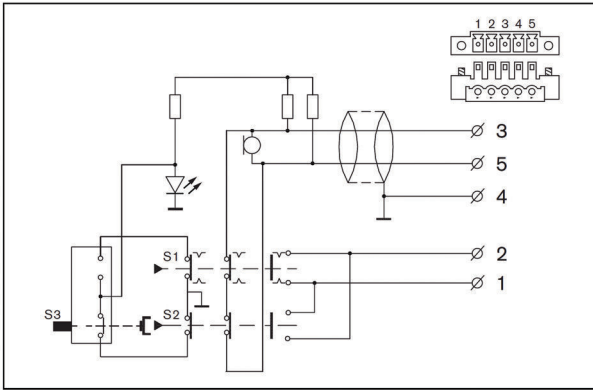
Nút điều khiển và đèn báo

- Phím PTT
- Đèn LED trạng thái PTT

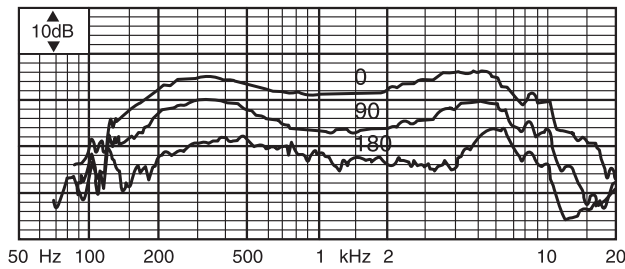
Chứng nhận và Phê chuẩn

| An toàn | theo EN 60065 |
|------------|-----------------|
| Miễn nhiệm | theo EN 55103-2 |
| Phát xạ | theo EN 55103-1 |
| Khu vực | Chứng nhận |
| Châu Âu | CE |

Ghi chú Lắp đặt/Cấu hình



Sơ đồ nối mạch



Hồi đáp tần số

Bộ phận Đi kèm

| Số lượng | Thành phần |
|----------|--|
| 1 | Bàn Gọi Công suất Lớn Plena Easy Line PLE-1SCS |

Thông Số Kỹ Thuật

Điện

| | |
|------------------------------|--|
| Nguồn điện ảo | |
| Dải điện áp | Từ 12 tới 48 V |
| Dòng tiêu thụ | <8 mA |
| Hiệu suất | |
| Giản đồ có cực | Một hướng |
| Hồi đáp tần số | từ 100 Hz tới 15 kHz |
| Độ nhạy | 1,2 mV/pa +/- 4 dB |
| Trở kháng đầu ra định mức | 500 ohm |
| Mức âm thanh vào tối đa | 110 dB SPL |
| Méo dạng | <0,6% (đầu vào tối đa) |
| Mức ồn đầu vào (tương đương) | 25 dB SPL (S/N 69 dBA tham chiếu 1 Pa) |

Đặc tính cơ học

| | |
|------------------------------|--|
| Kích thước cơ sở (C x R x S) | 40 x 100 x 235 mm (1,57 x 3,97 x 9,25 in) |
| Trọng lượng | Xấp xỉ 1 kg (2,2 lb) |
| Màu | Than với bạc |
| Chiều dài thân có micro | 390 mm (15,35 in) |
| Chiều dài cáp | 2 m (6,56 ft) |

Môi trường

| | |
|--------------------|---|
| Nhiệt độ hoạt động | Từ -10 °C tới +55 °C (14 °F tới +131 °F) |
| Nhiệt độ bảo quản | Từ -40 °C tới +70 °C (-40 °F tới +158 °F) |
| Độ ẩm tương đối | <95% |

Thông tin Đặt hàng

Bàn Gọi Công suất Lớn Plena Easy Line PLE-1SCS

Bàn gọi mọi vùng công suất lớn với cáp dài 2 m và đầu nối kiểu Châu Âu khóa được.

Số đặt hàng **PLE-1SCS**

Đại diện bởi:

Vietnam
Bosch Security Systems
10th floor, 194 Golden Building,
473 Dien Bien Phu street,
ward 25, Binh Thanh District
84 Ho Chi Minh
Tel: +84 8 6258 3690
Fax: +84 8 6258 3693
www.boschsecurity.asia