

VDC-485 Serisi Dome Kameralar FlexiDome XF

www.boschsecurity.com/tr



BOSCH
Yaşam için teknoloji



- ▶ Yüksek darbe dayanımlı, saldırılara karşı dayanıklı, su geçirmez muhafazalı
- ▶ Düşük ışık koşulları için NightSense
- ▶ 15 bit DSP teknolojisi
- ▶ Geniş dinamik aralık sağlayan XF-Dynamic
- ▶ 540 TVL renk çözünürlüğü

FlexiDome^{XF} serisi her türlü açık veya kapalı alan gözetim uygulaması için en uygun çözümdür. Bu renkli dome kameralar yüksek performanslı, NightSense özellikli ve saldırılara karşı dayanıklı cihazlardır. Dökme alüminyum muhafaza, polikarbonat dome ve sertleştirilmiş iç çerçevesi 55 kg (120 lb) eşdeğeri kuvvete dayanabilir. Muhafaza, 1/3 inçlik CCD ve dahili değişken odaklı lenslere sahip tam donanımlı renkli kameralar içerir. Dış mekanda kullanım için ideal olan kameralar, IP 66 (NEMA-4X) standartlarına göre suya ve toza karşı korumalıdır.

Kameralar tamamen takılmış ve kullanıma hazır halde geldiğinden kurulumu hızlı ve kolaydır. Kurulumu yapanlar, patentli yatay/dikey/dönme mekanizmasını kullanarak, görüş alanını tam olarak seçebilirler. Yüze, 4S (ABD), duvara, köşeye ve tavana asma gibi pek çok montaj seçeneği mevcuttur.

FlexiDome^{XF} kamera, en zorlu aydınlatma koşullarında bile birçok gözetim uygulaması için ideal çözümdür. Kompakt, şık tasarımları ve neredeyse gömme montaj görünüşleri her dekoru tamamlar. Kamera muhafazası; okullar, bankalar, hapishaneler, otoparklar ve ticari tesisler gibi uygulamalar için gerekli ekstra güvenliği sağlar.

Fonksiyonlar

Teknoloji

FlexiDome^{XF} serisinde, yüksek performanslı Dinion^{XF} Renkli kameralardan alınan en son teknoloji bulunmaktadır. Bu teknoloji, her zaman olası en iyi görüntü kalitesini sağlar. 15 bit dijital video işleme ve XF-Dynamic'in benzersiz kombinasyonunu kullanan bu kameralar, 32x genişletilmiş dinamik aralıkla mükemmel hassasiyet sağlar. Bu kombinasyon, renk üretiminde üstün doğrulukla daha net ve daha ayrıntılı görüntüler sağlar.

Çalışma

Tüm kameralarda, her türlü aydınlatma koşulunda en uygun performans için video hareket algılama, otomatik siyahlaştırma, varsayılan obtüratör ve arka ışık dengelemesi özellikleri bulunmaktadır. Lens sihirbazı ve odak yardımcısı, lens ayarını basit ve kolay hale getirir; günün 24 saatinde düzgün odaklama sağlar. Tüm kameralarda, teknisyenlerin kamera ayarlarını video kablosuyla uzaktan ayarlamasını ve video kablosu kullanarak uzaktan cihaz yazılımı güncellemesini sağlayan Bilinx teknolojisi bulunur.

Kontroller ve Göstergeler

- OSD
- 5 tuşla çalışma

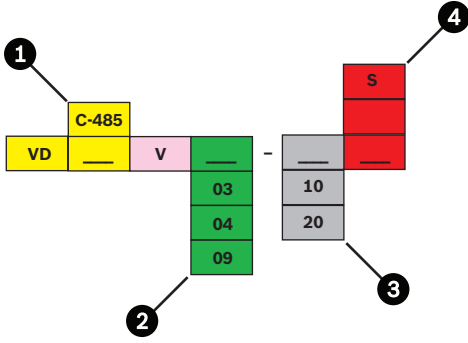
Ara bağlantılar

- Açık kablo üzerinde BNC video bağlantısı
- Açık kablo üzerinde güç bağlantısı

Sertifikalar ve Onaylar

Güvenlik	UL 1950; CSA 22.2 No. 950; EN 60950 (CE)
Bağıışıklık	EN 50130-4 (CE)
Emisyon	EN 50022 sınıf B (CE); FCC, sınıf B bölüm 15
Su/toz koruması	IP 66 ve NEMA-4X

Bölge	Sertifikasyon
ABD	FCC Declaration of Conformity VDX 355-455-485-495
Avrupa	CE

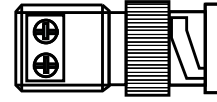
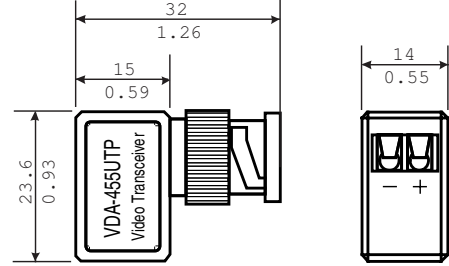
Kurulum/Konfigürasyon Açıklamaları

1	2	3	4
C-485	03	10	S
Renkli (NightSense özelliği var)	3 - 9.5 mm F1.0 (Renkli model)	PAL renkli veya CCIR siyah-beyaz	Asma tavan montaj
04	09	20	S
3,7 - 12 mm F1.6	9 - 22 mm F1.4	NTSC renkli veya EIA siyah-beyaz	Yüze montaj

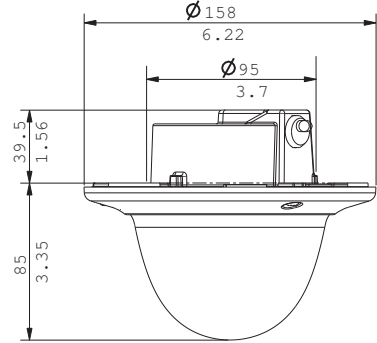
FlexiDome^{XF} modeli genel görünüm

Model	Standart	Lens
VDC-485V03-10	PAL	3 - 9,5 mm F1.0
VDC-485V03-20	NTSC	3 - 9,5 mm F1.0
VDC-485V04-10	PAL	3,7 - 12 mm F1.6

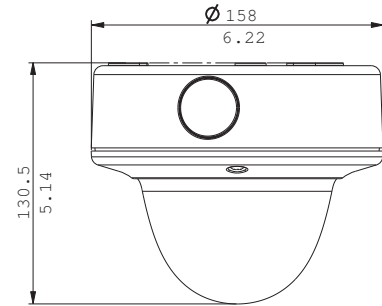
VDC-485V04-20	NTSC	3,7 - 12 mm F1.6
VDC-485V09-10	PAL	9 - 22 mm F1.4
VDC-485V09-20	NTSC	9 - 22 mm F1.4

BNC - UTP Dönüştürücü

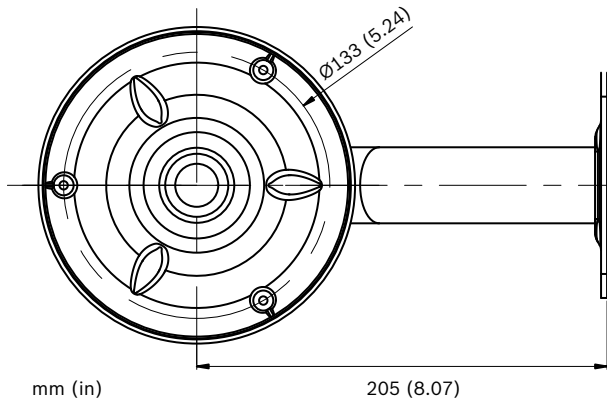
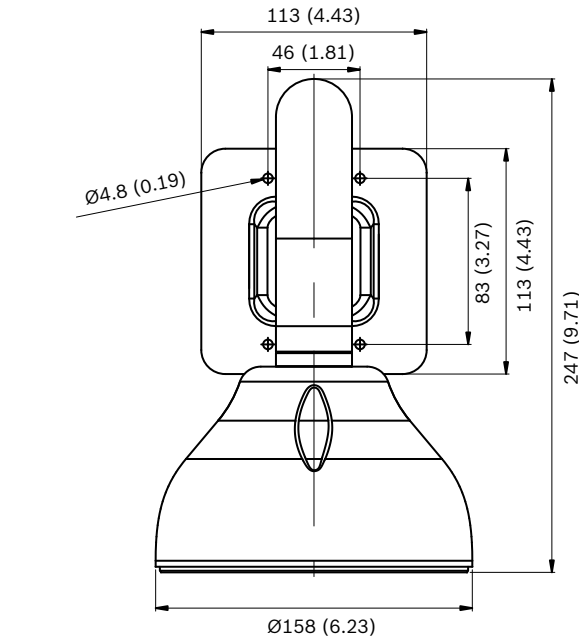
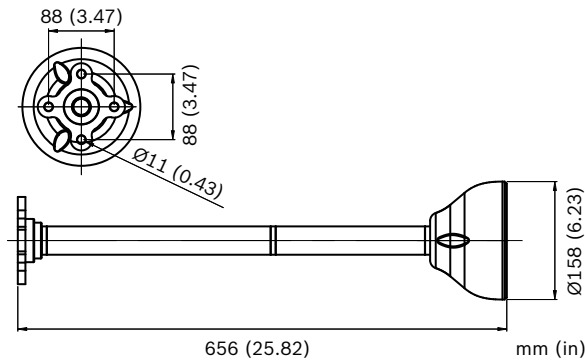
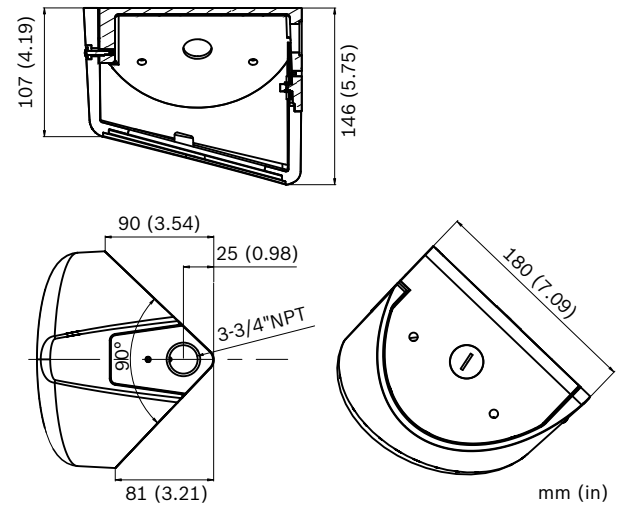
mm (inç) cinsinden boyutlar

Asma Tavan Montajı

mm (inç) cinsinden boyutlar

VDA-455SMB-Yüze Montaj Kutusu

Yüze montaj için mm (inç) cinsinden boyutlar

VDA-WMT-DOME - Duvara Askılı Montaj**VDA-PMT-DOME - Boruya Askılı Montaj****VDA-CMT-DOME - Köşeye Montaj****Teknik Spesifikasyonlar****Elektriksel Özellikler**

Güç kaynağı	
Nominal gerilim	12 VDC veya 24 VAC, 50/60 Hz
Gerilim aralığı	10,8 - 39 VDC veya 12 - 28 VAC, 45 - 65 Hz
Güç tüketimi	4 W (6 W ısıtıcı çalışırken)
Görüntüleyici	Interline transfer CCD, 1/3 inç görüntü formatı
Etkin görüntü öğeleri	
PAL modeller	752 Y x 582 D
NTSC modeller	768 Y x 494 D

Hassasiyet (3200 k)

Model	Kullanılabilir resim	Kullanılabilir resim	Tam video
	(30 IRE)	(50 IRE)	(100 IRE)

Renkli

VDC-485V03	Renkli	0,16 lux (0,015 fc)	0,35 lux (0,033 fc)	1,4 lux (0,13 fc)
	Renkli + 10 x SensUp	0,016 lux (0,0015 fc)	0,035 lux (0,0033 fc)	0,14 lux (0,013 fc)
	NightSense	0,056 lux (0,0052 fc)	0,13 lux (0,012 fc)	0,5 lux (0,046 fc)

	NightSense + 10 x SensUp	0,0056 lux (0,00052 fc)	0,013 lux (0,0012)	0,05 lux (0,0046)
VDC-485V04	Renkli	0,4 lux (0,037 fc)	0,9 (0,083)	3,6 (0,33)
	Renkli + 10 x SensUp	0,04 lux (0,0037 fc)	0,09 (0,0083)	0,36 (0,033)
	NightSense	0,14 lux (0,013 fc)	0,32 (0,03)	1,3 (0,12)
	NightSense + 10x SensUp	0,014 lux (0,0013 fc)	0,032 (0,003)	0,13 (0,012)
VDC-485V09	Renkli	0,28 lux (0,027 fc)	0,62 lux (0,058 fc)	2,48 lux (0,23 fc)
	Renkli + 10 x SensUp	0,028 lux (0,0027 fc)	0,062 lux (0,0058)	0,248 lux (0,023 fc)
	NightSense	0,099 lux (0,0092 fc)	0,23 lux (0,021)	0,88 lux (0,081)
	NightSense + 10 x SensUp	0,0099 lux (0,00092)	0,023 lux (0,0021)	0,088 lux (0,0081)

SensUp	10 x'e kadar otomatik sürekli, kapalı seçilebilir
Yatay çözünürlük	540 TVL
Sinyal gürültü oranı	>50 dB
Otomatik kazanç denetimi	Otomatik, seçilebilir maksimum seviye 28 dB
Otomatik siyahlaştırma	Açık/kapalı seçilebilir
Elektronik obtüratör	Titreşimsiz, açık/kapalı, varsayılan obtüratör
NightSense (sadece XF)	Otomatik, zorunlu, kapalı seçilebilir
Gündüz/Gece (sadece DN)	Otomatik, siyah-beyaz, renkli seçilebilir
Dinamik aralık	32 x dinamik aralık genişletme
Dinamik gürültü azaltma	Otomatik, kapalı seçilebilir
Netlik düzeltme	Yatay ve dikey, simetrik
Arka ışık dengelemesi	Kapalı, programlanabilir pencere ve seviye seçilebilir
Beyaz dengesi	Otomatik algılama (2500 - 9000 K), AWB tutma ve manuel

Video hareket dedektörü	Dört (4) bölge, hassasiyet seçilebilir
Kamera kimliği	16 karakterli değiştirilebilir yazı, yazı konumu seçilebilir
Video çıkışı	Kompozit video 1,0 Vpp, 75 ohm
Uzaktan kontrol	İki yönlü koaksiyel iletişim
Senkronizasyon	Dahili veya LineLock*
Bağlantı Ucu	Açık kablolar (arkadan)

* Hat-Kilidi (sadece AC güç kaynağı ile çalıştırıldığında) yuvarlamasız dikey aralık anahtarlama için kamerayı güç hattı sıfır geçişiyle senkronize eder. Çok fazlı güç tesisatlarında dikey senkronizasyonu sağlamak için dikey faz gecikmesi ayarlanabilir (0° - 358° arası).

Optik Özellikler

Değişken odaklı	Manuel olarak zoom ve odak ayarlamalı
İris kontrolü	Otomatik iris kontrolü
Görüntüleme açısı	
3 - 9,5 mm	Geniş açı 95° x 69° (Y x D) Dar açı 30,2° x 22,6° (Y x D)
3,7 - 12 mm	Geniş açı 76,1° x 55,8° (Y x D) Dar açı 23,8° x 17,9° (Y x D)
9 - 22 mm	Geniş açı: 31,2° x 22,8° (Y x D) Dar açı: 12,8° x 9,6° (Y x D)

Mekanik Özellikler

Boyutlar	Bkz. çizimler
Ağırlık	740 g (1,63 lb)
Montaj	Asma tavana yüzeye gömme, üç (3) vidayla 4S elektrik kutusu içine
Renk	Beyaz (RAL9010) kenar halkası, siyah iç astarlı
Ayarlama aralığı	360° yatay, 90° dikey, ±90° ufuk çizgisi
Dome camı	Polikarbonat, renksiz, UV önleyici çizilmez kaplama
Tutma halkası	Alüminyum

Çevresel Özellikler

Çalışma sıcaklığı	-50 C° ila +50 C° (-58 F° - +122 F°) (ısıtıcı 'AÇIK' durumda)
Depolama sıcaklığı	-40 C° ila +70 C° (-40 F° - +158 F°)
Nem	%5 ila %93 bağıl nem
Darbelere Karşı Korunma	IEC 60068-2-75 test Eh, 50 J
	EN 50102, IK 10 üzerinde

Sipariş Bilgileri

VDC-485V03-10 Saldırılarına Karşı Dayanıklı Renkli Model
1/3 inç, PAL renkli, 540 TVL, 12 VDC/24 VAC, 50 Hz, w/3-9.5 mm F1.0 Değişken odaklı objektif, beyaz
Sipariş numarası **VDC-485V03-10**

VDC-485V03-10S Saldırılarına Karşı Dayanıklı Renkli Model, Yüzeğe Monte
1/3 inç, PAL renkli, 540 TVL, 12 VDC/24 VAC, 50 Hz, 3-9,5 mm F1.0 Değişken odaklı lens ile, beyaz, yüzeğe montaj
Sipariş numarası **VDC-485V03-10S**

VDC-485V03-20 Saldırılarına Karşı Dayanıklı Renkli Model
1/3 inç, NTSC renkli, 540 TVL, 12 VDC/24 VAC, 60 Hz, w/3-9.5 mm F1.0 Değişken odaklı objektif, beyaz
Sipariş numarası **VDC-485V03-20**

VDC-485V03-20S Saldırılarına Karşı Dayanıklı Renkli Model, Yüzeğe Monte
1/3 inç, NTSC renkli, 540 TVL, 12 VDC/24 VAC, 60 Hz, 3-9,5 mm F1.0 Değişken odaklı lens ile, beyaz, yüzeğe montaj
Sipariş numarası **VDC-485V03-20S**

VDC-485V04-10 Saldırılarına Karşı Dayanıklı Renkli Model
1/3 inç, PAL renkli, 540 TVL, 12 VDC/24 VAC, 50 Hz, w/3.7-12 mm F1.4 Değişken odaklı objektif, beyaz
Sipariş numarası **VDC-485V04-10**

VDC-485V04-10S Saldırılarına Karşı Dayanıklı Renkli Model, Yüzeğe Monte
1/3 inç, PAL renkli, 540 TVL, 12 VDC/24 VAC, 50 Hz, 3,7-12 mm F1.4 Değişken odaklı lens ile, beyaz, yüzeğe montaj
Sipariş numarası **VDC-485V04-10S**

VDC-485V04-20 Saldırılarına Karşı Dayanıklı Renkli Model
1/3 inç, NTSC renkli, 540 TVL, 12 VDC/24 VAC, 60 Hz, w/3.7-12 mm F1.4 Değişken odaklı objektif, beyaz
Sipariş numarası **VDC-485V04-20**

VDC-485V04-20S Saldırılarına Karşı Dayanıklı Renkli Model, Yüzeğe Monte
1/3 inç, NTSC renkli, 540 TVL, 12 VDC/24 VAC, 60 Hz, 3,7-12 mm F1.4 Değişken odaklı lens ile, beyaz, yüzeğe montaj
Sipariş numarası **VDC-485V04-20S**

VDC-485V09-10 Saldırılarına Karşı Dayanıklı Renkli Model
1/3 inç, PAL renkli, 540 TVL, 12 VDC/24 VAC, 50 Hz, 9-22 mm F1.4 Değişken odaklı lens ile, beyaz
Sipariş numarası **VDC-485V09-10**

VDC-485V09-20 Saldırılarına Karşı Dayanıklı Renkli Model
1/3 inç, NTSC renkli, 540 TVL, 12 VDC/24 VAC, 60 Hz, 9-22 mm F1.4 Değişken odaklı lens ile, beyaz
Sipariş numarası **VDC-485V09-20**

VDC-485V09-10S Saldırılarına Karşı Dayanıklı Renkli Model, Yüzeğe Monte
1/3 inç, PAL renkli, 540 TVL, 12 VDC/24 VAC, 50 Hz, 9-22 mm F1.4 Değişken odaklı lens ile, beyaz, yüzeğe monte.
Sipariş numarası **VDC-485V09-10S**

VDC-485V09-20S Saldırılarına Karşı Dayanıklı Renkli Model, Yüzeğe Monte
1/3 inç, NTSC renkli, 540 TVL, 12 VDC/24 VAC, 60 Hz, 9-22 mm F1.4 Değişken odaklı lens ile, beyaz, yüzeğe monte.
Sipariş numarası **VDC-485V09-20S**

UPA-2450-50 Güç Kaynağı, 220 V, 50 Hz
İç Mekan 220 VAC, 50 Hz Giriş; 24 VAC, 50 VA Çıkış
Sipariş numarası **UPA-2450-50**

Donanım Aksesuarları

VDA-455SMB
Yüzeğe montaj kutusu, yüksek darbe
VDM-345, VDC-445, VDM-355, VDC-455, VDC-485 ve VDN-495 için (FlexiDome VF için bulunmamaktadır).
Sipariş numarası **VDA-455SMB**

VDA-455TBL yarısaydam siyah renkli dome camı
FlexiDome serisi için yarısaydam siyah renkli dome camı
Sipariş numarası **VDA-455TBL**

VDA-455CBL Şeffaf dome camı
FlexiDome serisi için şeffaf dome camı
Sipariş numarası **VDA-455CBL**

Yazılım Aksesuarları

VP-CFGSFT Konfigürasyon Yazılımı
Bilinix kullanan ve VP-USB Adaptörü içeren kameralar için
Sipariş numarası **VP-CFGSFT**

Temsil eden:

Turkey:

Bosch Sanayi ve Ticaret AŞ.
Güvenlik Sistemleri
Ahi Evran Cad.
Ata Center K:1 34398
Maslak - İstanbul
Phone: +90 212 335 06 60
Fax: +90 212 286 00 89
www.tr.boschsecurity.com