

VDC-4x5 Serisi Dome Kameralar FlexiDome VF ve XT+

www.boschsecurity.com/tr



BOSCH
Yaşam için teknoloji



- ▶ Darbe korumalı modeller
- ▶ 1/3 inç CCD formatı
- ▶ Tüm durumlarda üstün görüntü netliği
- ▶ 540 TVL çözünürlük
- ▶ AC veya DC çalışma

FlexiDome^{VF} ve FlexiDome^{XT+} serisi dome kameralar, neredeyse tüm iç mekan ve dış mekan uygulamaları için mükemmel çözümdür. FlexiDome^{XT+} sürümünün dökme alüminyum muhafazası, polikarbonat dome'u ve sertleştirilmiş iç çerçevesi 120 lb eşdeğeri kuvvete dayanabilir. FlexiDome^{VF}, standart iç mekan muhafazası kullanmaktadır. Bu cihazlar, 1/3 inç CCD ve dahili değişken odaklı lenslere sahip tam donanımlı renkli kameralar içerir.

Kameralar tamamen takılmış ve kullanıma hazır halde geldiğinden kurulumu hızlı ve kolaydır. Kurulumu yapanlar, patentli pan/tilt/döndürme mekanizmasını kullanarak, tam olarak gerekli görüş alanını seçebilirler. 4S, duvara, köşeye ve tavana gömme gibi pek çok montaj seçeneği mevcuttur.

FlexiDome^{VF} ve FlexiDome^{XT+} kameralar, pek çok gözetim uygulaması için ideal bir çözümdür. Kompakt, şık tasarımları ve neredeyse gömme montaj görünüşleri her dekoru tamamlar. Kamera muhafazası; okul, banka, hapisane, otopark, mağaza ve ticari bina gibi uygulamalar için gerekli ekstra korumayı sağlar.

Fonksiyonlar

Teknoloji

FlexiDome^{VF} ve FlexiDome^{XT+} serileri, 540 TVL çözünürlüklü kameralarla en yeni görüntüleme teknolojisini kullanmaktadır. Üstün hassaslık, yüksek çözünürlük ve görüntü kaliteleri pratikte her durum için en uygun performans sağlamaktadır. Standart ve telefotoğraftan düşük ışıklı uygulamalara kadar her şeyi kapsayabildiği için lenslerin seçimi bu kameraları çok yönlü hale getirir.

Çalışma

Lens sihirbazı ve odak yardımcısı, lens ayarını basit ve kolay hale getirir; günün 24 saatinde düzgün odaklama sağlar. Tüm kameralar hem AC hem DC gerilimle çalışabilir. AC güç kullanıldığında LineLock ve faz ayarlama özellikleri kullanılabilir. NightSense, mükemmel hassasiyeti tek renkli modda 3 kata kadar artırabilen bir özelliktir. Tüm kameralarda, teknisyenlerin kamera ayarlarını video kablosuyla uzaktan ayarlamasını ve kontrol etmesini sağlayan Bilinx teknolojisi bulunur.

Kontroller ve Göstergeler

- OSD
- 5 tuşla çalışma

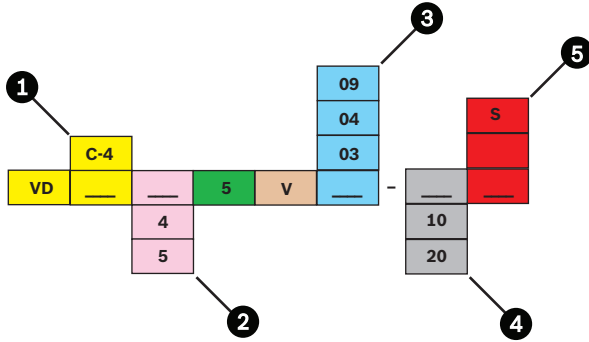
Ara bağlantılar

- Açık kablo üzerinde BNC video bağlantısı
- Açık kablolar üzerinde güç bağlantısı

Sertifikalar ve Onaylar

| | |
|-------------------|--|
| Korunma | UL 1950; CSA 22,2 No. 950; EN 60950 (CE) |
| Bağıışıklık | EN 50130-4 (CE) |
| Emisyon | EN 50022 sınıf B (CE); FCC, sınıf B bölüm 15 |
| Su/tozdan korunma | IP 66 ve NEMA-4X (yalnızca VDC-455 modellerinde) |

| Bölge | Sertifikasyon |
|--------|---|
| ABD | FCC Declaration of Conformity VDx 355-455-485-495 |
| Avrupa | CE |

Kurulum/Konfigürasyon Açıklamaları

| | | |
|---|-----|---|
| 1 | C-4 | Renkli (NightSense ile) |
| 2 | 4 | Normal darbe dayanımlı |
| | 5 | Yüksek darbe dayanımlı |
| 3 | 03 | 2,6 - 6 mm F1.4 |
| | 04 | 4 - 9 mm F1.6 (normal darbe dayanımlı model) 3,7 - 12 mm F1.6 (yüksek darbe dayanımlı model) |
| | 09 | 9 - 22 mm F1.4 |
| 4 | 10 | PAL renkli |
| | 20 | NTSC renkli |
| 5 | | Asma tavan montajı |
| | S | Yüze montaj |

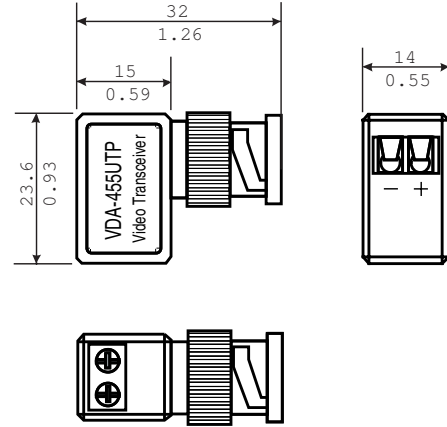
FlexiDome^{VF} modeli genel görünüm

| Model | Standart | Lens |
|---------------|----------|-----------------|
| VDC-445V03-10 | PAL | 2,6 - 6 mm F1.4 |

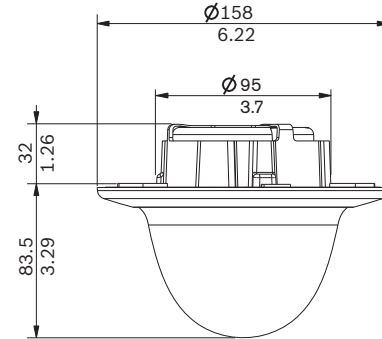
| | | |
|---------------|------|-----------------|
| VDC-445V03-20 | NTSC | 2,6 - 6 mm F1.4 |
| VDC-445V04-10 | PAL | 4 - 9 mm F1.6 |
| VDC-445V04-20 | NTSC | 4 - 9 mm F1.6 |
| VDC-445V09-10 | PAL | 9 - 22 mm F1.4 |
| VDC-445V09-20 | NTSC | 9 - 22 mm F1.4 |

FlexiDome^{XT+} modeli genel görünüm

| Model | Standart | Lens |
|---------------|----------|------------------|
| VDC-455V03-10 | PAL | 2,6 - 6 mm F1.4 |
| VDC-455V03-20 | NTSC | 2,6 - 6 mm F1.4 |
| VDC-455V04-10 | PAL | 3,7 - 12 mm F1.6 |
| VDC-455V04-20 | NTSC | 3,7 - 12 mm F1.6 |
| VDC-455V09-10 | PAL | 9 - 22 mm F1.4 |
| VDC-455V09-20 | NTSC | 9 - 22 mm F1.4 |

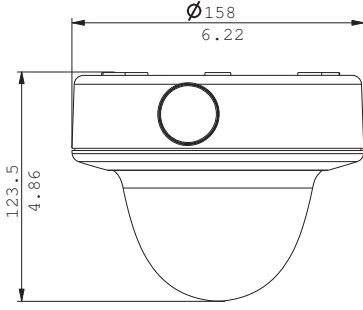
BNC - UTP Dönüştürücü

mm (inç) cinsinden boyutlar

FlexiDome^{VF} Normal Darbe Dayanımlı, Bina İçi Gömme Montaj Modeli

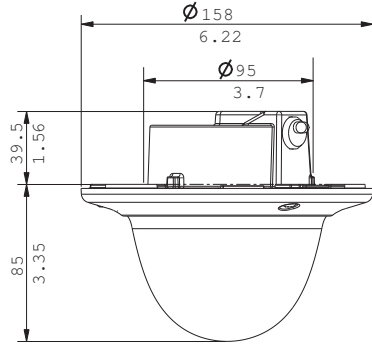
mm (inç) cinsinden boyutlar

VDA-445SMB-Yüzeğe Montaj Kutusu



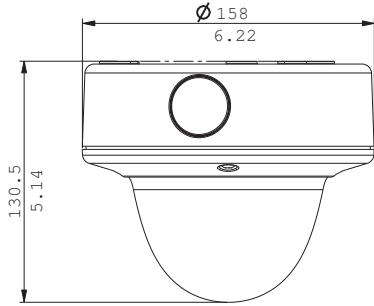
FlexiDome^{VF} normal darbe dayanımlı, bina içi yüzeğe montaj modeli için mm (inç) cinsinden boyutlar

FlexiDome^{XT+} Darbe korumalı, Bina İçi Gömme Montaj Modeli



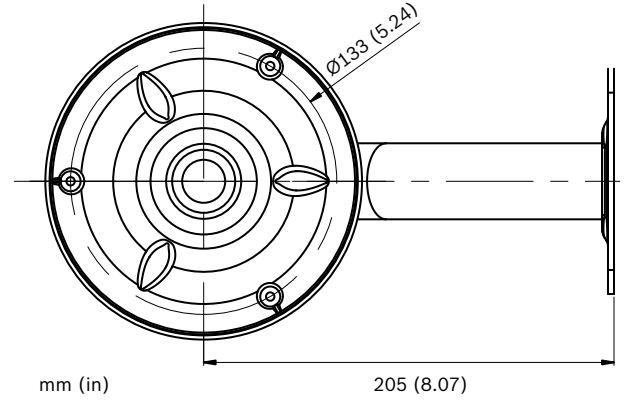
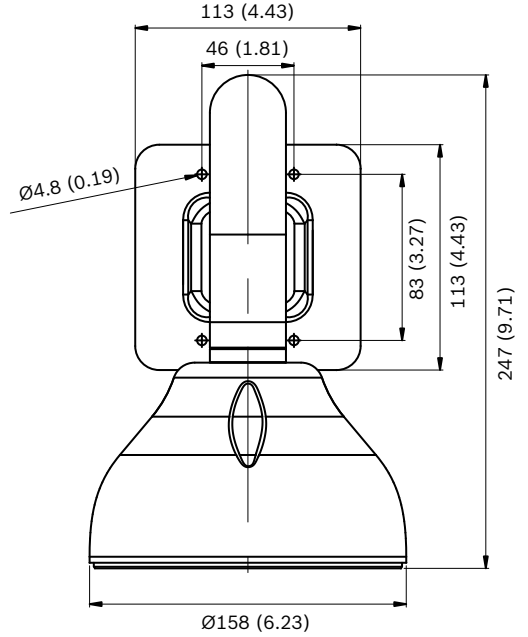
mm (inç) cinsinden boyutlar

VDA-455SMB - Sertleştirilmiş Yüzeğe Montaj Kutusu

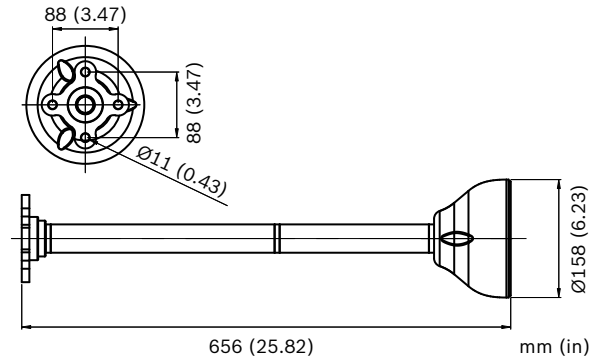


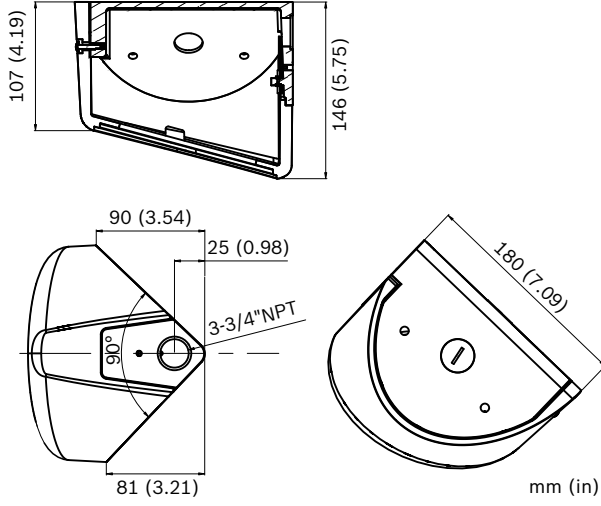
FlexiDome^{XT+} darbe korumalı, bina içi yüzeğe montaj modeli için mm (inç) cinsinden boyutlar

VDA-WMT-DOME - Duvara Askılı Montaj



VDA-PMT-DOME - Boruya Montaj



VDA-CMT-DOME – Köşeye Montaj**Teknik Spesifikasyonlar****Elektriksel Özellikler**

| | |
|-----------------------|--|
| Güç Kaynağı | |
| Nominal Gerilim | 12 VDC veya 24 VAC, 50/60 Hz |
| Gerilim Aralığı | 10,8 ila 39 VDC veya 12 ila 28 VAC, 45 ila 65 Hz |
| Güç Tüketimi | |
| VDC-445 | 4 W |
| VDC-455 | 4 W (6 W ısıtıcı çalışırken) |
| Görüntüleyici | Interline transfer CCD, 1/3 inç görüntü formatı |
| Etkin Görüntü Ögeleri | |
| PAL Modeller | 752 Y x 582 D |
| NTSC Modeller | 768 Y x 494 D |

Hassasiyet (3200 k)

| Model | | Kullanılabilir Resim (30 IRE) | Kullanılabilir Resim (50 IRE) | Tam Video (100 IRE) |
|--------------------------|------------|-------------------------------|-------------------------------|---------------------|
| VDC-445V03 VDC-455V03 | Renkli | 0,44 lux (0,041 fc) | 0,98 lux (0,091 fc) | 3,9 lux (0,36 fc) |
| | NightSense | 0,18 lux (0,016 fc) | 0,39 lux (0,036 fc) | 1,6 lux (0,15 fc) |
| VDC-445V04 VDC-455V04 | Renkli | 0,58 lux (0,053 fc) | 1,3 lux (0,12 fc) | 5,1 lux (0,48 fc) |

| | | | | |
|--------------------------|------------|---------------------|---------------------|-------------------|
| | NightSense | 0,23 lux (0,021 fc) | 0,5 lux (0,048 fc) | 2,0 lux (0,19 fc) |
| VDC-445V09 VDC-455V09 | Renkli | 0,44 lux (0,041 fc) | 0,98 lux (0,091 fc) | 3,9 lux (0,36 fc) |
| | NightSense | 0,18 lux (0,016 fc) | 0,39 lux (0,036 fc) | 1,6 lux (0,15 fc) |

| | |
|--------------------------------|--|
| Çözünürlük | 540 TVL |
| Sinyal Gürültü Oranı | >50 dB |
| AGC - Otomatik kazanç denetimi | 20 dB (maks) |
| Otomatik Siyahlaştırma | Açık/kapalı seçilebilir |
| Elektronik Obtüratör | Titreşimsiz, açık/kapalı |
| NightSense | Otomatik, zorunlu, kapalı seçilebilir |
| Netlik Düzeltme | Yatay ve dikey, simetrik |
| Arka Işık Dengelemesi | Pencere ortası odaklı, kapalı seçilebilir |
| Beyaz Dengesi | Otomatik algılama (2500 - 9000 K) ve tutma |
| Video Çıkışı | Kompozit video 1,0 Vpp, 75 Ohm |
| Senkronizasyon | Dahili veya Hat-Kilidi* |
| Bağlantı Ucu | Açık kablolar (arkadan) |

* Hat-Kilidi (sadece AC güç kaynağı ile çalıştırıldığında) yuvarlamasız dikey aralık anahtarlama için kamerayı güç hattı sıfır geçişiyle senkronize eder. Çok fazlı güç tesisatlarında dikey senkronizasyonu sağlamak için dikey faz gecikmesi ayarlanabilir (0° - 358° arası).

Optik Özellikler

| | |
|-------------------|--|
| Değişken odaklı | Manuel olarak zoom ve odak ayarlamalı |
| İris Kontrolü | Otomatik iris kontrolü |
| Görüntüleme Açısı | |
| 2,6 - 6 mm | Geniş açı: 98,5° x 75,3° (Y x D) Dar açı: 48,1° x 36,2° (Y x D) |
| 4 - 9 mm | Geniş açı: 68° x 50,2° (Y x D) Dar açı: 32,1° x 24,1° (Y x D) |
| 3,7 - 12 mm | Geniş açı: 76,1° x 55,8° (Y x D) Dar açı: 23,8° x 17,9° (Y x D) |
| 9 - 22 mm | Geniş açı: 31,2° x 22,8° (Y x D) Dar açı: 12,8° x 9,6° (Y x D) |

Mekanik Özellikler

| | |
|----------|---------------|
| Boyutlar | Bkz. çizimler |
| Ağırlık | |

| | |
|------------------|---|
| VDC-445 | 440 g (1,1 lb) |
| VDC-455 | 740 g (1,63 lb) |
| Montaj | Asma tavana yüzeye gömme, üç (3) vidayla 4S elektrik kutusu içine |
| Renk | Beyaz (RAL9010) kenar halkası, siyah iç astarlı |
| Ayarlama Aralığı | 360° yatay, 90° dikey, ±90° ufuk çizgisi |
| Dome Camı | Polikarbonat, şeffaf, UV önleyici çizilmez özellikli kaplama |
| Tutma Halkası | Saldırlara karşı dayanıklı modeller: alüminyum |
| | Normal darbe dayanımlı modeller: polikarbonat |

Çevresel Özellikler

| | |
|-------------------------|--|
| Çalışma sıcaklığı | |
| VDC-445 | -10 C° ila +45 C° (+14 F° - +113 F°) |
| VDC-455 | -50 C° ila +50 C° (-58 F° - +122 F°) (ısıtıcı 'AÇIK' durumda) |
| Depolama sıcaklığı | -40 C° ila +70 C° (-40 F° - +158 F°) |
| Nem | %5 ila %93 bağıl nem |
| Darbelere Karşı Korunma | IEC 60068-2-75 test Eh, 50 J; |
| | EN 50102, IK 10 üzerinde (sadece VDM-355 ve VDC-455 modelleri) |

Sipariş Bilgileri

VDC-445V03-10 Bina İçi Renkli Model

1/3 inç, PAL renkli, 540 TVL, 12 VDC/24 VAC, 50 Hz, w/2.6-6 mm F1.4 Değişken odaklı objektif, beyaz.
Sipariş numarası **VDC-445V03-10**

VDC-445V03-10S Bina İçi Renkli Model, Yüzeğe Montaj

1/3 inç, PAL renkli, 540 TVL, 12 VDC/24 VAC, 50 Hz, 2,6-6 mm F1.4 Değişken odaklı lens ile, beyaz, yüzeğe montaj
Sipariş numarası **VDC-445V03-10S**

VDC-445V03-20 Bina İçi Renkli Model

1/3 inç, NTSC renkli, 540 TVL, 12 VDC/24 VAC, 60 Hz, w/2.6-6 mm F1.4 Değişken odaklı objektif, beyaz
Sipariş numarası **VDC-445V03-20**

VDC-445V03-20S Bina İçi Renkli Model, Yüzeğe Montaj

1/3 inç, NTSC renkli, 540 TVL, 12 VDC/24 VAC, 60 Hz, 2,6-6 mm F1.4 Değişken odaklı lens ile, beyaz, yüzeğe montaj
Sipariş numarası **VDC-445V03-20S**

VDC-445V04-10 Bina İçi Renkli Model

1/3 inç, PAL renkli, 540 TVL, 12 VDC/24 VAC, 50 Hz, w/4-9 mm F1.6 Değişken odaklı objektif, beyaz
Sipariş numarası **VDC-445V04-10**

VDC-445V04-10S Bina İçi Renkli Model, Yüzeğe Montaj

1/3 inç, PAL renkli, 540 TVL, 12 VDC/24 VAC, 50 Hz, 4-9 mm F1.6 Değişken odaklı lens ile, beyaz, yüzeğe montaj
Sipariş numarası **VDC-445V04-10S**

VDC-445V04-20 Bina İçi Renkli Model

1/3 inç, NTSC renkli, 540 TVL, 12 VDC/24 VAC, 60 Hz, w/4-9 mm F1.6 Değişken odaklı objektif, beyaz
Sipariş numarası **VDC-445V04-20**

VDC-445V04-20S Bina İçi Renkli Model, Yüzeğe Montaj

1/3 inç, NTSC renkli, 540 TVL, 12 VDC/24 VAC, 60 Hz, 4-9 mm F1.6 Değişken odaklı lens ile, beyaz, yüzeğe montaj
Sipariş numarası **VDC-445V04-20S**

VDC-455V03-10 Saldırlara Karşı Dayanıklı Renkli Model

1/3 inç, PAL renkli, 540 TVL, 12 VDC/24 VAC, 50 Hz, w/2.6-6 mm F1.4 Değişken odaklı objektif, beyaz
Sipariş numarası **VDC-455V03-10**

VDC-455V03-10S Saldırlara Karşı Dayanıklı Renkli Model, Yüzeğe Montaj

1/3 inç, PAL renkli, 540 TVL, 12 VDC/24 VAC, 50 Hz, 2,6-6 mm F1.4 Değişken odaklı lens ile, beyaz, yüzeğe montaj
Sipariş numarası **VDC-455V03-10S**

VDC-455V03-20 Saldırlara Karşı Dayanıklı Renkli Model

1/3 inç, NTSC renkli, 540 TVL, 12 VDC/24 VAC, 60 Hz, w/2.6-6 mm F1.4 Değişken odaklı objektif, beyaz
Sipariş numarası **VDC-455V03-20**

VDC-455V03-20S Saldırlara Karşı Dayanıklı Renkli Model, Yüzeğe Montaj

1/3 inç, NTSC renkli, 540 TVL, 12 VDC/24 VAC, 60 Hz, 2,6-6 mm F1.4 Değişken odaklı lens ile, beyaz, yüzeğe montaj
Sipariş numarası **VDC-455V03-20S**

VDC-455V04-10 Saldırlara Karşı Dayanıklı Renkli Model

1/3 inç, PAL renkli, 540 TVL, 12 VDC/24 VAC, 50 Hz, w/3.7-12 mm F1.6 Değişken odaklı objektif, beyaz
Sipariş numarası **VDC-455V04-10**

VDC-455V04-10S Saldırlara Karşı Dayanıklı Renkli Model, Yüzeğe Montaj

1/3 inç, PAL renkli, 540 TVL, 12V DC/24 VAC, 50 Hz, w/3.7-12 mm F1.6 Değişken odaklı lensli, beyaz, yüzeğe montaj
Sipariş numarası **VDC-455V04-10S**

VDC-455V04-20 Saldırlara Karşı Dayanıklı Renkli Model

1/3 inç, NTSC renkli, 540 TVL, 12 V DC/24 VAC, 60 Hz, w/3.7-12 mm F1.6 Değişken odaklı objektif, beyaz
Sipariş numarası **VDC-455V04-20**

VDC-455V04-20S Saldırılarına Karşı Dayanıklı Renkli Model, Yüzeğe Montaj

1/3 inç, NTSC renkli, 540 TVL, 12 VDC/24 VAC, 60 Hz, 3,7-12 mm F1.6 Değişken odaklı lens ile, beyaz, yüzeğe montaj

Sipariş numarası **VDC-455V04-20S**

VDC-445V09-10 Bina İçi Renkli Model

1/3 inç, PAL renkli, 540 TVL, 12 VDC/24 VAC, 50 Hz, 9-22 mm F1.4 Değişken odaklı lens ile, beyaz.

Sipariş numarası **VDC-445V09-10**

VDC-445V09-20 Bina İçi Renkli Model

1/3 inç, NTSC renkli, 540 TVL, 12 VDC/24 VAC, 60 Hz, 9-22 mm F1.4 Değişken odaklı lens ile, beyaz.

Sipariş numarası **VDC-445V09-20**

VDC-445V09-10S Bina İçi Renkli Model, Yüzeğe Montaj

1/3 inç, PAL renkli, 540 TVL, 12 VDC/24 VAC, 50 Hz, 9-22 mm F1.4 Değişken odaklı lens ile, beyaz, yüzeğe montaj.

Sipariş numarası **VDC-445V09-10S**

VDC-445V09-20S Bina İçi Renkli Model, Yüzeğe Montaj

1/3 inç, NTSC renkli, 540 TVL, 12 VDC/24 VAC, 60 Hz, 9-22 mm F1.4 Değişken odaklı lens ile, beyaz, yüzeğe montaj.

Sipariş numarası **VDC-445V09-20S**

VDC-455V09-10 Saldırılarına Karşı Dayanıklı Renkli Model

1/3 inç, PAL renkli, 540 TVL, 12 VDC/24 VAC, 50 Hz, 9-22 mm F1.4 Değişken odaklı lens ile, beyaz.

Sipariş numarası **VDC-455V09-10**

VDC-455V09-20 Saldırılarına Karşı Dayanıklı Renkli Model

1/3 inç, NTSC renkli, 540 TVL, 12 VDC/24 VAC, 60 Hz, 9-22 mm F1.4 Değişken odaklı lens ile, beyaz.

Sipariş numarası **VDC-455V09-20**

VDC-455V09-10S Saldırılarına Karşı Dayanıklı Renkli Model, Yüzeğe Montaj

1/3 inç, PAL renkli, 540 TVL, 12 VDC/24 VAC, 50 Hz, 9-22 mm F1.4 Değişken odaklı lens ile, beyaz, yüzeğe montaj.

Sipariş numarası **VDC-455V09-10S**

VDC-455V09-20S Saldırılarına Karşı Dayanıklı Renkli Model, Yüzeğe Montaj

1/3 inç, NTSC renkli, 540 TVL, 12 VDC/24 VAC, 60 Hz, 9-22 mm F1.4 Değişken odaklı lens ile, beyaz, yüzeğe montaj.

Sipariş numarası **VDC-455V09-20S**

UPA-2450-50 Güç Kaynağı, 220 V, 50 Hz

İç Mekan 220 VAC, 50 Hz Giriş; 24 VAC, 50 VA Çıkış

Sipariş numarası **UPA-2450-50**

Donanım Aksesuarları

VDA-445DMY-S

Flexidome yüzeğe montaj iç mekan dummy kamera

Sipariş numarası **VDA-445DMY-S**

VDA-455SMB

Yüzeğe montaj kutusu, yüksek darbe VDM-345, VDC-445, VDM-355, VDC-455, VDC-485 ve VDN-495 için (FlexiDome VF için bulunmamaktadır). Sipariş numarası **VDA-455SMB**

VDA-455TBL yarısaydam siyah renkli dome camı

FlexiDome serisi için yarısaydam siyah renkli dome camı

Sipariş numarası **VDA-455TBL**

VDA-455CBL Şeffaf dome camı

FlexiDome serisi için şeffaf dome camı

Sipariş numarası **VDA-455CBL**

Yazılım Aksesuarları

VP-CFGSFT Konfigürasyon Yazılımı

Bilinx kullanan ve VP-USB Adaptörü içeren kameralar için

Sipariş numarası **VP-CFGSFT**

Temsil eden:

Turkey:

Bosch Sanayi ve Ticaret AŞ.
Güvenlik Sistemleri
Ahi Evran Cad.
Ata Center K:1 34398
Maslak - İstanbul
Phone: +90 212 335 06 60
Fax: +90 212 286 00 89
www.tr.boschsecurity.com