

LHM 0626/00 Tavan Hoparlörü

www.boschsecurity.com/tr



BOSCH

Yaşam için teknoloji



- Konuşma ve müzik yayınına uygundur
- Daha fazla hassasiyet
- Tavana gömme montaj
- Dikkat çekmeyen beyaz metal ızgara
- Uluslararası kurulum ve güvenlik düzenlemeleriyle uyumludur

LHM 0626/00, genel amaçlı uygulamalar için gömme montajlı ekonomik bir tavan hoparlörüdür. Mağazalarda, çok katlı mağazalarda, okullarda, ofislerde, spor salonlarında, otellerde ve restoranlarda hem konuşma hem de müzik yayını için tam kapsamlı bir hoparlördür.

LHM 0626/00 tek parça, 6 W, çift konili bir hoparlöre sahiptir. Çerçevenin arka bölümüne 100 V uyumlama trafosu monte edilmiştir. Yuvarlak metal ızgara, ön bölümün entegre bir parçasıdır ve dikkat çekmeyen beyaz renkle (RAL 9010) kaplanmıştır.

Sertifikalar ve Onaylar

Tüm Bosch hoparlörler, IEC 268-5 Güç Kullanma Kapasitesi (PHC) standartlarına uygun olarak, nominal güçlerinde 100 saat boyunca çalışmaya dayanabilecek şekilde tasarlanmıştır. Ayrıca Bosch, kısa süreler için nominal güçlerinin iki katına dayanabildiklerini göstermek için Simüle Edilmiş Akustik Geri Besleme Etkisi (SAFE) testini geliştirmiştir. Bu, aşırı durumlarda daha fazla güvenilirlik sağlayarak daha yüksek müşteri memnuniyeti, daha uzun kullanım ömrü ve çok daha az arıza ya da performans düşüşü olasılığına yol açar.

| | |
|--------------|----------------------|
| Güvenlik | EN 60065'e uygundur |
| Bölge | Sertifikasyon |
| Avrupa | CE |

Kurulum/Konfigürasyon Açıklamaları

Kurulum

Düzenek, tavan boşluğundaki bir deliğe hızlı bir şekilde kurulum ve üç adet beyaz renkli vida (dahildir) ile sabitlenir. 165 mm (6,5 inç) çaplı bir deliğin işaretlenmesi için yuvarlak bir şablon hoparlörle birlikte verilir.

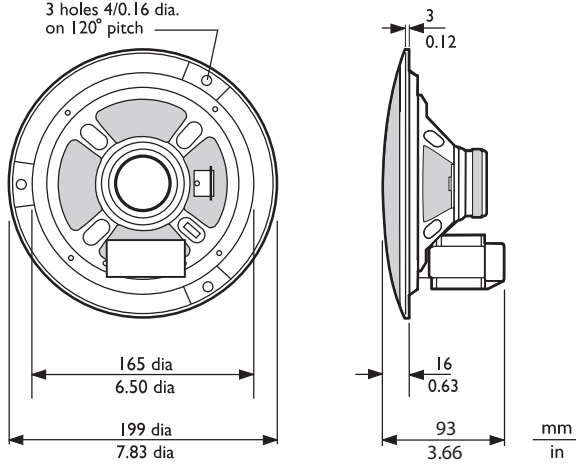
Terminal Bloğu

Ünitede, devre geçişli bağlantıya uygun vida bağlantıları içeren, iki yönlü bir terminal bloğu bulunur. Nominal tam güçlü, yarım güçlü, çeyrek güçlü veya sekizde bir güçlü ışımaya (3 dB adımlarla) seçimine olanak tanımak amacıyla uyumlama trafosunda dört adet ana kademe sağlanmıştır.

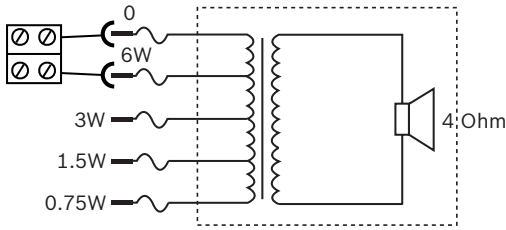
Yangın koruma kapağı

Yangın sırasında, hoparlörlerin monte edildiği tavan boşluğu, alevlerin binanın etrafına yayılmasına neden olabilir. Yangının hoparlör üzerinden tavan boşluğuna girmesini engellemek için tavan hoparlörü, koruyucu

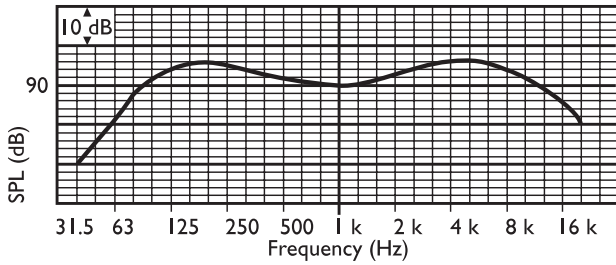
bir çelik yangın koruma kapağı ile (LBC 3080/01) donatılabilir. Bu isteğe bağlı yangın koruma kapağı, dört adet kendinden geçmeli vida ile hoparlör düzeneğine monte edilir ve standart olarak tedarik edilir. İki (2) lastik rondelalar (birlikte sağlanır) ve iki (2) kablo rakorları için olmak üzere dört adet itmeli delik mevcuttur. (PG13).



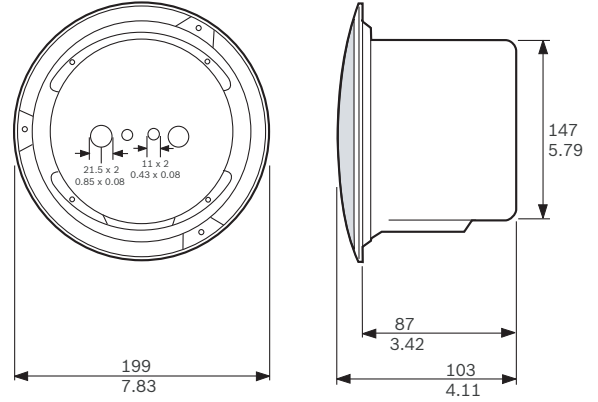
Mm (inç) cinsinden boyutlar



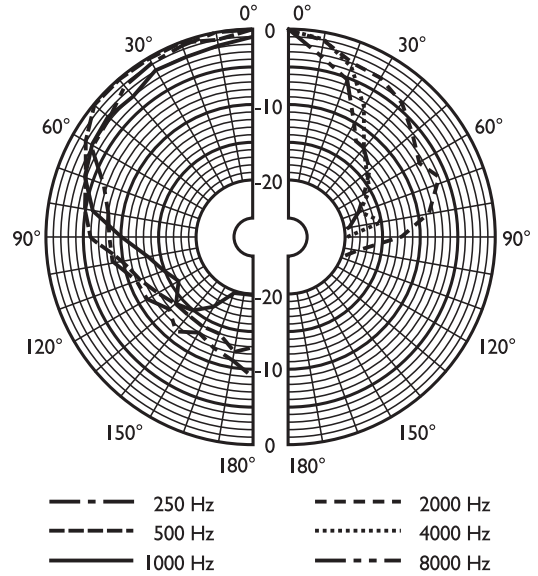
Devre şeması



Frekans yanıtı



LHM-0626/00 + LBC 3080/01 yangın koruma kapağı düzeneği boyutları



Kutup şeması (pembe gürültüyle ölçülmüştür)

Oktav bandı hassasiyeti *

| | Oktav SPL 1 W/1 m | Toplam oktav SPL 1 W/1 m | Toplam oktav SPL P maks./1 m |
|---------|----------------------|--------------------------------|------------------------------------|
| 125 Hz | 94 | - | - |
| 250 Hz | 91 | - | - |
| 500 Hz | 88 | - | - |
| 1000 Hz | 91 | - | - |
| 2000 Hz | 93 | - | - |
| 4000 Hz | 96 | - | - |
| 8000 Hz | 92 | - | - |

Oktav bandı yayılma açıları

| | Yatay | Dikey |
|--|-------|-------|
| | | |

| | | | |
|---------|-----|-----|--|
| 125 Hz | 150 | 150 | |
| 250 Hz | 140 | 140 | |
| 500 Hz | 180 | 180 | |
| 1000 Hz | 160 | 160 | |
| 2000 Hz | 140 | 140 | |
| 4000 Hz | 55 | 55 | |
| 8000 Hz | 45 | 45 | |

Oktav başına belirlenen akustik performans

İçerdiği parçalar

| Adet | Parça |
|------|-----------------------------|
| 1 | LHM 0626/00 Tavan Hoparlörü |
| 3 | Beyaz renkli vidalar |
| 1 | 165 mm yuvarlak şablon |

Teknik Spesifikasyonlar

Elektrik*

| | |
|--|----------------------------|
| Maksimum güç | 9 W |
| Nominal güç | 6 W (6 / 3 / 1,5 / 0,75 W) |
| Ses basıncı seviyesi 6 W / 1 W (1 kHz, 1 m) | 99 dB / 91 dB (SPL) |
| Ses basıncı seviyesi 6 W / 1 W (4 kHz, 1 m) | 104 dB / 96 dB |
| Etkin frekans aralığı (-10 dB) | 70 Hz - 18 kHz |
| Yayıma açısı 1 kHz / 4 kHz (-6 dB) | 160° / 55° |
| Nominal gerilim | 100 V |
| Nominal empedans | 1667 Ohm |
| Konektör | 2 kutuplu vidalı terminal |

* IEC 60268-5'e göre teknik performans verileri

Mekanik

| | |
|-------------------|-----------------------------|
| Çap | 199 mm (7,8 inç) |
| Maksimum derinlik | 77 mm (3,03 inç) |
| Montaj yuvası | 165 + 5 mm (6,5 + 0,20 inç) |
| Hoparlör çapı | 152,4 mm (6 inç) |
| Ağırlık | 900 g (1,98 lb) |
| Renk | Beyaz (RAL 9010) |
| Mıknatis ağırlığı | 150 g (5,3 oz) |

Çevresel

| | |
|--------------------|--------------------------------|
| Çalışma sıcaklığı | -25°C - +55°C (-13°F - +131°F) |
| Depolama sıcaklığı | -40°C - +70°C (-40°F - +158°F) |
| Bağıl nem | <%95 |

Sipariş Bilgileri

LHM 0626/00 Tavan Hoparlörü

Tavan hoparlörü, 6 W, entegre dairesel metal ızgara, 3 (beyaz) vidayla (birlikte verilir) monte edilir, beyaz RAL 9010.

Sipariş numarası **LHM0626/00**

Donanım Aksesuarları

LBC 3080/01 Yangın Koruma Kapağı

LBC 3087/41, LBC 3090/01, LBC 3090/31, LHM 0606/00, LHM 0606/10 ve LHM 0626/00 tavan hoparlörleri için metal yangın koruma kapağı, EN54-24 sertifikalı, alev kırmızısı RAL 3000.

Sipariş numarası **LBC 3080/01**

LBC 3080/11 Yangın Koruma Kapağı

LBC 3087/41, LBC 3090/01, LBC 3090/31, LHM 0606/00, LHM 0606/10 ve LHM 0626/00 tavan hoparlörleri için metal yangın koruma kapağı, beyaz RAL 9010.

Sipariş numarası **LBC3080/11**

Temsil eden:

Turkey:

Bosch Sanayi ve Ticaret AŞ.
Güvenlik Sistemleri
Ahi Evran Cad.
Ata Center K:1 34398
Maslak - Istanbul
Phone: +90 212 335 06 60
Fax: +90 212 286 00 89
www.tr.boschsecurity.com