

Praesideo Çağrı İstasyonu Modülü

www.boschsecurity.com/tr



BOSCH

Yaşam için teknoloji



- ▶ Yedekli ağ bağlantısı
- ▶ Durum LED'leri bağlantıları
- ▶ Mikrofon ve hoparlör bağlantısı
- ▶ Tuş takımları bağlantısı
- ▶ Sabit metal muhafaza

Arama merkezi modülü, LBB 4430/00 Call Station Basic modeliyle aynı işleve sahip olan özel üretim arama merkezleri oluşturmak için kullanılır. Modül, Praesideo ağından çalıştırılır, ancak harici bir güç kaynağı da bağlanabilir. İki denetlenen kontrol girişi, harici güç kaynağından gelen güç kaynağı durum bilgilerini destekler.

PRS-CSM, her birinde sekiz programlanabilen tuş bulunan 16 tuş takımına (LBB 4432/00 veya PRS-CSKPM) kadar genişletilebilir. Sayısal tuş takımıyla (PRS-CSNKP) genişletme de mümkündür.

Fonksiyonlar

Arama merkezi modelinde bir sınırlayıcı ve bir konuşma filtresi bulunur. Bu, anlaşılabilirliği artırır ve sesin kesilmesini önler. İzleme hoparlörü ve kulaklığın ses seviyesi kontrolü için bir potansiyometre bağlanabilir. Bir zil veya önceden kaydedilmiş bir mesaj çalındığında, bu bağlı bir hoparlör veya kulaklık ile izlenebilir. Arama merkezi modülünün hassasiyet ayarı, sınırlama ve parametrik eşitleme gibi ses işleme işlevleri için kendi DSP özelliği vardır.

İstasyona, seri iletişim bağlantısı ile 16 adede kadar çağrı istasyonu tuş takımı bağlanabilir. Çağrı istasyonu, tuş takımına güç sağlar. 224 adede kadar öncelik atanabilir. Tüm yapılandırma, Praesideo ağ denetleyicisi tarafından yapılır.

Uzak arama merkezi tam denetimlidir ve arıza korumalı çalışmayı destekler. Praesideo ağ denetleyicisinin arızalanması durumunda bile çağrı istasyonu acil durum çağrılarını gerçekleştirebilir.

Kontroller ve göstergeler

Bunlar, kurulumcu tarafından sağlanmalıdır.

Ara bağlantılar

- İki ağ konektörü (sistem veri yolu)
- Yedek güç kaynağı girişi ve 2 kontrol girişi
- Çağrı istasyonu tuş takımları için seri veri ve güç kaynağı arabirimi
- Hoparlör
- Kulaklık
- Sesli Uyarı
- Hoparlör/kulaklık için ses seviyesi kontrolü
- Kontrol girişi (Konuşma tuşu için)
- Beş kontrol çıkışı (durum LED'leri için)

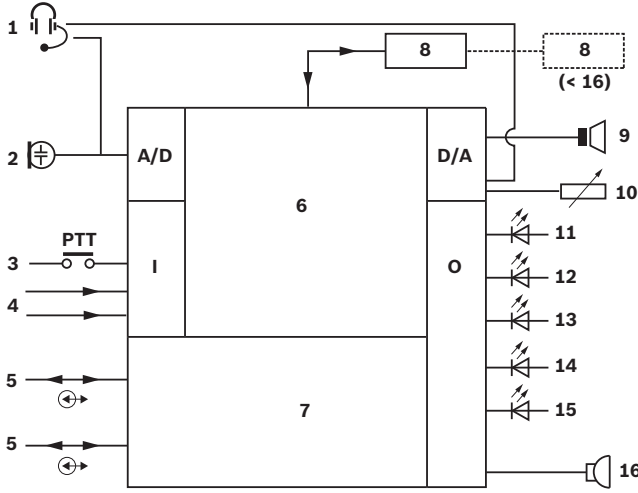
Sertifikalar ve Onaylar

Güvenlik	IEC 60065 / EN 60065'e uygundur
Bağışıklık	EN 55103-2'ye uygundur
Emisyonlar	EN 55103-1 / FCC-47 bölüm 15B'ye uygundur

Acil Durum	EN 60849, EN54-16 ve ISO7240-16'ya uygundur
Deniz Kıyısı	IEC 60945'e uygundur (tuz buharı testi dışında)

Bölge	Sertifikasyon	
Avrupa	CE	COC
	CE	COC
	CE	

Kurulum/Konfigürasyon Açıklamaları



- 1 Kulaklık
- 2 Mikrofon
- 3 Konuşma anahtarı
- 4 Kontrol girişleri
- 5 Ağ bağlantıları
- 6 Ağ işlemcisi ve DSP
- 7 Ağ yedekleme geçişi
- 8 Tuş takımları
- 9 Hoparlör çıkışı
- 10 Ses düzeyi kontrolü
- 11 Güç durumu
- 12 Hata durumu
- 13 Arama durumu
- 14 Acil durum durumu
- 15 Sistem hatası durumu
- 16 Sesli Uyarı

İçerdiği parçalar

Adet	Parça
1	PRS-CSM Arama Merkezi Modülü
1	Konektör seti

Teknik Spesifikasyonlar

Elektrik

Güç tüketimi	6,2 W (DC), göstergeler ve tuş takımları hariç
Mikrofon girişi	1 x
Hassasiyet	-63 - -48 dBV
S/G	>60 dB, -55 dBV'de
Frekans tepkisi	340 Hz - 14 kHz (-3 dB)
Hoparlör çıkışı	1 x
S/G	80 dB ±3 dB, maksimumda
Empedans	8 - 32 ohm
Güç	100 mW tipik, 300 mW maksimum
Kulaklık	1 x
Giriş hassasiyeti	-52 - -37 dBV
Kulaklık empedansı	>16 ohm
Durum çıkışları	5 x açık kolektör / boşaltma
Maksimum akım (dahili)	pin başına 10 mA; toplam 30 mA
Maksimum voltaj	pin başına 56 V
Maksimum soğuma bölgesi akımı	Çıkış pini başına 100 mA
Kontrol girişleri	2 x kapalı kontak (denetimli)

Mekanik

Boyutlar (Y x G x D)	43 x 183 x 164 mm (1,69 x 7,20 x 6,46 inç)
Ağırlık	0.8 kg (1,76 lb)
Montaj	Yan yana kullanılabilen metal muhafaza

Çevresel

Çalışma sıcaklığı	-5 °C - +55 °C (+23 °F - +131 °F)
Depolama sıcaklığı	-40°C - +70°C (-40°F - +158°F)
Nem	%15 - %90
Hava basıncı	600 - 1100 hPa

Sipariř Bilgileri

Praesideo Çađrı İstasyonu Modülü

Praesideo ađından alıřtırılan; mikrofon bađlantısı, konuřma tuřu ve izleme hoparlörüne sahip özel arama merkezi modülü.

Sipariř numarası **PRS-CSM**

Donanım Aksesuarları

Praesideo Çađrı İstasyonu Tuř Takımı Modülü

Özel bir arama merkezini 8 programlanabilir tuřla ve durum göstergeleriyle geniřletmek için kullanılan modül, arama merkezine en ok 16 tuř takımı seti bađlanabilir.

Sipariř numarası **PRS-CSKPM**

LBB 4432/00 Çađrı İstasyonu Tuř Takımı

8 programlanabilir düđme ve durum göstergelerine sahip ađrı istasyonu tuř takımı, bir ađrı istasyonuna maksimum 16 adet tuř takımı bađlanabilir.

Sipariř numarası **LBB4432/00**

PRS-CSNKP Sayısal Tuř Takımı

Büyük sistemlerde kontrollü kullanıcı eriřimi ve bölge seimi için ađrı istasyonu sayısal tuř takımı ve LCD, ađrı istasyonu tuř takımlarıyla bir arada kullanılabilir.

Sipariř numarası **PRS-CSNKP**

Temsil eden:

Turkey:

Bosch Sanayi ve Ticaret Ař.
Güvenlik Sistemleri
Ahi Evran Cad.
Ata Center K:1 34398
Maslak - Istanbul
Phone: +90 212 335 06 60
Fax: +90 212 286 00 89
www.tr.boschsecurity.com