

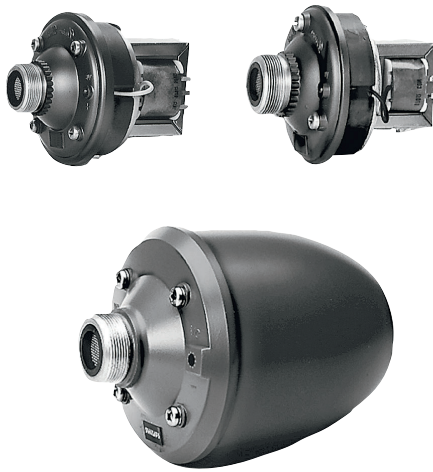
LBN 900x/00 Driver Units

www.boschsecurity.com



BOSCH

เทคโนโลยีเพื่อชีวิต



- ▶ ประสิทธิภาพสูง
- ▶ รุ่น 15 W, 30 W และ 50 W
- ▶ หัวเกลียวสกรู 1 3/8"
- ▶ ตั้งค่าเปิดปิดเครื่องได้ง่าย
- ▶ สอดคล้องตามข้อกำหนดการติดตั้งสากลและกฎระเบียบด้านความปลอดภัย

ระบบลำโพงแบบ Horn สำหรับการใช้งานอย่างมืออาชีพของ Bosch ประกอบด้วยชุดขับที่มีประสิทธิภาพสูงสามตัว ที่สามารถติดตั้งเข้ากับ Horn แบบกลมและแบบสี่เหลี่ยมที่ใช้งานร่วมกันได้ (จำหน่ายแยกต่างหากโดยไม่มีชุดขับ) หัวเกลียวสกรูมาตรฐาน 1 3/8" ใช้สำหรับติดตั้งชุดขับใน Horn ทุกรุ่นมีการป้องกันสนิม

ภาพรวมระบบ

LBN 9000/00 เป็นชุดขับ 15 W และ LBN 9001/00 เป็นชุดขับ 30 W เชื่อมต่อกับสาย 100 V โดยใช้ขั้วต่อ Spade แบบกด LBN 9003/00 เป็นรุ่น 50 W ที่ทรงพลังยิ่งขึ้น เชื่อมต่อกับสาย 100 V โดยใช้ขั้วต่อสกรู

ฟังก์ชัน

ชุดขับทั้งหมดมีหม้อแปลงคู่กันสำหรับแยกกำลังไฟ ดูเอกสารแผนผังวงจรประกอบ คุณสมบัตินี้ช่วยให้ได้อิมพีแดนซ์ที่ตรงกันสำหรับชนิดเครื่องขยายที่แตกต่างกัน มี Horn หลากหลายสำหรับชุดขับเหล่านี้เพื่อให้สามารถปรับการประยุกต์ใช้การขยายเสียงได้ตามต้องการ มีทั้งชนิดกลมสามตัว (LBC 3403, LBC 3404 และ LBC 3405) ที่มีเส้นผ่านศูนย์กลาง 255, 380 และ 510 มม.ตามลำดับ) และชนิดสี่เหลี่ยมหนึ่งตัว (LBC 3406, ขนาด 380 x 205 มม.) ทั้งหมดทำจากพลาสติกกันกระแทกทนต่อเปลวไฟแข็งแรงมีน้ำหนักเบา และมีสีเทาอ่อน มีตัวยึดทำด้วยเหล็กที่แข็งแรงให้มาด้วย ดูข้อมูลแยกต่างหากประกอบ

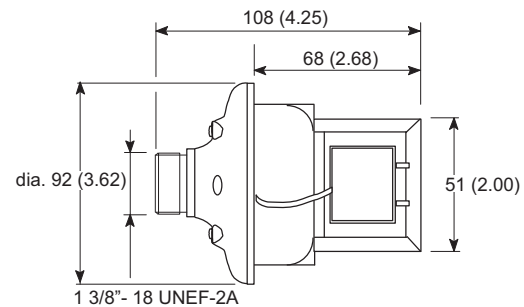
หนังสือรับรองและใบอนุญาต

ลำโพง Bosch ทุกตัวได้รับการออกแบบให้รองรับการทำงาน 100 ชั่วโมงที่กัลังไฟปกติ ซึ่งสอดคล้องตามมาตรฐาน IEC 268-5 Power Handling Capacity (PHC) Bosch ยังได้พัฒนาการทดสอบ Simulated Acoustical

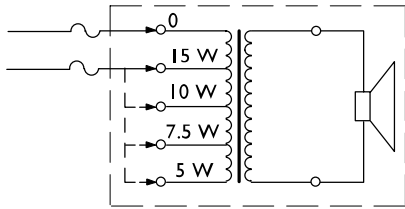
Feedback Exposure (SAFE) เพื่อแสดงให้เห็นว่า ลำโพงสามารถทนทานต่อระดับกำลังไฟที่มากกว่าปกติได้ถึง 2 เท่าในระยะเวลาสั้นๆ เพื่อเป็นการเพิ่มความน่าเชื่อถือมากขึ้น ขณะทำงานภายใต้สภาพแวดล้อมที่ไม่เอื้ออำนวย เป็นผลให้ลูกค้าพึงพอใจมากขึ้น มีอายุการใช้งานนานขึ้น และมีโอกาสเกิดความผิดปกติหรือมีประสิทธิภาพด้อยลงน้อยที่สุด

คำแนะนำการติดตั้ง/การตั้งค่า

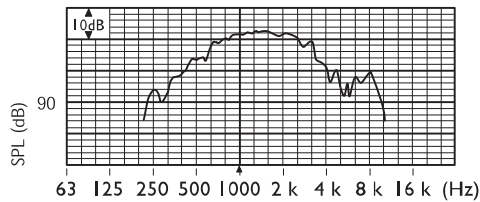
LBN 9000/00



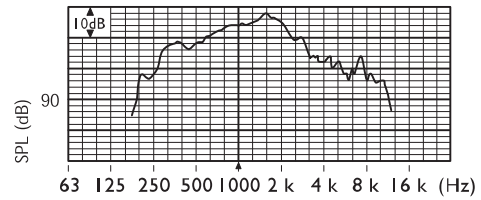
ขนาดในหน่วย มม. (นิ้ว)



แผนผังวงจร

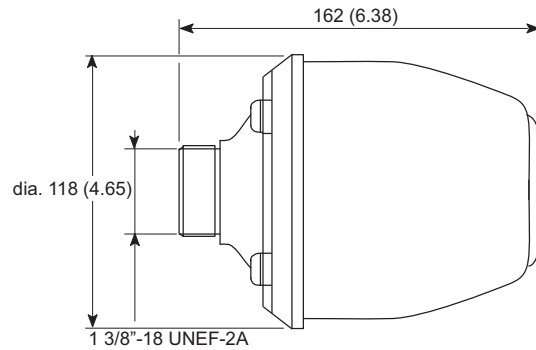


ความถี่ตอบสนอง



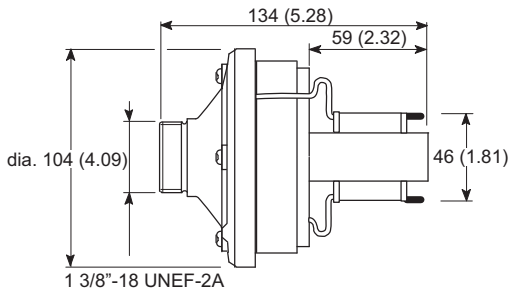
ความถี่ตอบสนอง

LBN 9003/00

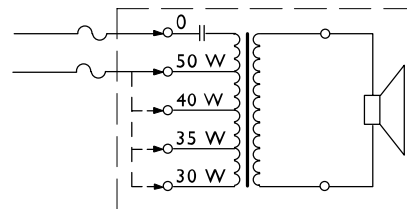


ขนาดในหน่วย มม. (นิ้ว)

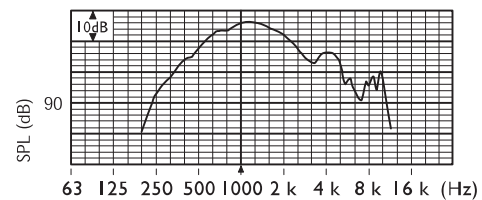
LBN 9001/00



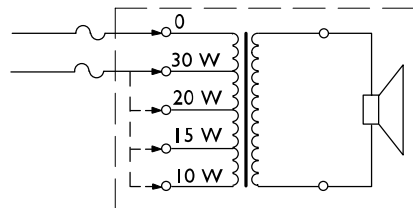
ขนาดในหน่วย มม. (นิ้ว)



แผนผังวงจร



ความถี่ตอบสนอง



แผนผังวงจร

ข้อมูลการสั่งซื้อ

LBN 9000/00 ชุดขับ 15 W

ชุดขับ Horn 15 W, สำหรับใช้กับ Horn LBC3403/16 (10 นิ้ว), LBC3404/16 (14 นิ้ว), LBC3405/16 (20 นิ้ว) และ LBC3406/16 (15 x 9 นิ้ว)

เลขที่ใบสั่งซื้อ **LBN9000/00**

LBN 9001/00 ชุดขับ 30 W

ชุดขับ Horn 30 W, สำหรับใช้กับ Horn LBC3403/16 (10 นิ้ว), LBC3404/16 (14 นิ้ว), LBC3405/16 (20 นิ้ว) และ LBC3406/16 (15 x 9 นิ้ว)

เลขที่ใบสั่งซื้อ **LBN9001/00**

LBN 9003/00 ชุดขับ, 50 W

ชุดขับ Horn 50 W, สำหรับใช้กับ Horn LBC3403/16 (10 นิ้ว), LBC3404/16 (14 นิ้ว), LBC3405/16 (20 นิ้ว) และ LBC3406/16 (15 x 9 นิ้ว)

เลขที่ใบสั่งซื้อ **LBN9003/00**

อุปกรณ์เสริมฮาร์ดแวร์

LBC 3403/16 Horn แบบกลม ขนาด 10 นิ้ว ไม่รวมตัวขับ

Horn 10 นิ้ว ไม่มีชุดขับ, แบบกลม, วัสดุ ABS ที่ทนทานต่อแรงกระแทก, เหมาะสำหรับการใช้กับชุดขับ Horn LBN9000/00 (15 W), LBN 9001/00 (30 W) และ LBN9003/00 (50 W), สีเทาอ่อน RAL 7035

เลขที่ใบสั่งซื้อ **LBC3403/16**

LBC 3404/16 Horn แบบกลม ขนาด 15" ไม่รวมตัวขับ

Horn 14 นิ้ว ไม่มีชุดขับ, แบบกลม, วัสดุ ABS ที่ทนทานต่อแรงกระแทก, เหมาะสำหรับการใช้กับชุดขับ Horn LBN9000/00 (15 W), LBN 9001/00 (30 W) และ LBN9003/00 (50 W), สีเทาอ่อน RAL 7035

เลขที่ใบสั่งซื้อ **LBC3404/16**

LBC 3405/16 Horn แบบกลม ขนาด 20" ไม่รวมตัวขับ

Horn 20 นิ้ว ไม่มีชุดขับ, แบบกลม, วัสดุ ABS ที่ทนทานต่อแรงกระแทก, เหมาะสำหรับการใช้กับชุดขับ Horn LBN9000/00 (15 W), LBN 9001/00 (30 W) และ LBN9003/00 (50 W), สีเทาอ่อน RAL 7035




เลขที่ใบสั่งซื้อ **LBC3405/16**

LBC 3406/16 Horn สีเหลี่ยม 9 x 15" ไม่รวมตัวขับ

Horn 15 x 9 นิ้ว ไม่มีชุดขับ, แบบสี่เหลี่ยม, วัสดุ ABS ที่ทนทานต่อแรงกระแทก, เหมาะสำหรับการใช้กับชุดขับ Horn LBN9000/00 (15 W), LBN 9001/00 (30 W) และ LBN9003/00 (50 W), สีเทาอ่อน RAL 7035

เลขที่ใบสั่งซื้อ **LBC3406/16**

LBN 900x/00 Driver Units

	LBN 9000/00 ชุดขับ 15 W	LBN 9001/00 ชุดขับ 30 W	LBN 9003/00 ชุดขับ, 50 W
			
คุณสมบัติทางไฟฟ้า			
กำลังไฟสูงสุด	22.5 W	45 W	75 W
กำลังไฟที่กัด (PHC)	15 / 10 / 7.5 / 5 W	30 / 20 / 15 / 10 W	50 / 40 / 35 / 30 W
ระดับแรงดันเสียงที่ กำลังไฟที่กัด / 1 W (1 kHz, 1 ม.)*	125 / 113 dB (SPL)	129 / 114 dB (SPL)	131 / 114 dB (SPL)
ช่วงความถี่ที่มีประสิทธิภาพ (-10 dB)*	400 Hz ถึง 9 kHz	300 Hz ถึง 8 kHz	400 Hz ถึง 5 kHz
แรงดันไฟฟ้า	100 V	100 V	100 V
อิมพีแดนส์ที่กัด	670 โอห์ม	330 โอห์ม	200 โอห์ม
อิมพีแดนส์ขดลวด Voice coil	8 โอห์ม	16 โอห์ม	16 โอห์ม
ลักษณะอุปกรณ์			
ขนาด (ยาว X ลึกสูงสุด)	108 x 92 มม. (4.25 x 3.62 นิ้ว)	134 x 104 มม. (5.28 x 4.09 นิ้ว)	162 x 118 มม. (6.38 x 4.65 นิ้ว)
น้ำหนัก (ไม่รวม horn)	1.3 กก. (2.9 ปอนด์)	2.1 กก. (4.6 ปอนด์)	3.2 กก. (7.0 ปอนด์)
หัวเกลียวสกรู	หัวเกลียวภายนอก 1 3/8" 18 รอบต่อนิ้ว	หัวเกลียวภายนอก 1 3/8" 18 รอบต่อนิ้ว	หัวเกลียวภายนอก 1 3/8" 18 รอบต่อนิ้ว
สภาพแวดล้อม			
อุณหภูมิในการทำงาน	-25 ถึง +55 °C (-13 °F ถึง +131 °F)	-25 ถึง +55 °C (-13 °F ถึง +131 °F)	-25 ถึง +55 °C (-13 °F ถึง +131 °F)
อุณหภูมิในการเก็บรักษา	-40 ถึง +70 °C (-40 °F ถึง +158 °F)	-40 ถึง +70 °C (-40 °F ถึง +158 °F)	-40 ถึง +70 °C (-40 °F ถึง +158 °F)
ความชื้นสัมพัทธ์	<95%	<95%	<95%

* วัดด้วยชนิด horn LBC 3405

บริษัทโบสช:

ประเทศไทย:

บริษัท โบสชด์ ซีอีจ จำกัด
287 อาคารเอ็มเอทีไฮเวย์ ชั้น 11 สยาม บางรัก
กรุงเทพฯ 10500
โทรศัพท์: +66 2639 3111
โทรสาร: +66 2631 2030
samarnt@th.bosch.com
www.bosch.co.th