

LBC 34xx/12 Horn Loudspeakers

www.boschsecurity.com



BOSCH

เทคโนโลยีเพื่อชีวิต



- ▶ ชุดขับประสิทธิภาพสูง
- ▶ สูงสุด 45 W (กำลังสูงสุด)
- ▶ มุมของช่องเปิดกว้าง
- ▶ คุณภาพเสียงพูดที่ชัดเจน
- ▶ ตั้งค่าเปิดเครื่องได้ง่าย

ลำโพง Horn ประสิทธิภาพสูงของ Bosch ให้คุณภาพเสียงพูดและการกระจายเสียงที่ชัดเจน สำหรับการประยุกต์ใช้งานกลางแจ้งได้อย่างหลากหลาย เหมาะอย่างยิ่งสำหรับการใช้งานในสนามกีฬา ที่จอดรถ ศูนย์แสดงสินค้า โรงงาน และสระว่ายน้ำ

ภาพรวมระบบ

LBC 3481/12 เป็นลำโพงแบบ horn ทรงกลม และ LBC 3491/12 เป็นลำโพงทรงสี่เหลี่ยมผืนผ้า ทั้งสองรุ่นมีกำลังขับ 10 W ทำจากวัสดุ ABS

LBC 3492/12 เป็นลำโพงแบบ horn 20 W ทรงกลม มี horn ขนาดใหญ่เส้นผ่านศูนย์กลาง 354 มม. ทำจากอะลูมิเนียมผสมกับ ABS เพื่อความแข็งแรงทนทานและน้ำหนักเบา ขอบ Horns ปิดด้วยวัสดุ PVC เพื่อป้องกันความเสียหายจากการกระแทก

LBC 3493/12 เป็นลำโพงแบบ horn 30 W ทรงกลม มี horn ขนาดใหญ่เส้นผ่านศูนย์กลาง 400 มม. ทำจากอะลูมิเนียมผสมกับ ABS เพื่อความแข็งแรงทนทานและน้ำหนักเบา ขอบ Horns ปิดด้วยวัสดุ PVC เพื่อป้องกันความเสียหายจากการกระแทก

ฟังก์ชัน

ทั้งสี่รุ่นสามารถเชื่อมต่อตรงกับเอาต์พุตสาย 100 V ตัวลำโพงสี่เทาเข้ม (RAL 7035) ลำโพงแบบ horns กันน้ำและกันฝุ่น

ลำโพงแบบ Horn มีหม้อแปลง 100 V ที่มีเทปแยกบนขดลวดหลักสำหรับตั้งกำลังไฟที่แตกต่างกัน สามารถเลือกการกระจายกำลังแบบเต็มกำลัง ครึ่งกำลัง หรือหนึ่งส่วนกำลัง (ขึ้น 3 dB) ได้โดยเชื่อมต่อเอาต์พุตเครื่องขยายเสียงกับเทปแยกที่ตรงกัน สาย 4 แกน ยาว 2 ม. ติดตั้งมากับ horn แต่ละแกนมีสีต่างกันและสามารถต่อเข้ากับเทปแยกหลักตัวใดตัวหนึ่งของหม้อแปลงได้

ลำโพงแบบ Horn มีคู่มือสำหรับติดตั้งแบบปรับได้ที่ทนทานแข็งแรงให้มา เพื่อให้ติดตั้งได้ถูกต้องและส่งออกเสียงได้ดีที่สุด

หนังสือรับรองและใบอนุญาต

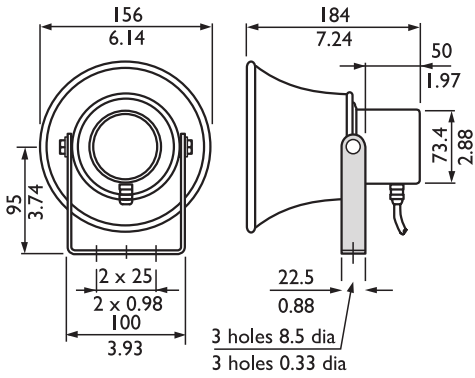
ลำโพง Bosch ทุกตัวได้รับการออกแบบให้รองรับการทำงาน 100 ชั่วโมงที่กำลังไฟปกติ ซึ่งสอดคล้องตามมาตรฐาน IEC 268-5 Power Handling Capacity (PHC) Bosch ยังได้พัฒนาการทดสอบ Simulated Acoustical Feedback Exposure (SAFE) เพื่อแสดงให้เห็นว่า ลำโพงสามารถทนทานต่อระดับกำลังไฟที่มากกว่าปกติได้ถึง 2 เท่าในระยะเวลาสั้นๆ เพื่อให้มั่นใจมากขึ้นขณะทำงานภายใต้สภาพแวดล้อมที่ไม่เอื้ออำนวย เป็นผลให้ลูกค้าพึงพอใจมากขึ้น มีอายุการใช้งานนานขึ้น และมีโอกาสเกิดความผิดปกติหรือมีประสิทธิภาพด้อยลงน้อยที่สุด

ความปลอดภัย	ตามมาตรฐาน 60065
ตัวไฟเองได้เมื่อเกิดไฟ	ตามมาตรฐาน UL 94 V0
กันน้ำและฝุ่น	ตามมาตรฐาน EN 60529-IP65

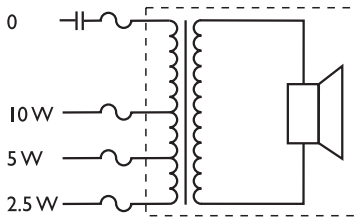
พื้นที่	การรับรอง
ยุโรป	CE การรับรองมาตรฐาน
	CE

คำแนะนำการติดตั้ง/การตั้งค่า

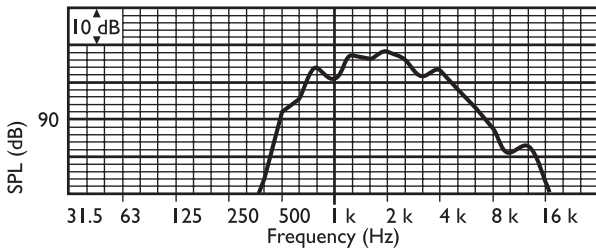
LBC 3481/12



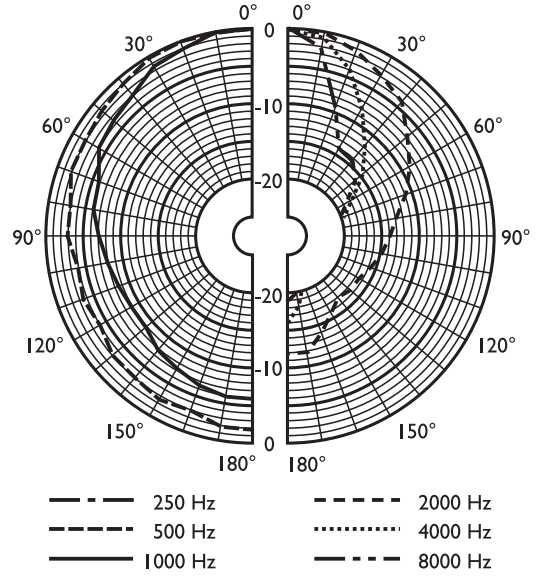
ขนาดในหน่วย มม. (นิ้ว)



แผนผังวงจร



ความถี่ตอบสนอง

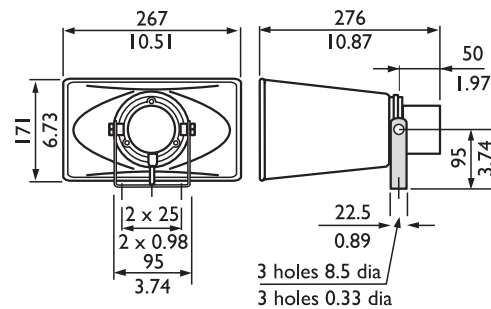


แผนภาพรูปแบบทิศทางสัญญาณเสียง (วัดด้วยสัญญาณเสียง pink noise)

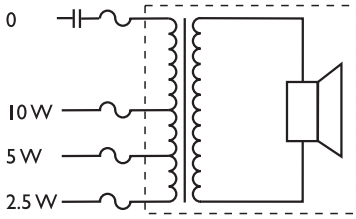
	125 Hz	250 Hz	500 Hz	1 kHz	2 kHz	4 kHz	8 kHz
SPL 1.1	-	-	94	10 3	10 5	98	86
SPL สูงสุด	-	-	104	11 3	11 5	10 8	96
Q-factor	-	-	1.7	3.5	7.8 7	25. 7	52. 5
ประสิทธิภาพ	-	-	1.82	7.0 8	5.1 3	0.3 1	0.0 1
H. มุม	-	-	180	16 0	95	50	30
V. มุม	-	-	180	16 0	95	50	30

ประสิทธิภาพเสียงที่ระดับความถี่

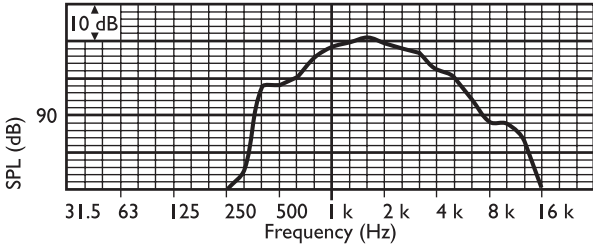
LBC 3491/12



ขนาดในหน่วย มม. (นิ้ว)



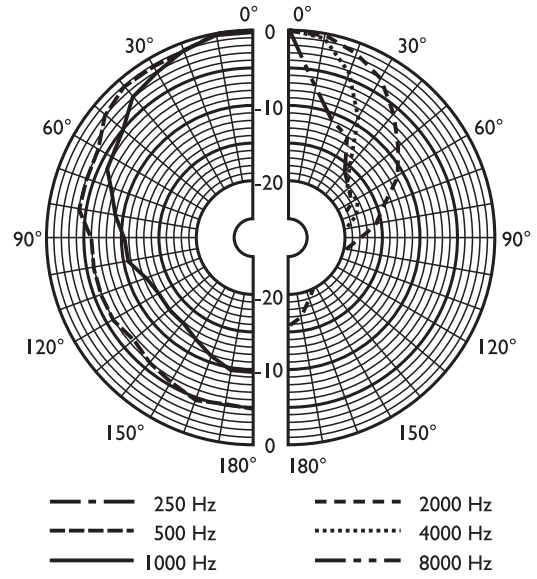
แผนผังวงจร



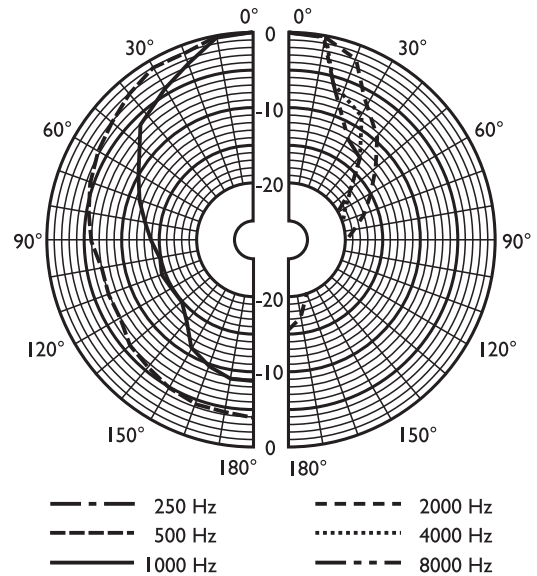
ความถี่ตอบสนอง

	125 Hz	250 Hz	500 Hz	1 kHz	2 kHz	4 kHz	8 kHz
SPL 1.1	-	-	99	10 8	11 1	10 6	97
SPL สูงสุด	-	-	109	11 8	12 1	11 6	10 7
Q-factor	-	-	2.7	6.5	15. 8	40. 7	75. 9
ประสิทธิภาพ	-	-	3.72	12. 3	10	1.2 3	0.0 8
H. มุม	-	-	180	90	55	40	30
V. มุม	-	-	180	13 0	80	45	15

ประสิทธิภาพเสียงที่ระดับความถี่

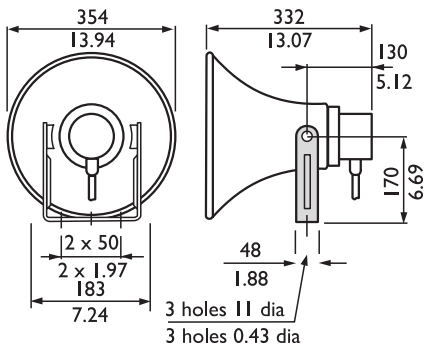


แผนภาพรูปแบบการรับสัญญาณเสียงในแนวตั้ง (วัดด้วยสัญญาณเสียง pink noise)

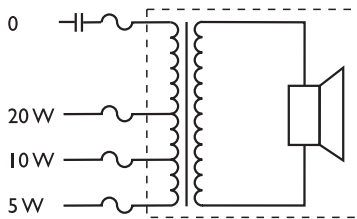


แผนภาพรูปแบบการรับสัญญาณเสียงในแนวนอน (วัดด้วยสัญญาณเสียง pink noise)

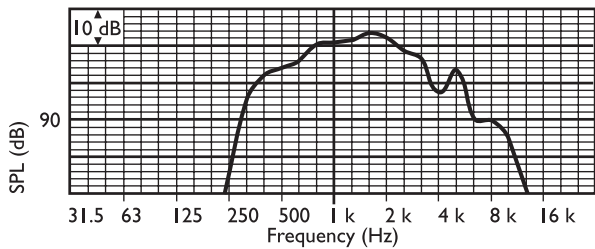
LBC 3492/12



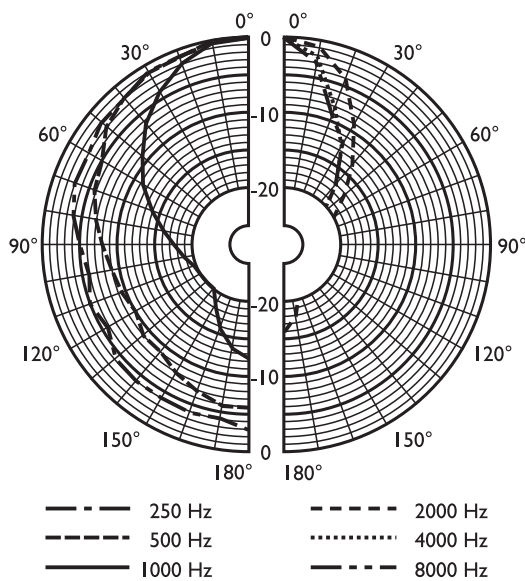
ขนาดในหน่วย มม. (นิ้ว)



แผนผังวงจร



ความถี่ตอบสนอง

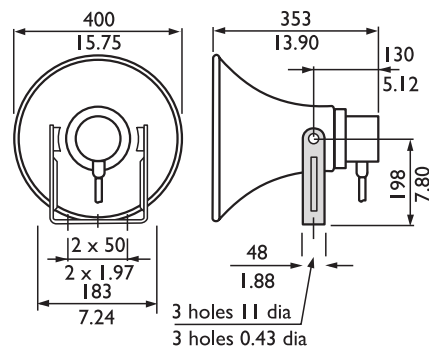


แผนภาพรูปแบบทิศทางสัญญาณเสียง (วัดด้วยสัญญาณเสียง pink noise)

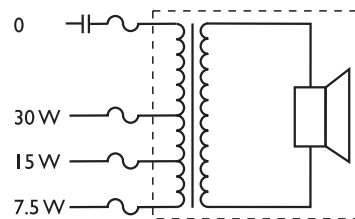
	125 Hz	250 Hz	500 Hz	1 kHz	2 kHz	4 kHz	8 kHz
SPL 1.1	-	93	105	110	112	104	90
SPL สูงสุด	-	106	118	123	125	117	103
Q-factor	-	2.2	3.5	10.7	30.9	57.5	75.9
ประสิทธิภาพ	-	1.15	11.22	11.75	6.46	0.55	0.02
H. มม	-	180	145	80	45	35	30
V. มม	-	180	145	80	45	35	30

ประสิทธิภาพเสียงที่ระดับความถี่

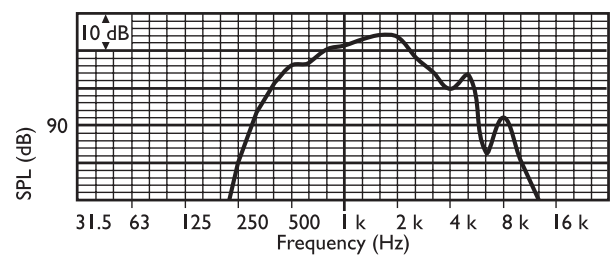
LBC 3493/12



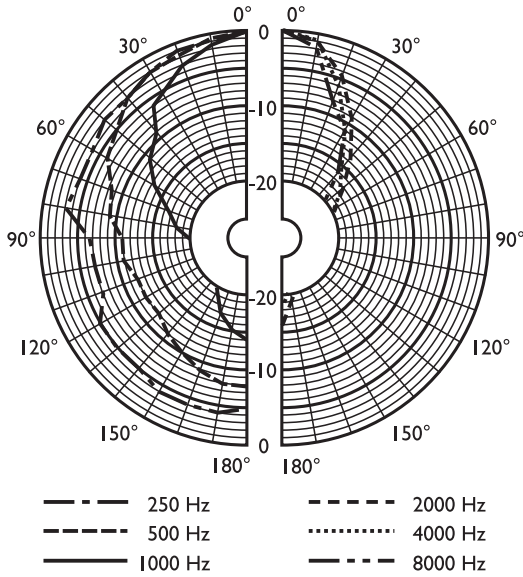
ขนาดในหน่วย มม. (นิ้ว)



แผนผังวงจร



ความถี่ตอบสนอง



แผนภาพรูปแบบทิศทางสัญญาณเสียง (วัดด้วยสัญญาณเสียง pink noise)

	125 Hz	250 Hz	500 Hz	1 kHz	2 kHz	4 kHz	8 kHz
SPL 1.1	-	92	105	11 1	11 2	10 4	90
SPL สูงสุด	-	107	120	12 6	12 7	11 9	10 5
Q-factor	-	2.6	5.1	15. 1	37. 2	61. 7	74. 1
ประสิทธิภาพ	-	0.78	7.76	10. 47	5.3 7	0.4 1	0.0 2
H. มุม	-	180	120	70	45	40	30
V. มุม	-	180	120	70	45	40	30

ประสิทธิภาพเสียงที่ระดับต่อชั้นความถี่

ข้อมูลการสั่งซื้อ

LBC 3481/12 Horn Loudspeaker, Circular, 10 W

ลำโพงแบบ Horn 10 W, แบบกลม, วัสดุ ABS, กันน้ำและฝุ่นตามมาตรฐาน IP65, สายต่อ 2 ม., 4 สาย, สีเทาอ่อน RAL 7035

เลขที่ใบสั่งซื้อ **LBC3481/12**

LBC 3491/12 Horn Loudspeaker, Rectangular, 10 W

ลำโพงแบบ Horn 10 W, แบบสี่เหลี่ยม, วัสดุ ABS, กันน้ำและฝุ่นตามมาตรฐาน IP65, สายต่อ 2 ม., 4 สาย, สีเทาอ่อน RAL 7035

เลขที่ใบสั่งซื้อ **LBC3491/12**

LBC 3492/12 Horn Loudspeaker, Circular, 20 W

ลำโพงแบบ Horn 20 W, แบบกลม, อะลูมิเนียม/วัสดุ ABS, กันน้ำและฝุ่นตามมาตรฐาน IP65, สายต่อ 2 ม., 4 สาย, สีเทาอ่อน RAL 7035

เลขที่ใบสั่งซื้อ **LBC3492/12**

LBC 3493/12 Horn Loudspeaker, Circular, 30 W

ลำโพงแบบ Horn 30 W, แบบกลม, อะลูมิเนียม/วัสดุ ABS, กันน้ำและฝุ่นตามมาตรฐาน IP65, สายต่อ 2 ม., 4 สาย, สีเทาอ่อน RAL 7035





เลขที่ใบสั่งซื้อ **LBC3493/12**

อุปกรณ์เสริมฮาร์ดแวร์

LBC 1256/00 EVAC Connection Adapter

อะแดปเตอร์สำหรับการเชื่อมต่อลูกเงิน ขั้วต่อสกรูขนาด 3 ขั้วที่มีระบบคัลไฟต์ไดนามิคติดตั้งไว้แล้ว ติดตั้งแบบเป็นชุดเข้ากับชุดลำโพงหลัก 100 V, ชุดละ 100 ตัว เลขที่ใบสั่งซื้อ **LBC1256/00**

ข้อมูลจำเพาะด้านเทคนิค

	LBC 3481/12 Horn Loudspeaker, Circular, 10 W	LBC 3491/12 Horn Loudspeaker, Rectangular, 10 W	LBC 3492/12 Horn Loudspeaker, Circular, 20 W	LBC 3493/12 Horn Loudspeaker, Circular, 30 W
				
คุณสมบัติทางไฟฟ้า				
กำลังไฟสูงสุด	15 W	15 W	30 W	45 W
กำลังไฟที่กัก (PHC)	10 / 5 / 2.5 W	10 / 5 / 2.5 W	20 / 10 / 5 W	30 / 15 / 7.5 W
ระดับแรงดันเสียงที่ค่าเสียงไฟฟ้ที่กัก / 1 W (1 kHz, 1 ม.)	113 dB / 103 dB (SPL)	118 dB / 108 dB (SPL)	123 dB / 110 dB (SPL)	126 dB / 111 dB (SPL)
ระดับความดันเสียงที่ค่าเสียงไฟฟ้ที่กัก / 1 W (2 kHz, 1 ม.)	115 dB / 105 dB (SPL)	121 dB / 111 dB (SPL)	125 dB / 112 dB (SPL)	127 dB / 112 dB (SPL)
ช่วงความถี่ที่มีประสิทธิภาพ (-10 dB)	500Hz ถึง 7kHz	480Hz ถึง 5.5kHz	380Hz ถึง 5.5kHz	380Hz ถึง 5kHz
มุมช่องเปิด แนวนอน แนวตั้ง	1 kHz / 4 kHz (-6 dB) 160° / 50° 160° / 50°	1 kHz / 4 kHz (-6 dB) 90° / 40° 130° / 45°	1 kHz / 4 kHz (-6 dB) 80° / 35° 80° / 35°	1 kHz / 4 kHz (-6 dB) 70° / 40° 70° / 40°
แรงดันไฟฟ้า	100 V	100 V	100 V	100 V
อิมพีแดนส์ที่กัก	1000 ohm	1000 ohm	500 ohm	333 ohm
การเชื่อมต่อ	สายไฟ 4 สายยาว 2 ม.	สายไฟ 4 สายยาว 2 ม.	สายไฟ 4 สายยาว 2 ม.	สายไฟ 4 สายยาว 2 ม.
ลักษณะอุปกรณ์				
ขนาด (ยาว X กว้าง)	-	267 x 171 มม. 10.51 x 6.73 นิ้ว	-	-
ช่อง (ยาว X กว้าง)	-	-	-	-
ขนาดช่อง	156 มม. (6.14 นิ้ว)	171 x 267 มม. (6.73 x 10.51 นิ้ว)	354 มม. (13.94 นิ้ว)	400 มม. (15.75 นิ้ว)
ความยาวโดยรวมน	184 มม. (7.24 นิ้ว)	276 มม. (10.87 นิ้ว)	332 มม. (13.07 นิ้ว)	353 มม. (13.90 นิ้ว)
สี	สีเทาอ่อน (RAL 7035)	สีเทาอ่อน (RAL 7035)	สีเทาอ่อน (RAL 7035)	สีเทาอ่อน (RAL 7035)
น้ำหนัก	1.25 กก. (2.75 ปอนด์)	1.4 กก. (3.08 ปอนด์)	2.65 กก. (5.83 ปอนด์)	3 กก. (6.6 ปอนด์)
สภาพแวดล้อม				
อุณหภูมิในการทำงาน	-25 °C ถึง +55 °C (-13 °F ถึง +131 °F)	-25 °C ถึง +55 °C (-13 °F ถึง +131 °F)	-25 °C ถึง +55 °C (-13 °F ถึง +131 °F)	-25 °C ถึง +55 °C (-13 °F ถึง +131 °F)
อุณหภูมิในการเก็บรักษา	-40 °C ถึง +70 °C (-40 °F ถึง +158 °F)	-40 °C ถึง +70 °C (-40 °F ถึง +158 °F)	-40 °C ถึง +70 °C (-40 °F ถึง +158 °F)	-40 °C ถึง +70 °C (-40 °F ถึง +158 °F)
ความชื้นสัมพัทธ์	<95%	<95%	<95%	<95%

หน้าผาโลตัส

ประเทศไทย

บริษัท ไบรน์ค็อก บิโอส จำกัด
287 อาคารเอ็มเอซีทีคอมเมอร์เชียล 11 ชั้น บน
สุขุมวิท 10500
โทรศัพท์: +66 2639 3111
โทรสาร: +66 2631 2030
samarnt@th.bosch.com
www.bosch.co.th