

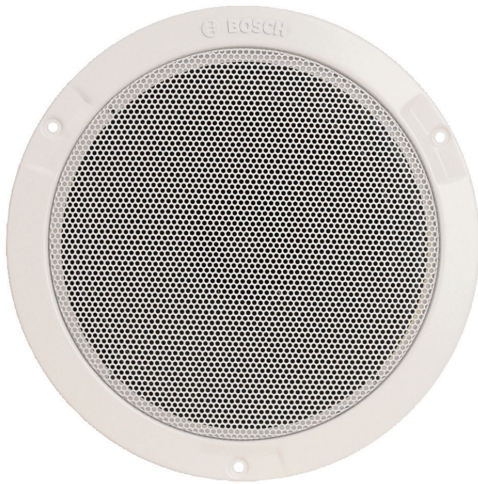
ลำโพงชนิดติดตั้งเพดาน LHM 0626/00

www.boschsecurity.com



BOSCH

เทคโนโลยีเพื่อชีวิต



- ▶ เหมาะสำหรับใช้งานที่ต้องการคุณภาพเสียงพูดและเสียงดนตรีที่ชัดเจน
- ▶ การเพิ่มขึ้นของระดับความไว
- ▶ ติดตั้งแบบฝังเรียบบนเพดาน
- ▶ ตะแกรงโลหะสีขาวกลมกลืน
- ▶ สอดคล้องตามข้อกำหนดการติดตั้งสากลและกฎระเบียบด้านความปลอดภัย

LHM 0626/00 เป็นลำโพงติดตั้งแบบฝังเพดาน รุ่นประหยัด สำหรับการใช้งานแบบอเนกประสงค์ เป็นลำโพงครบวงจรที่ให้คุณภาพเสียงพูดและเสียงดนตรีที่ชัดเจน เหมาะสำหรับใช้งานในร้านค้า ศูนย์การค้า โรงเรียน สำนักงาน สนามกีฬาในร่ม โรงแรม และร้านอาหาร

LHM 0626/00 มีลำโพงแบบ Dual Cone 6 W เป็นอุปกรณ์ชิ้นเดียว มีหม้อแปลง 100 V ติดตั้งอยู่ที่ด้านหลังของกรอบลำโพง ตะแกรงโลหะทรงกลมถูกออกแบบให้ผนวกรวมเป็นส่วนหนึ่งของด้านหน้าลำโพง และตกแต่งด้วยสีขาวเข้ากันอย่างกลมกลืน (RAL 9010)

หนังสือรับรองและใบอนุญาต

ลำโพง Bosch ทุกตัวได้รับการออกแบบให้สามารถรองรับการทำงานที่กำลังไฟปกติ นาน 100 ชั่วโมง ซึ่งสอดคล้องตามมาตรฐาน IEC 608-5 กำลังไฟที่ใช้ได้ (PHC) Bosch ยังได้พัฒนาการทดสอบ Simulated Acoustical Feedback Exposure (SAFE) เพื่อแสดงให้เห็นว่า ลำโพงสามารถทนทานต่อระดับกำลังไฟที่มากกว่าปกติได้ถึง 2 เท่าในระยะเวลาสั้นๆ เพื่อให้มั่นใจมากยิ่งขึ้นขณะทำงานภายใต้สภาพแวดล้อมที่ไม่เอื้ออำนวย เป็นผลให้ถูกสั่งให้ฟังอยู่มากขึ้น มีอายุการใช้งานนานขึ้น และมีโอกาสเกิดความผิดปกติหรือมีประสิทธิภาพด้อยลงน้อยที่สุด

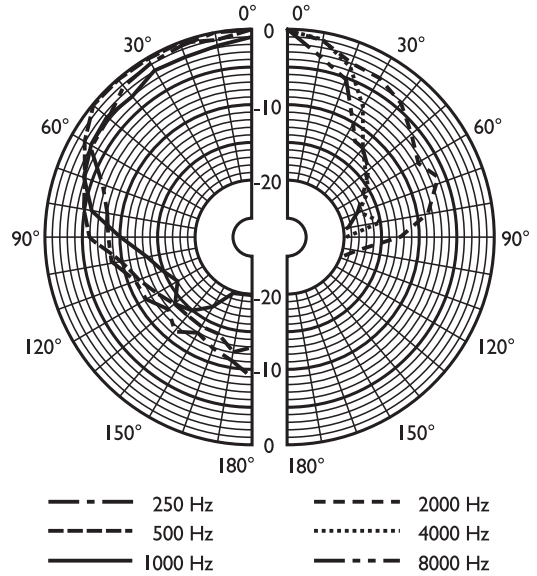
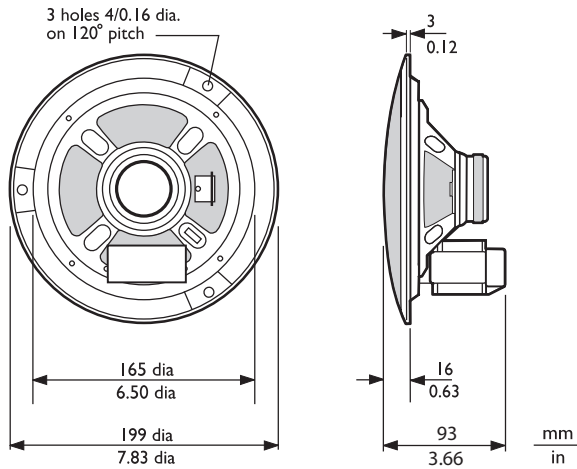
ความปลอดภัย	ตามมาตรฐาน EN 60065
พื้นที่	การรับรอง
ยุโรป	CE

คำแนะนำการติดตั้ง/การตั้งลำ

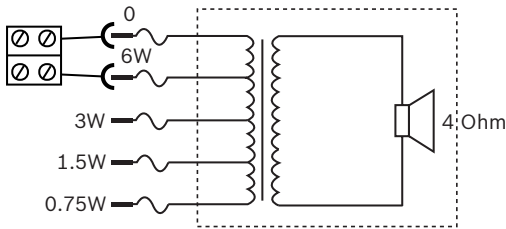
การติดตั้ง
ชุดอุปกรณ์สามารถติดตั้งเข้ากับรูเพดานได้อย่างรวดเร็ว และยึดด้วยสกรูสีกวา 3 ตัว (ให้มา) มีเทมเพลตแบบกลมสำหรับทำเครื่องหมายรูที่มีขนาดเส้นผ่านศูนย์กลาง 165 มม. (6.5 นิ้ว) มากับลำโพงด้วย

แผงเชื่อมต่อ
ชุดอุปกรณ์มีแผงเชื่อมต่อ 2 ขา ที่มีขั้วต่อสกรู เหมาะสำหรับเดินสายต่อพ่วง เทปแยกสีทางมีอยู่ในหม้อแปลงสำหรับเลือกการกระจายกำลังแบบเต็มกำลัง ครึ่งกำลัง หนึ่งในสี่ส่วนของกำลัง หรือหนึ่งในแปดส่วนของกำลัง (ใน 3 dB ขั้นตอน)

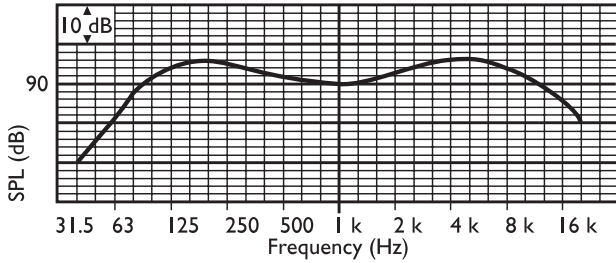
ตัวครอบกันไฟ
ในช่วงที่เกิดไฟไหม้ อาจมีเปลวไฟลอดผ่านรูเพดานที่ใช้ติดตั้งลำโพงทั่วทั้งอาคาร เพื่อป้องกันไม่ให้เปลวไฟลอดผ่านรูติดตั้งลำโพง สามารถติดตั้งลำโพงแบบติดตั้งเพดานโดยใช้ตัวครอบกันไฟที่ทำจากเหล็ก (LBC 3080/01) โดยติดตั้งตัวครอบกันไฟเป็นอุปกรณ์เสริมกับชุดลำโพง โดยใช้สกรูแบบยึดตัวเอง 4 ตัว ที่ให้มาเป็นอุปกรณ์มาตรฐาน มีรูที่ต่อออกได้ 4 รู แนวนอนสอง (2) อัน (ให้มาด้วย) และปลอกสวมสาย (2) อัน (PG13)



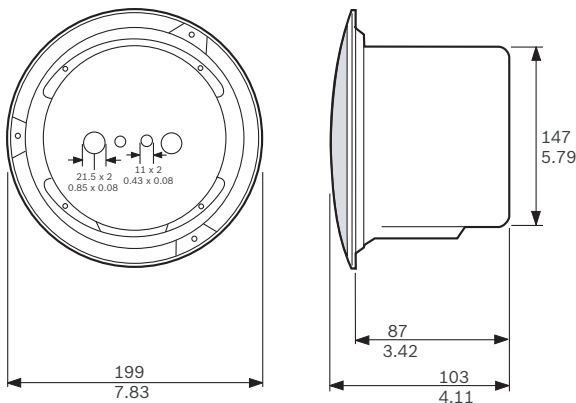
ขนาดในหน่วย มม. (นิ้ว)



แผนผังวงจร



ความถี่ตอบสนอง



ขนาดชุดตัวประกอบกับไฟ LHM-0626/00 + LBC 3080/01

แผนภาพรูปแบบทิศทางสัญญาณเสียง (วัดด้วยสัญญาณเสียง pink noise)

ความไวของชั้นความถี่ *

	ชั้นความถี่ SPL 1 วัตต์/1ม.	ชั้นความถี่ SPL รวม 1 วัตต์/1ม.	ชั้นความถี่ SPL รวม กำลังงานสูงสุด/ 1ม.
125 Hz	94	-	-
250 Hz	91	-	-
500 Hz	88	-	-
1000 Hz	91	-	-
2000 Hz	93	-	-
4000 Hz	96	-	-
8000 Hz	92	-	-

มุมของช่องเปิด Octave band

	แนวนอน	แนวตั้ง	
125 Hz	150	150	
250 Hz	140	140	
500 Hz	180	180	
1000 Hz	160	160	
2000 Hz	140	140	
4000 Hz	55	55	
8000 Hz	45	45	

ประสิทธิภาพเสียงที่ระบุต่อชั้นความถี่

ชิ้นส่วนที่มีให้

จำนวน ส่วนประกอบ

1 ลำโพงชนิดติดตั้งเพดาน LHM 0626/00

- 3 สกรูสีขาว
1 เหมเหล็กแบบกลม 165 มม.

ข้อมูลจำเพาะด้านเทคนิค

คุณสมบัติทางไฟฟ้า*

กำลังไฟสูงสุด	9 W
กำลังไฟที่กัด	6 W (6 / 3 / 1.5 / 0.75 W)
ระดับแรงดันเสียง ที่ 6 W / 1 W (1 kHz, 1 ม.)	99 dB / 91 dB (SPL)
ระดับแรงดันเสียง ที่ 6 W / 1 W (4 kHz, 1 ม.)	104 dB / 96 dB
ช่วงความถี่ที่มีประสิทธิภาพ (-10 dB)	70 Hz ถึง 18 kHz
มุมเบ็ด ที่ 1 kHz / 4 kHz (-6 dB)	160° / 55°
แรงดันไฟฟ้า	100 โวลต์
อิมพีแดนซ์ที่กัด	1667 โอห์ม
ขั้วต่อ	ขั้วต่อสกรู 2 ขั้ว

* ข้อมูลประสิทธิภาพทางเทคนิคตามมาตรฐาน IEC 60268-5

ลักษณะอุปกรณ์

เส้นผ่านศูนย์กลาง	199 มม. (7.8 นิ้ว)
ความลึกสูงสุด	77 มม. (3.03 นิ้ว)
ลำโพงสำหรับติดตั้ง	165 + 5 มม. (6.5 + 0.20 นิ้ว)
เส้นผ่านศูนย์กลางลำโพง	152.4 มม. (6 นิ้ว)
น้ำหนัก	900 กรัม (1.98 ปอนด์)
สี	สีขาว (RAL 9010)
น้ำหนักแม่เหล็ก	150 กรัม (5.3 ออนซ์)

สภาพแวดล้อม

อุณหภูมิในการทำงาน	-25 ถึง +55 °C (-13 °F ถึง +131 °F)
อุณหภูมิในการเก็บรักษา	-40 ถึง +70 °C (-40 °F ถึง +158 °F)
ความชื้นสัมพัทธ์	<95%

ข้อมูลการสั่งซื้อ

ลำโพงชนิดติดตั้งเพดาน **LHM 0626/00**

ลำโพงชนิดติดตั้งเพดาน, 6 W, มีตะแกรงโลหะแบบกลมติดตั้งมาด้วย ติดตั้งด้วยสกรูสีขาว 3 ตัว (ที่ให้มา) สีขาว RAL 9010
เลขที่ใบสั่งซื้อ **LHM0626/00**

อุปกรณ์เสริมฮาร์ดแวร์

LBC 3080/01 ตัวครอบกันไฟ

ตัวครอบโลหะกันไฟสำหรับลำโพงชนิดติดตั้งเพดาน LBC 3087/41, LBC 3090/01, LBC 3090/31, LHM 0606/00, LHM 0606/10 และ LHM 0626/00, ได้รับการรับรองตามมาตรฐาน EN54-24, สีแดงสไตล RAL 3000

เลขที่ใบสั่งซื้อ **LBC 3080/01**

LBC 3080/11 Fire Dome

ตัวครอบโลหะกันไฟสำหรับลำโพงชนิดติดตั้งเพดาน LBC 3087/41, LBC 3090/01, LBC 3090/31, LHM 0606/00, LHM 0606/10 และ LHM 0626/00, สีขาว RAL 9010
เลขที่ใบสั่งซื้อ **LBC3080/11**

นามสินค้า:

ประเทศไทย:

บริษัท ไบรด์ ซีจ จำกัด
287 อาคารเอ็มเอชทีไฮเกอร์ ชั้น 11 ซอย บางรัก
สุขุมวิท 10500
โทรศัพท์: +66 2639 3111
โทรสาร: +66 2631 2030
samarnt@th.bosch.com
www.bosch.co.th