

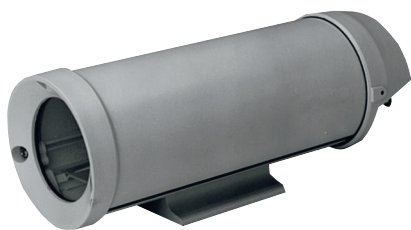
LTC 9480/00 Кожух для установки внутри помещений

www.bosch.ru



BOSCH

Разработано для жизни



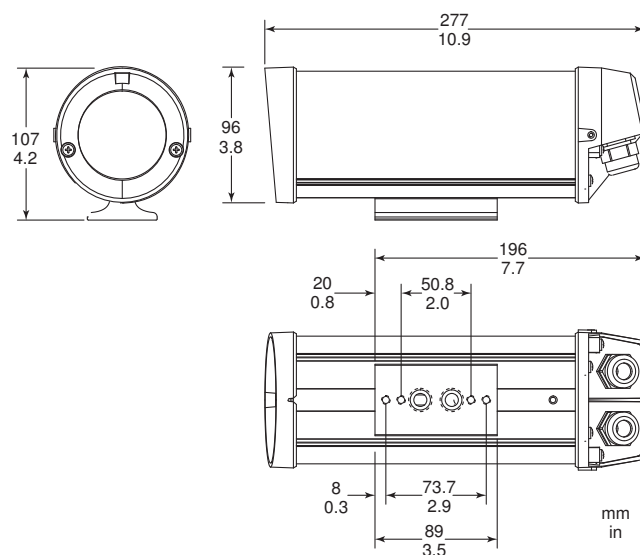
- ▶ Для установки ПЗС-видеокамер формата 1/4", 1/3" и 1/2"
- ▶ Возможность сквозной проводки
- ▶ Детали конструкции из алюминия и современных полимерных материалов
- ▶ Простота установки
- ▶ Полный доступ к видеокамере

Кожухи LTC 9480/00 имеют элегантный дизайн для использования внутри помещений. Эти кожухи отвечают всем требованиям заказчиков, желающих иметь элегантные и в то же время недорогие и простые в установке кожухи для видеокамер. Эти кожухи подходят для установки ПЗС-видеокамер и объективов формата 1/4", 1/3" и 1/2".

Функции

Уникальный дизайн кожуха Освобождение всего лишь двух выпадающих винтов позволяет сдвинуть крышку и полностью открыть видеокамеру и объектив. Это позволяет получить полный доступ к системе управления видеокамерой и объективом, когда видеокамера находится в установленном положении. Ввод кабелей для контроля питания и видеосигнала возможен через герметичные вводы в задней нижней части кожуха или через основание крепления. Для этих кожухов имеются кронштейны со сквозной проводкой и J-образные кронштейны. Основание кожуха позволяет устанавливать его на поворотные устройства, регулируемые шарниры и различные стенные кронштейны.

Замечания по установке/конфигурации



Габаритный чертеж

Состав изделия

Количество	Компонент
1	LTC 9480/00 Кожух для установки внутри помещений

Техническое описание**Электрические характеристики**

Максимальная мощность видеокамеры:	При использовании видеокамер с питанием 24 В переменного тока не более 30 Вт
------------------------------------	--

Механические

Максимальный размер камеры с объективом (Ш x В x Д)	68 x 54 x 197 мм
---	------------------

Ввод кабелей:

Два герметичных ввода внизу подходят для кабеля диаметром от 4,3 мм до 11,9 мм (0,17 - 0,47 дюйма). Два сквозных герметичных ввода внизу подходят для кабеля диаметром от 4,6 мм до 7,9 мм (0,18 - 0,31 дюйма).

Окно	Устойчивый к ультрафиолетовому излучению поликарбонат толщиной 3 мм.
Крепление кожуха	Четыре (4) отверстия с резьбой 1/4-20. При монтаже следует пользоваться только двумя из них.
Крепление камеры	Съемный кронштейн видеокамеры Крепится двумя винтами.
Конструкция	Алюминиевая крышка, алюминиевое основание, алюминиевая монтажная стойка, поликарбонатная панель, усиленные стекловолокном поликарбонатные колпачки, прокладка из неопрена, этилен-пропиленовый уплотнитель, крепеж из нержавеющей стали.
Цвет покрытия	Темно-серое
Размеры	См. чертеж LTC9480/00.
Вес	1,4 кг

Условия эксплуатации

Солевая атмосфера	MIL-STD-810E, метод 509, процедура 1.
Защита кожуха	Соответствует требованиям NEMA-3R, IP55.

Электромагнитная совместимость.

Безопасность	CE, UL, cUL
--------------	-------------

Аксессуары

Набор защиты от вскрытия LTC 9080/00	Включает в себя 10 винтов и инструменты для защиты от вскрытия до пяти кожухов.
--------------------------------------	---

LTC 9215/00 Кронштейн со сквозной проводкой	Крепится к основанию кожуха, позволяет пропустить проводку через кронштейн и основание кожуха.
---	--

J-образный кронштейн со сквозной проводкой LTC 9219/01	Позволяет монтировать кожух к потолку.
--	--

Рекомендуемые области применения**Объектив видеокамеры**

LTC 0335 Фиксированный / Варифокальный
LTC 0355 Фиксированный / Варифокальный
LTC 0435 Фиксированный / Варифокальный
LTC 0455 Фиксированный / Варифокальный

1. Должен быть удален блок крепления видеокамеры.

Информация для заказа

LTC 9480/00 Кожух для установки внутри помещений для видеокамер размером (вместе с объективом) до 175 мм (6.9 дюймов)
номер для заказа **LTC9480/00**

Представлен (кем/чем):

Russia:
Robert Bosch ООО
Security Systems
13/5, Akad. Korolyova str.
129515 Moscow, Russia
Phone: +7 495 937 5361
Fax: +7 495 937 5363
Info.bss@ru.bosch.com
ru.securitysystems@bosch.com
www.bosch.ru