

LC2-PC60G6-10 Потолочный громкоговоритель с сабвуфером премиум-класса, 60 Вт

www.bosch.ru



- ▶ 10-дюймовый громкоговоритель с высоким размахом для расширенного диапазона низких частот
- ▶ Фильтр низких частот с защитой от перегрузки
- ▶ Регулировка ответвлений мощности на передней решетке
- ▶ Включает шасси для установки в ячейку подвесного потолка и монтажное кольцо для облегчения установки
- ▶ Совместимость с BS 5839-8 и EN 60849

LC2-PC60G6-10 – 10-дюймовый потолочный громкоговоритель с сабвуфером премиум-класса, который предназначен для усиления низкочастотной характеристики любого широкодиапазонного потолочного громкоговорителя LC2 премиум-класса. Он состоит из узла акустических экранов, решетки, заднего корпуса, 10-дюймового коаксиального низкочастотного громкоговорителя с высоким размахом и внутреннего согласующего трансформатора выходной мощности. Задний корпус и громкоговоритель обеспечивают оптимальный внутренний уровень громкости для повышенной эффективности передачи низких частот.

Данный громкоговоритель с помощью разделительного фильтра второго порядка обеспечивает правильные полосовые частотные характеристики для использования с любым широкодиапазонным потолочным громкоговорителем LC2 премиум-класса.

Функции

Громкоговоритель для системы голосового и аварийного оповещения

Громкоговорители для систем голосового и аварийного оповещения специально сконструированы для применения в зданиях, в которых работа систем оповещения регулируется официальными нормами. LC2-PC60G6-10 предназначен для систем голосового аварийного оповещения и соответствует британским стандартам BS 5839-8 и EN 60849.

Защита

Громкоговоритель имеет встроенную защиту, обеспечивающую сохранность цепи, к которой он подключен, даже в случае возникновения повреждений громкоговорителя при пожаре. Это позволяет сохранить целостность системы и работоспособность других громкоговорителей, которые могут использоваться для информирования

людей о ситуации. В стандартную комплектацию входит задний корпус для усиления защиты разделки кабеля.

Громкоговоритель оснащается керамической зажимной контактной колодкой, совместимой со стандартами систем аварийного оповещения, и плавким предохранителем.

Сертификаты и согласования

Все громкоговорители Bosch способны непрерывно работать в течение 100 часов при номинальной мощности в соответствии со стандартами потребляемой мощности IEC 268-5. Компания Bosch разработала также специальный тест (Simulated Acoustical Feedback Exposure, SAFE) для демонстрации того, что они могут в течение короткого времени работать с мощностью, в два раза превышающей номинальную. Это обеспечивает повышенную надежность в экстремальных условиях и, как следствие, более высокую степень удовлетворенности заказчиков, более долгий срок службы и меньший риск сбоев или снижения производительности.

Безопасность	согласно EN 60065
Аварийная ситуация	согласно BS 5839-8 / EN 60849

Регион	Сертификация
Европа	CE

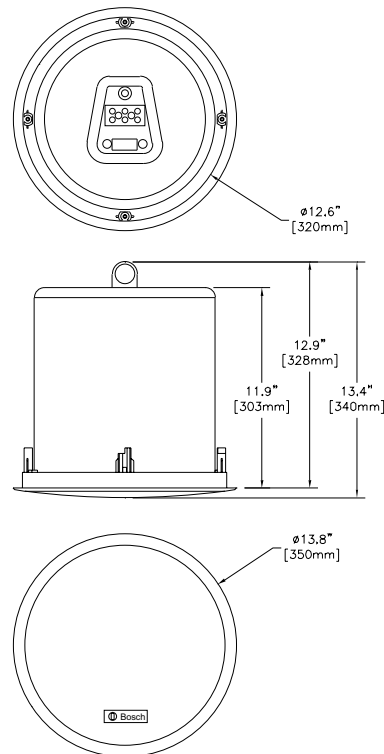
Замечания по установке/конфигурации

Монтаж

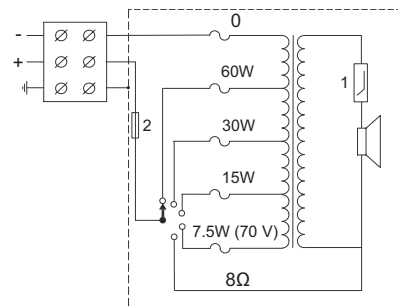
Данный громкоговоритель фиксируется на потолке четырьмя анкерами с возможностью непрерывного изменения положения фиксации. Он предназначен для использования с широким рядом потолочных конструкций. В состав входит шасси для установки в ячейку подвесного потолка/пружинное кольцо для безопасного подвешивания на подвесном потолке, в котором используется минеральная вата или другие волокнистые потолочные плитки толщиной 4–25 мм. В комплекте с громкоговорителем поставляется круглый шаблон для разметки отверстия диаметром 322 мм.

Настройка мощности

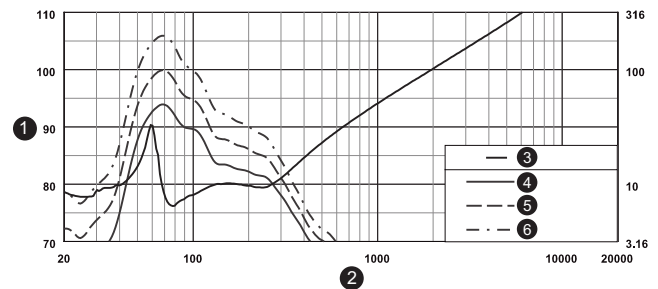
Данное устройство оснащено трехсторонней керамической клеммной колодкой, совместимой со стандартами систем аварийного оповещения, с винтовыми соединениями (включая заземление), подходящими для проходного подключения. Ответвления первичной обмотки, три на 100 В и четыре на 70 В, на согласующем трансформаторе позволяют выбрать номинальный режим: полная мощность, половина, четверть, одна восьмая мощности (с шагом 3 дБ) и 8 Ом. Выбор осуществляется с помощью удобного переключателя на передней решетке.



Размеры в мм



Принципиальная схема (1: фильтр нижних частот, 2: плавкий предохранитель)



1	УЗД, 1 Вт/1м (дБ)
2	Частота (Гц)
3	Импеданс (Ом)
4	Частотная характеристика, полушаговый интервал

5	Частотная характеристика, интервал четверть шага
6	Частотная характеристика, интервал восемь шагов

*Частотная характеристика***Состав изделия**

Количество	Компоненты
2	Потолочный громкоговоритель с сабвуфером премиум-класса LC2-PC60G6-10
1	322 мм, шаблон круглого профиля
1	Направляющая для установки в ячейку подвесного потолка / пружинное кольцо
1	Окрашенный экран
1	Руководство по установке

Техническое описание**Электрические характеристики**

Максимальная мощность	100 Вт
Номинальная мощность	60 / 30 / 15 / (только 7,5 Вт, 70 В).
Уровень звукового давления при 60 Вт / 1 Вт (при 70 Гц, 1 м)	112 / 94 дБ (УЗД)
Эффективный частотный диапазон (-10 дБ)	От 45 Гц до 150 Гц
Покрытие (коническое)	180°
Номинальное напряжение	70 В или 100 В
Номинальное сопротивление	83 или 167 или 8 Ом
Низкочастотный преобразователь	254 мм - Полипропилен конус
Разъем	3-контактная керамическая зажимная контактная колодка

Механические характеристики

Диаметр	350 мм
Максимальная глубина	303 мм
Толщина потолка	4-25 мм
Монтажное отверстие	322 + 5 мм
Материал	
Экран	Пластмасса (UL94V0)
Задняя	Оцинкованная сталь
Решетка	Сталь с порошковым покрытием
Масса	7 кг
Цвет	Белый (RAL 9010)

Условия эксплуатации

Рабочая температура	от -25 °С до +55 °С
Температура хранения	от -40 °С до +70 °С
Относительная влажность	< 95 %

Информация для заказа**LC2-PC60G6-10 Потолочный громкоговоритель с сабвуфером премиум-класса, 60 Вт**

Потолочный громкоговоритель с сабвуфером мощностью 60 Вт, 10-дюймовый динамик с высоким размахом, фильтр низких частот с защитой от перегрузки, 3-сторонняя керамическая зажимная контактная колодка, в комплект входит направляющая для установки в ячейку подвесного потолка/пружинное кольцо, RAL 9010 белого цвета (набор 2 штук).

номер для заказа **LC2-PC60G6-10**

Представлен (кем/чем):

Russia:
Robert Bosch ООО
Security Systems
13/5, Akad. Korolyova str.
129515 Moscow, Russia
Phone: +7 495 937 5361
Fax: +7 495 937 5363
Info.bss@ru.bosch.com
ru.securitysystems@bosch.com
www.bosch.ru