

LBB 442x/xx Усилители мощности

www.bosch.ru



BOSCH

Разработано для жизни



- ▶ 1, 2, 4 или 8 аудиовыходов (выбор выходов 100 / 70 / 50 В)
- ▶ Обработка звука и задержка для каждого канала усилителя
- ▶ Контроль над усилителем и переключение на резервный усилитель
- ▶ Контроль над громкоговорителем и линией громкоговорителя (LBB 4428/00 контроль только над линией)
- ▶ Восемь входов управления и 1, 2, 3 или 4 выхода управления

В ассортименте устройств системы Praesideo имеется четыре типа усилителей мощности. Они различаются количеством каналов усилителя: один, два, четыре и восемь. Общая номинальная мощность всех усилителей составляет 500 Вт.

С помощью перемычек можно выбрать выходное напряжение усилителя 100 В, 70 В и 50 В. Они имеют функции обнаружения короткого замыкания и замыкания на землю и могут генерировать собственный контрольный сигнал для мониторинга.

Функции

Усилители мощности принимают входные сигналы по шине Praesideo. Они имеют также два вспомогательных аудиовхода (четыре в LBB 4428/00) для локальных аудиосигналов. Восемь управляющих входов свободно программируются на выполнение системных действий; этим входам могут назначаться приоритеты. Каждый управляющий вход может контролировать подключенный кабель на предмет обрыва или короткого замыкания. Управляющие выходы свободно программируются на сообщения о неисправностях и действия по вызову.

Дисплей (2 строки по 16 символов) и поворотная кнопка позволяют получать информацию о локальном состоянии. Когда включен режим мониторинга аудио, на дисплее отображается уровень громкости. Аудиосигнал может контролироваться при помощи наушников.

Устройства осуществляют самоконтроль и постоянно передают информацию о своем состоянии сетевому контроллеру. Они поддерживают топологию одной системной линии или топологию резервированного кольца. Усилители имеют возможность переключения на резервный усилитель. Реле переключения встроены в устройствах. Усилители имеют вход для резервного источника питания 48 В пост. тока.

Цифровая обработка аудиосигнала поддерживает три секции параметрического эквалайзера и две секции эквалайзера с фильтрами плавного подъема и спада на каждый канал с настраиваемой задержкой аудиосигнала.

Элементы управления и индикаторы

- ЖК-дисплей (2 строки по 16 символов) для отображения состояния
- Поворотно-нажимная кнопка
- Выключатель питания

Подключения

- Вход питания от сети
- Вход питания от батарей
- Два системных сетевых разъема
- Два микрофонных/линейных входа (четыре для модели LBB 4428/00)
- Выходы 100 В, 70 В или 50 В (для каждого канала усилителя)
- Выход 50 В
- Восемь программируемых управляющих входов
- Управляющий выход (для каждого канала усилителя)
- Выход наушников
- Подключение к резервному усилителю (для каждого канала усилителя)

- 1 Аудиовходы 2 или 4
- 2 Входы управления
- 3 Пластмассовая оптоволоконная сеть
- 4 Выходы громкоговорителя, 1, 2, 4, 8
- 5 Вход резервного усилителя
- 6 Выходы управления, 1, 2, 4, 8
- 7 Вход питания от сети
- 8 Резервный источник питания 48 В
- 9 Дисплей и управление

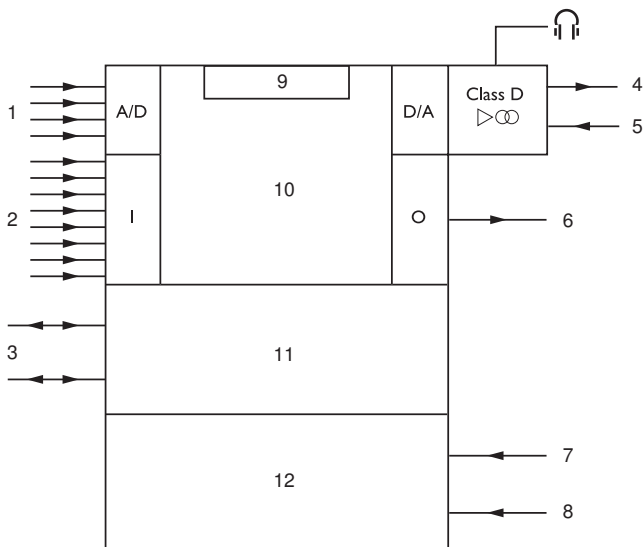
- 1 Сетевой процессор и процессор цифровой обработки сигнала
- 0
- 1 Переключение резервирования сети
- 1
- 1 Источник питания
- 2

Сертификаты и согласования

Безопасность	согласно IEC 60065-98
Помехоустойчивость	согласно EN 55103-2 / EN 50130-4
Излучение	согласно EN 55103-1 / FCC-47, часть 15B
EVAC (сертифицировано TÜV)	согласно IEC 60849

Регион	Сертификация	
Европа	CE	EC
	CE	Краткие сведения
	GL	

Замечания по установке/конфигурации



Усилитель мощности LBB 4421/10, 1 x 500 Вт, вид сзади



Усилитель мощности LBB 4422/10, 2 x 250 Вт, вид сзади



Усилитель мощности LBB 4424/10, 4 x 125 Вт, вид сзади



Усилитель мощности LBB 4428/00, 8 x 60 Вт, вид сзади

Состав изделия

Количество	Компонент
1	Усилитель мощности LBB 442x/xx
1	Шнур питания
1	Комплект монтажных креплений (больших) для установки в 19" стойку
1	Комплект ножек
1	Комплект соединителей

Техническое описание

Электрические характеристики

Питание от сети	
Напряжение	100–240 В перем. тока $\pm 10\%$, 50/60 Гц
Потребляемая мощность	$P_{\text{макс.}}$ -3 дБ* / неактивное состояние** / режим ожидания
LBB 4421/10	404 / 56 / 28 Вт
LBB 4422/10	402 / 60 / 28 Вт
LBB 4424/10	426 / 83 / 37 Вт
LBB 4428/00	433 / 90 / 32 Вт
	* Уровень сигнала тревоги ** С контрольным сигналом 15 В
Источник питания от батареи	
Напряжение	48 В пост. тока -10% до +20%
Потребляемая мощность	$P_{\text{макс.}}$ -3 дБ* / неактивное состояние** / режим ожидания
LBB 4421/10	380 / 46 / 20 Вт
LBB 4422/10	378 / 50 / 21 Вт
LBB 4424/10	399 / 76 / 28 Вт
LBB 4428/00	397 / 63 / 22 Вт
	* Уровень сигнала тревоги ** С контрольным сигналом 15 В

Микрофонные/линейные входы	2 (4 для модели LBB 4428/00)
Разъем	6-контактный разъем для съемной зажимной колодки (моно, симметричный)
Линия	
Частотная характеристика	-3 дБ при 50 Гц и 20 кГц (± 1 дБ)
Отношение сигнал-шум	> 87 дБА
Коэффициент ослабления синфазного сигнала	>40 дБ при 1 кГц
Входной диапазон	От -6 дБВ до 6 дБВ
Входное сопротивление	22 кОм
Микрофонный вход	
Частотная характеристика	-3 дБ при 100 Гц и 16 кГц
Номинальный входной уровень	-57 дБВ
Отношение сигнал-шум	>62 дБА с запасом 25 дБ
Коэффициент ослабления синфазного сигнала	40 дБ 1 на частоте 1 кГц
Входное сопротивление	1360 Ом
Фантомное питание	12 В ± 1 В при 15 мА
Входной диапазон	От -7 дБВ до +8 дБВ при номинальном входном значении

Управляющие входы	8 x
Разъемы	Съемные зажимные клеммы
Эксплуатация	Замыкающий контакт (с контролем)
Управляющие выходы	1 на каждый канал усилителя
Разъемы	Съемные зажимные клеммы

Выходы на громкоговорители	LBB 4421/10
Сопротивление при номинальной нагрузке	20 Ом (100 В); 10 Ом (70 В)
Емкость при номинальной нагрузке	250 нФ (100 В); 500 нФ (70 В)
Номинальная выходная мощность (на канал)	500 Вт (1 мин. при 55 °С) 250 Вт (30 мин. при 55 °С, непр. при 30 °С) 125 Вт (прод. при 55 °С)

Выходы на громкоговорители	LBB 4422/10
Сопротивление при номинальной нагрузке	40 Ом (100 В); 20 Ом (70 В)

Емкость при номинальной нагрузке	125 нФ (100 В); 250 нФ (70 В)
Номинальная выходная мощность (на канал)	250 Вт (1 мин. при 55 °С)
	125 Вт (30 мин. при 55 °С, непр. при 30 °С)
	60 Вт (прод. при 55 °С)
Выходы на громкоговорители	LBB 4424/10
Сопротивление при номинальной нагрузке	80 Ом (100 В); 40 Ом (70 В)
Емкость при номинальной нагрузке	60 нФ (100 В); 125 нФ (70 В)
Номинальная выходная мощность (на канал)	125 Вт (1 мин. при 55 °С)
	60 Вт (30 мин. при 55 °С, непр. при 30 °С)
	30 Вт (прод. при 55 °С)
Выходы на громкоговорители	LBB 4428/00
Сопротивление при номинальной нагрузке	160 Ом (100 В); 80 Ом (70 В)
Емкость при номинальной нагрузке	30 нФ (100 В); 60 нФ (70 В)
Номинальная выходная мощность (на канал)	60 Вт (1 мин. при 55 °С)
	30 Вт (30 мин. при 55 °С, непр. при 30 °С)
	15 Вт (прод. при 55 °С)
Разъемы	9-контактный разъем для съемной зажимной колодки
Частотная характеристика	От 60 Гц (80 Гц для LBB 4428/00) до 19 кГц (-3 дБ)
Отношение сигнал-шум	>85 дБ (без контрольного сигнала)
Помехи	<80 дБ при номинальной нагрузке для 1 кГц
Искажения	<0,3% (при 1 кГц) при 50% номинальной выходной мощности

Механические характеристики

Размеры (В x Ш x Г)	
при настольном использовании, с ножками	92 x 440 x 400 мм
при использовании в 19-дюймовой стойке, с креплением	88 x 483 x 400 мм
перед креплением	40 мм
за креплением	360 мм

Масса	
LBB 4421/10	13 кг
LBB 4422/10	14 кг
LBB 4424/10	16,5 кг
LBB 4428/00	14,5 кг
Монтаж	Автономный, в 19-дюймовую стойку
Цвет	Темно-серый с серебристым

Условия эксплуатации

Рабочая температура	от -5 °С до +55 °С
Температура хранения	от -40 °С до +70 °С
Относительная влажность	15–90%
Атмосферное давление	600–1100 гПа

Информация для заказа

Усилитель мощности LBB 4421/10, 1 x 500 Вт
1 x 500 Вт
номер для заказа **LBB4421/10**

Усилитель мощности LBB 4422/10, 2 x 250 Вт
2 x 250 Вт
номер для заказа **LBB4422/10**

Усилитель мощности LBB 4424/10, 4 x 125 Вт
4 x 125 Вт
номер для заказа **LBB4424/10**

LBB 4428/00, усилитель мощности, 8 x 60 Вт
Единица стойки 2 RU, 8-канальный усилитель мощности с сетевым соединением Praesideo, 8 x 60 Вт.
номер для заказа **LBB4428/00**

Усилитель мощности LBB 4421/10-US, 1 x 500 Вт
Версия для США, 1 x 500 Вт
номер для заказа **LBB4421/10-US**

Усилитель мощности LBB 4422/10-US, 2 x 250 Вт
Версия для США, 2 x 250 Вт
номер для заказа **LBB4422/10-US**

Усилитель мощности LBB 4424/10-US, 4 x 125 Вт
Версия для США, 4 x 125 Вт
номер для заказа **LBB4424/10-US**

LBB 4428/00-US, усилитель мощности, 8 x 60 Вт
8-канальный усилитель мощности с сетевым соединением Praesideo, 8 x 60 Вт, единица стойки 2 RU, версия для США.
номер для заказа **LBB4428/00-US**

Дополнительные аксессуары

LBB 4440/00, плата контроля

Главная печатная плата контроля линейного выхода и громкоговорителя для установки в подключенный к сети Praesideo усилитель мощности, на каждый канал требуется одна плата.
номер для заказа **LBB4440/00**

LBB 4442/00, набор плат контроля линий

Главная и ведомая печатные платы для контроля одной линии громкоговорителя, главная плата устанавливается в усилитель мощности с подключением к сети Praesideo (по одной на каждый канал), ведомая плата подключается к концу линии громкоговорителя.
номер для заказа **LBB4442/00**

Представлен (кем/чем):

Russia:
Robert Bosch ООО
Security Systems
13/5, Akad. Korolyova str.
129515 Moscow, Russia
Phone: +7 495 937 5361
Fax: +7 495 937 5363
Info.bss@ru.bosch.com
ru.securitysystems@bosch.com
www.bosch.ru