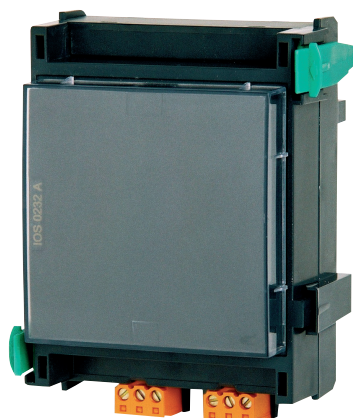




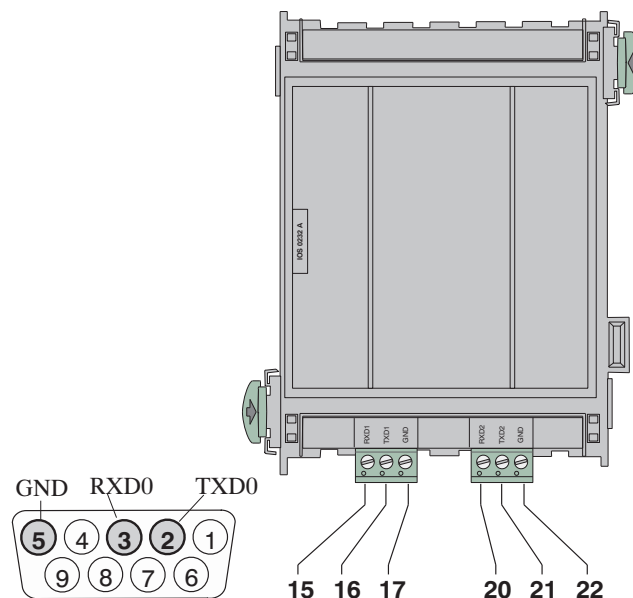
# IOS 0232 A Коммуникационный модуль RS-232



- ▶ Подключение периферийных устройств через последовательный интерфейс RS232
- ▶ Готовность к работе благодаря технологии plug-and-play и съемным контактным колодкам

Коммуникационный модуль RS232 может быть использован для подключения двух устройств, например системы голосового аварийного оповещения Plepa, портативного компьютера и принтера, через два независимых последовательных интерфейса.

## Обзор системы



Поз.	Назначение	Соединитель
15 / 16 / 17	RXD1/TXD1/GND	Интерфейс 1 RS232
20 / 21 / 22	RXD2/TXD2/GND	Интерфейс 2 RS232

**Состав изделия****Количество Компоненты**

1	IOS 0232 A Коммуникационный модуль RS232
---	--

**Техническое описание****Электрические характеристики**

Входное напряжение	20 В пост. тока - 30 В пост. тока (мин - макс) 5 В пост. тока ± 5%
--------------------	---

Макс. потребление тока	15 мА (при 24 В пост. тока)
------------------------	-----------------------------

Макс. длина кабеля	3 м на интерфейс
--------------------	------------------

**Механические характеристики**

Материал корпуса	Пластик ABS, Polylac PA-766 (UL94 V-0)
------------------	--

Цвет корпуса	Глянцевое покрытие, антрацит, RAL 7016
--------------	--

Габаритные размеры	Прибл. 127 x 96 x 60 мм
--------------------	-------------------------

**Вес**

- Без упаковки Прибл. 180 г
- С упаковкой Прибл. 230 г

**Условия окружающей среды**

Рабочая температура	от -5 °С до 50 °С
---------------------	-------------------

Температура хранения	от -20 °С до 60 °С
----------------------	--------------------

Допустимая относительная влажность	95%, без конденсации
------------------------------------	----------------------

Класс защиты по IEC 60529	IP 30
---------------------------	-------

**Информация для заказа****IOS 0232 A Коммуникационный модуль RS-232 IOS 0232 A**

для подключения двух устройств, например системы голосового аварийного оповещения Рлепа, портативного компьютера или принтера, через два независимых последовательных интерфейса