

LBC 3428/00 Altifalante de corneta

www.boschsecurity.com/pt



BOSCH
Tecnologia para a vida



- ▶ Adequado para aplicações marítimas e industriais
- ▶ Poliéster reforçado com vidro com fortes propriedades retardantes à chama
- ▶ Custos de manutenção reduzidos
- ▶ Resistente à corrosão e substâncias químicas
- ▶ Protecção contra a água e poeira de acordo com as classes IP 66 e IP 67

O altifalante de corneta Bosch LBC 3428/00 foi especificamente concebido para uma excelente reprodução de som em aplicações marítimas e outros ambientes industriais. A sua construção é rugosa e dispõe de protecção contra água e poeira, sendo também resistente aos efeitos corrosivos da água salgada e da maior parte das atmosferas industriais. Adequado a sistemas fixos e móveis, a sua força e bom desempenho acústico torna-o também ideal para aplicações gerais de comércio e indústria.

Funções

O altifalante de corneta é construído a partir de poliéster reforçado com fibra de vidro (GRP) e inalterável face aos UV. Este material forte e resistente a incêndios e corrosão é muito fiável e reduz os custos de manutenção. O GRP também é resistente a químicos e termicamente estável, o que o torna ideal até nos ambientes mais adversos. Os altifalantes de corneta são resistentes à intempérie e incorporam suportes de montagem em aço inoxidável, com parafusos ocultos para aumentar a resistência à corrosão. Estão equipados com entradas duplas de bucim de 20 mm (um bucim fornecido de origem) para facilitar a ligação "loop-through".

Certificados e Aprovações

Todos os altifalantes Bosch foram concebidos para suportar uma potência nominal de funcionamento durante 100 horas contínuas, de acordo com as normas para a capacidade de processamento de potência (PHC) CEI 268-5. A Bosch também desenvolveu o teste de exposição de feedback acústico simulado (SAFE) para demonstrar que podem suportar duas vezes a sua potência nominal durante breves períodos de tempo. É assim assegurada uma fiabilidade melhorada em condições extremas de utilização, o que conduz a uma extrema satisfação do cliente, uma vida útil mais longa e muito menos hipóteses de falha ou deterioração do desempenho.

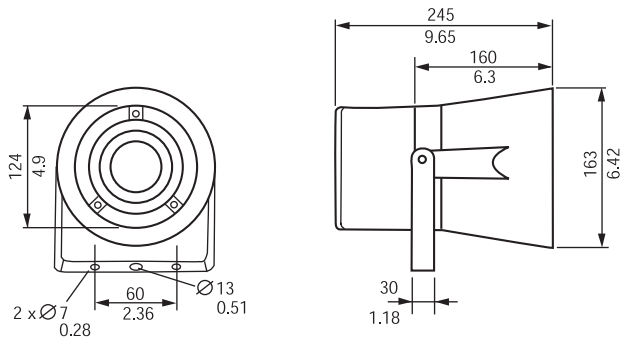
Segurança	em conf. com a norma EN 60065
Protecção contra água e poeira	em conf. com CEI 60529, IP 66 e IP 67

Região	Certificação
Europa	CE

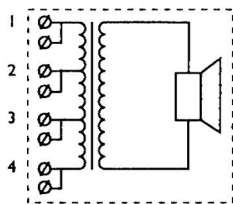
Planeamento

O altifalante de corneta inclui um transformador interno com pontos de tomada no enrolamento do primário para diferentes ajustes de potência.

O altifalante de corneta é fornecido com um resistente suporte de montagem que permite que o feixe de som seja correctamente direccionado. O suporte inclui um dispositivo de encravamento, de modo a assegurar que permanece correctamente posicionado.

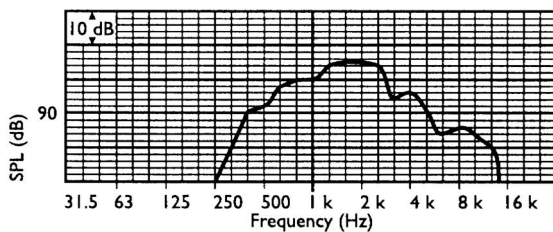


Dimensões em mm (pol.)



Tomadas do transformador		Alimentação
Comum	Fase	15 W
1	2	15,0
2	3	7,5
3	4	5,0
1	3	4,0
2	4	2,0
1	4	0,8

Esquema do circuito



Frequência de resposta

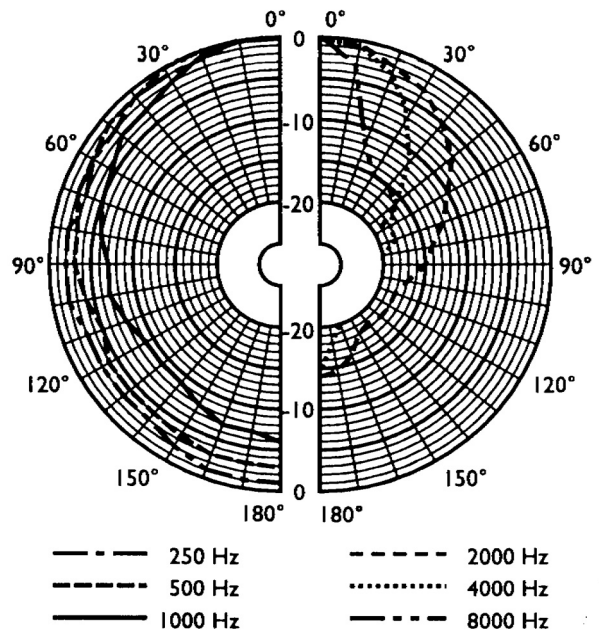


Diagrama polar (medido com o ruído rosa)

	125 Hz	250 Hz	500 Hz	1 kHz	2 kHz	4 kHz	8 kHz
SPL 1.1	-	79	96	10 2	10 5	98	87
SPL máx.	-	91	108	11 4	11 7	11 0	99
Factor Q	-	1,5	1,9	3,2	6,8	15, 8	51, 3
Eficácia	-	0,07	2,7	6,2	5,9	0,5	0,1
Ângulo horizontal	-	360	360	16 0	90	55	25
Ângulo vertical	-	360	360	16 0	90	55	25

Desempenho acústico especificado por oitava

Peças incluídas

Quantidade	Componente
1	LBC 3428/00 Altifalante de corneta
1	Bucim

Especificações Técnicas

Especificações eléctricas*

Potência máxima	22,5 W
Potência nominal	15 / 7,5 / 5 / 4 / 2 / 0,8 W

Nível de pressão sonora a 15 W / 1 W (1 kHz, 1 m)	114 dB / 102 dB (SPL)
Gama de frequências efectiva (-10 dB)	380 Hz a 5,5 kHz
Ângulo de abertura a 1 kHz/4 kHz (-6 dB)	160° / 55°
Tensão nominal	100 V
Impedância nominal	667 Ohm
Conector	Borne de parafuso

* Dados de desempenho técnico de acordo com CEI 60268-5

Especificações mecânicas

Dimensões (C x P máx.)	245 x 163 mm (9,6 x 6,4 pol.)
Peso	2,6 kg (5,72 lb)
Cor	Cinzento-claro (RAL 7035)
Diâmetro de cabo	8 mm a 12 mm (0,31 pol. a 0,47 pol.)

Aspectos ambientais

Temperatura de funcionamento	-25 °C a +55 °C (-13 °F a +131 °F)
Temperatura de armazenamento	-40 °C a +70 °C (-40 °F a +158 °F)
Humidade relativa	<95%

Como encomendar

LBC 3428/00 Altifalante de corneta

Altifalante de corneta de 15 W, circular, material GRP, adequado para aplicações marítimas e industriais, protecção contra água e pó em conformidade com a norma IP67, cinzento claro RAL 7035.

N.º de encomenda **LBC3428/00**

Acessórios de hardware

LBC 1256/00 Adaptador para ligação EVAC

Adaptador de ligação de emergência, conector de cerâmica de parafuso de 3 pólos com um fusível térmico pré-instalado, a ser instalado nas séries com a ligação principal de 100 V de um altifalante, conjunto de 100 unidades.

N.º de encomenda **LBC1256/00**

Representado por:

Portugal:

Bosch Security Systems
Sistemas de Segurança, SA.
Av. Infante D. Henrique, Lt.2E - 3E
Apartado 8058
Lisboa, 1801-805
Telefone: +351 218 500 360
Fax: +351 218 500 088
pt.securitysystems@bosch.com
www.boschsecurity.com/pt

América Latina:

Robert Bosch Ltda
Security Systems Division
Via Anhanguera, Km 98
CEP 13065-900
Campinas, Sao Paulo, Brazil
Phone: +55 19 2103 2860
Fax: +55 19 2103 2862
latam.boschsecurity@bosch.com
www.boschsecurity.com