

# LBC 3090/31 Altifalante de tecto

[www.boschsecurity.com/pt](http://www.boschsecurity.com/pt)



**BOSCH**  
Tecnologia para a vida



- ▶ Adequado para a reprodução de música e voz
- ▶ Maior sensibilidade
- ▶ Montagem embutida na cavidade do tecto
- ▶ Fácil de instalar
- ▶ Ajuste de potência simples

Os altifalantes Bosch oferecem uma combinação de qualidade, desempenho e inovação nas aplicações de sistemas de som. São o resultado de mais de meio século de experiência em sistemas de som profissional e cumprem praticamente todos os requisitos dos sistemas de som.

## Funções

Trata-se de um altifalante de montagem embutida, sendo utilizado para aplicações de âmbito geral. Este altifalante de longo alcance apresenta um elevado nível de pressão sonora e um alcance de frequência alargado; apropriado para a reprodução de voz e música em lojas, hipermercados, escolas, escritórios, recintos desportivos, hotéis e restaurantes.

O conjunto inclui um altifalante de cone duplo, de 6 W e a estrutura constituindo uma só peça, equipado com um transformador de 100 V montado na parte de trás. A parte frontal integra uma grelha metálica circular, com acabamento em branco. A cor branca neutra foi escolhida devido à sua discreta integração em quase todos os interiores. A parte traseira é protegida por uma cobertura de protecção contra o pó.

## Certificados e Aprovações

Todos os altifalantes Bosch foram concebidos para suportar uma potência nominal durante 100 horas, de acordo com as normas para a capacidade de processamento de potência (PHC) CEI 268-5. A Bosch também desenvolveu o teste de exposição de feedback acústico simulado (SAFE) para demonstrar que podem suportar duas vezes a sua potência nominal durante breves períodos de tempo. É assim assegurada uma fiabilidade adicional em condições extremas de utilização, o que conduz a uma extrema satisfação do cliente, uma vida útil mais longa e muito menos hipóteses de falha ou deterioração do desempenho.

Segurança	em conf. com a norma EN 60065
À prova de impactos de bolas	em conf. com a norma DIN VDE 0710 parte 13

Região	Certificação
Europa	CE

**Planeamento**

**Montagem**

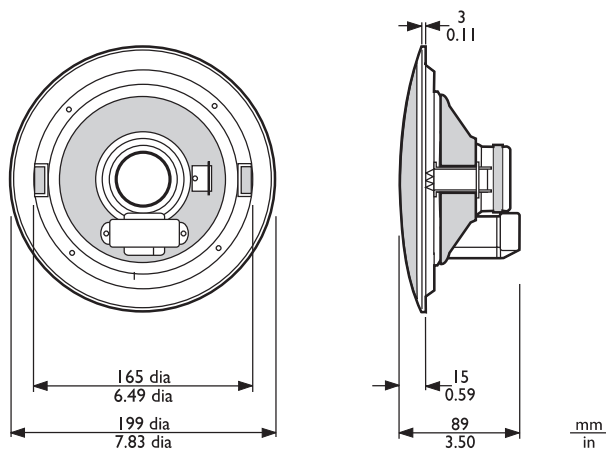
O conjunto é de fácil instalação num orifício na cavidade do tecto, fixado com duas garras de bloqueio integradas com mola para tecto (para tectos e painéis de parede de espessura entre 9 e 25 mm). O altifalante inclui um molde circular para marcar um orifício de 172 mm (6,7 pol.) de diâmetro.

**Bloco de terminais**

A unidade apresenta um bloco de terminais com dois pólos e ligações de pressão para cablagem em cadeia. O transformador inclui três pontos de tomada no primário, que permitem a selecção de potência nominal total, meia potência ou um quarto de potência (ou seja, em etapas de 3 dB).

**LBC 3080/01 Protecção metálica anti-fogo**

Em caso de incêndio, a cavidade no tecto onde os altifalantes estão instalados pode facilitar o alastrar das chamas ao restante edifício. Para evitar a entrada do fogo na cavidade através do altifalante, o dispositivo pode ser equipado com uma protecção metálica anti-fogo LBC 3080/01. Esta estrutura opcional é instalada sobre o altifalante utilizando quatro parafusos auto-roscentes (fornecidos de fábrica). A estrutura de revestimento apresenta quatro orifícios de ejeção, dois (2) para passa-fios de borracha (fornecidos) e dois (2) para buçins de cabo (PG 13).



Dimensões em mm (pol.)

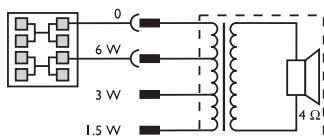
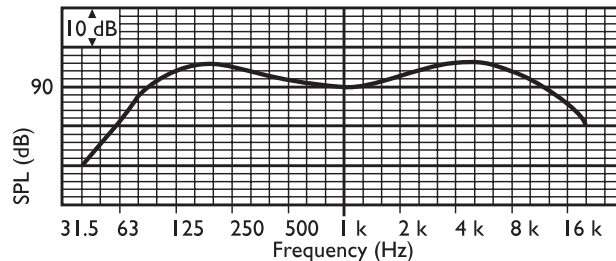


Diagrama do circuito



Frequência de resposta

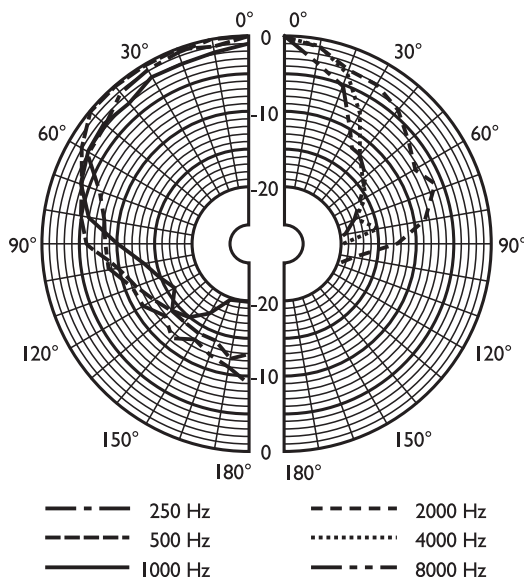


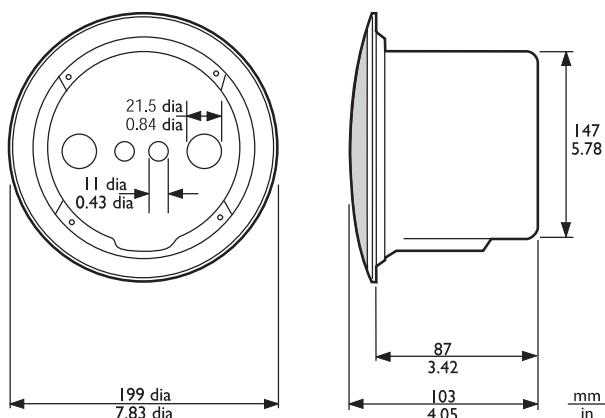
Diagrama polar (medido com o ruído rosa)

	125 Hz	250 Hz	500 Hz	1 kHz	2 kHz	4 kHz	8 kHz
SPL 1.1	94	91	88	91	93	96	92
SPL máx.	102	99	96	99	101	104	100
Factor Q	4,8	5	3	3,4	6,3	18	20
Eficácia	0,66	0,32	0,27	0,47	0,4	0,28	0,1
Ângulo horizontal I	150	140	180	160	140	55	45
Ângulo horizontal II	150	140	180	160	140	55	45

Desempenho acústico especificado por oitava

**LBC 3080/01 Protecção metálica anti-fogo**

LBC 3080/01



LBC 3090/31 + LBC 3080/01 Dimensões da estrutura de protecção metálica anti-fogo em mm (pol.)

**Peças incluídas**

Quantidade	Componente
1	Altifalante de tecto LBC 3090/31
1	Molde circular de 172 mm

**Especificações Técnicas****Especificações eléctricas\***

Potência máxima	9 W
Potência nominal	6/3/1,5 W
Nível de pressão sonora a 6 W/1 W (1 kHz, 1 m)	99 dB/91 dB (SPL)
Nível de pressão sonora a 6 W/1 W (4 kHz, 1 m)	104 dB/96 dB (SPL)
Gama de frequências efectiva (-10 dB)	70 Hz a 18 kHz
Ângulo de abertura a 1 kHz/4 kHz (-6 dB)	160°/55°
Tensão nominal	100 V

Impedância nominal	1667 ohm
Conector	Bloco de terminais de pressão de 2 pólos

\* Dados de desempenho técnico de acordo com a norma CEI 60268-5

**Especificações mecânicas**

Diâmetro	199 mm (7,8 pol.)
Profundidade máxima	89 mm (3,5 pol.)
Recorte para montagem	172 mm (6,5 pol.)
Diâmetro do altifalante	152,4 mm (6 pol.)
Peso	990 g (2,2 lb)
Cor	Branco (RAL 9010)
Peso do íman	150 g (5,3 oz)

**Especificações ambientais**

Temperatura de funcionamento	-25 °C a +55 °C (-13 °F a +131 °F)
Temperatura de armazenamento	-40 °C a +70 °C (-40 °F a +158 °F)
Humidade relativa	<95%

**LBC 3080/01**

Diâmetro	147 mm (5,8 pol.)
Profundidade máxima	87 mm (3,4 pol.)
Peso	360 g (0,8 lb)
Cor	Vermelho fogo (RAL 3000)
Certificação B15	em conf. com a norma DIN 4102

**Como encomendar****LBC 3090/31 Altifalante de tecto**

Altifalante de tecto, 6 W, grelha metálica circular integrada, dois grampos com mola para montagem no tecto, cobertura de protecção contra o pó, bloco de terminais de pressão de duas vias, branco RAL 9010. N.º de encomenda **LBC3090/31**

**Acessórios de hardware****LBC 1256/00 Adaptador para ligação EVAC**

Adaptador de ligação de emergência, conector de cerâmica de parafuso de 3 pólos com um fusível térmico pré-instalado, a ser instalado nas séries com a ligação principal de 100 V de um altifalante, conjunto de 100 unidades. N.º de encomenda **LBC1256/00**

**LBC 3080/01 Protecção metálica anti-fogo**

Protecção metálica anti-fogo para os altifalantes de tecto LBC 3087/41, LBC 3090/01, LBC 3090/31, LHM 0606/00, LHM 0606/10 e LHM 0626/00, com certificação EN54-24, vermelho fogo RAL 3000.  
N.º de encomenda **LBC 3080/01**

---

**LBC 3080/11 Protecção metálica anti-fogo**

Protecção metálica anti-fogo para os altifalantes de tecto LBC 3087/41, LBC 3090/01, LBC 3090/31, LHM 0606/00, LHM 0606/10 e LHM 0626/00, branco RAL 9010.  
N.º de encomenda **LBC3080/11**

---

**Representado por:**

**Portugal:**

Bosch Security Systems  
Sistemas de Segurança, SA.  
Av. Infante D. Henrique, Lt.2E - 3E  
Apartado 8058  
Lisboa, 1801-805  
Telefone: +351 218 500 360  
Fax: +351 218 500 088  
pt.securitysystems@bosch.com  
www.boschsecurity.com/pt

**América Latina:**

Robert Bosch Ltda  
Security Systems Division  
Via Anhanguera, Km 98  
CEP 13065-900  
Campinas, Sao Paulo, Brazil  
Phone: +55 19 2103 2860  
Fax: +55 19 2103 2862  
latam.boschsecurity@bosch.com  
www.boschsecurity.com