

# LBC 3951/11 Altifalante de tecto

[www.boschsecurity.com/pt](http://www.boschsecurity.com/pt)



**BOSCH**  
Tecnologia para a vida



- ▶ Compacto mas potente
- ▶ Enorme ângulo de abertura
- ▶ Estilo moderno e discreto
- ▶ Fácil de instalar
- ▶ À prova de salpicos e de água

O LBC 3951/11 é um altifalante compacto de 6 W com uma grelha de metal perfurada. Ele demonstra um desempenho áudio excelente, sendo de montagem fácil graças às molas de fixação. O altifalante tem uma protecção contra água vinda de frente (IPx4), o que possibilita a sua instalação em ambientes húmidos.

## Funções

O LBC 3951/11 está equipado com uma grelha metálica perfurada com moldura plástica e acabamento num atractivo branco sujo RAL. O estilo discreto deste altifalante complementa as últimas tendências da iluminação de interiores.

O altifalante apresenta um amplo ângulo de abertura; assim sendo, requerem-se menos unidades para cobrir uma determinada área. O alcance de frequência alargado proporciona reprodução de voz e música de melhor qualidade. A unidade inclui um transformador de 100 V com pontos de tomada no enrolamento do primário para potência total, meia potência, um quarto de potência e um oitavo de potência.

A parte frontal do altifalante (com um cone de papel sujeito a tratamento especial) está protegida contra a água (IPx4), podendo, por isso, ser aplicado em ambientes húmidos, como casas-de-banho, átrios e áreas de piscina.

## Certificados e Aprovações

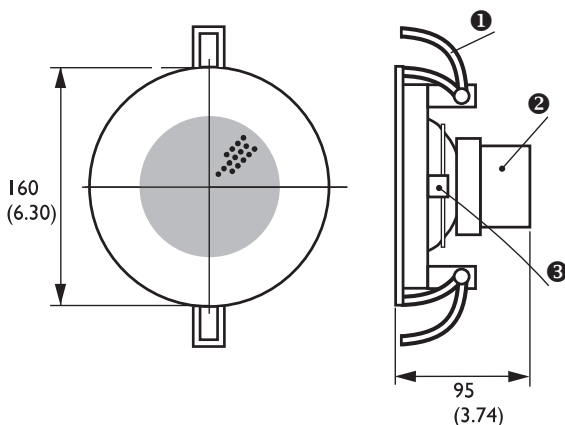
Todas as peças de plástico são fabricadas com material ABS de elevado impacto e extinção automática (de acordo com a UL 94V0). Todos os altifalantes Bosch foram concebidos para suportar uma potência nominal de funcionamento durante 100 horas, de acordo com as normas para a capacidade de processamento de potência (PHC) CEI 268-5. A Bosch também desenvolveu o teste de exposição de feedback acústico simulado (SAFE) para demonstrar que podem suportar duas vezes a sua potência nominal durante breves períodos de tempo. É assim assegurada uma fiabilidade adicional em condições extremas de utilização, o que conduz a uma extrema satisfação do cliente, uma vida útil mais longa e muito menos hipóteses de falha ou deterioração do desempenho.

Segurança	De acordo com a norma EN 60065
Protegido contra a água	De acordo com a norma EN 60529 IPx4

Região	Certificação
Europa	CE

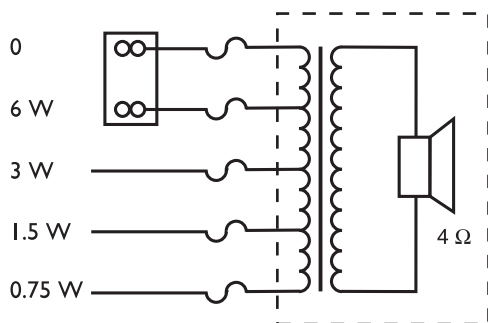
**Planeamento**

A instalação é facilitada por molas integrais que fixam o altifalante de tecto no respectivo recorte. É possível efectuar a instalação em tectos de 9 a 25 mm de espessura. É fornecido um modelo para a marcação de um orifício nos painéis dos tectos falsos. A cablagem é feita por meio de um bloco com terminais de pressão; deste modo, é possível instalar o altifalante sem utilizar ferramentas especiais. Os blocos de terminais permitem uma cablagem em "loop-through". O transformador é fornecido com uma saída nominal predefinida de 6 W; no entanto, pode ser facilmente mudado para outras ligações, por meio dos fios com códigos de cores e do bloco de terminais.

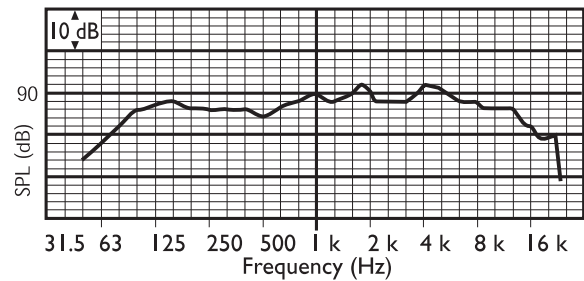


- 0 Garra
- 1
- 0 Transformador com tomadas
- 2
- 0 Bloco de terminais
- 3

Dimensões em mm (pol.)



Esquema do circuito



Frequência de resposta

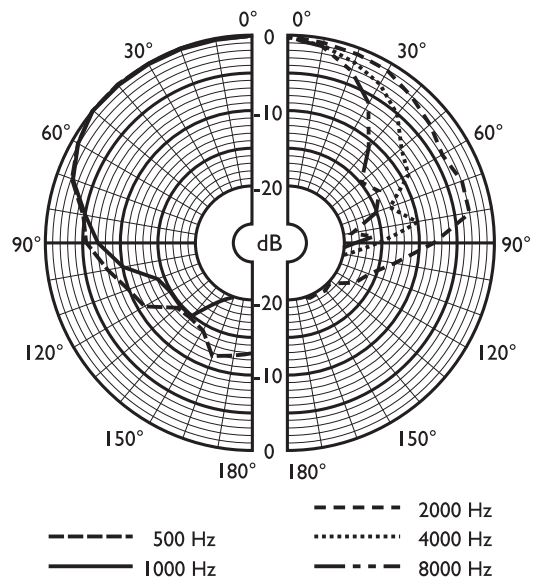


Diagrama polar

	125 Hz	250 Hz	500 Hz	1 kHz	2 kHz	4 kHz	8 kHz
SPL 1.1	87	87	85	88	89	89	86
SPL máx.	95	95	93	96	97	97	94
Factor Q	4	5,6	2.2	3,2	4,6	10,7	19
Eficácia	0,16	0,11	0,18	0,25	0,22	0,09	0,03
Ângulo horizontal	180	180	180	170	160	80	60
Ângulo vertical	180	180	180	170	160	80	60

Desempenho acústico especificado por oitava

**Especificações Técnicas**

**Especificações eléctricas\***

Potência máxima	9 W
Potência nominal	6 / 3 / 1,5 / 0,75 W

Nível de pressão sonora a 6 W / 1 W (1 kHz, 1 m)	96 dB / 88 dB (SPL)
Nível de pressão sonora a 6 W / 1 W (4 kHz, 1 m)	99 dB / 91 dB (SPL)
Gama de frequências efectiva (-10 dB)	60 Hz a 18 kHz
Ângulo de abertura a 1 kHz / 4 kHz (-6 dB)	170° / 80°
Tensão nominal	100 V
Impedância nominal	1667 ohm
Conector	Bloco de terminais de pressão de 2 pólos

\* Dados de desempenho técnico de acordo com a norma CEI 60268-5

#### Especificações mecânicas

Diâmetro	160 mm (6,30 pol.)
Profundidade máxima	95 mm (3,74 pol.)
Espessura do tecto	9 a 25 mm (0,35 a 0,98 pol.)
Recorte para instalação	145 mm (5,71 pol.)
Diâmetro do altifalante	101,6 mm (4 pol.)
Peso	690 g (1,52 lb)
Cor	Branco (RAL 9010)
Peso do íman	101 g (3,57 oz)

#### Especificações ambientais

Temperatura de funcionamento	-25 °C a +55 °C (-13 °F a +131 °F)
Temperatura de armazenamento	-40 °C a +70 °C (-40 °F a +158 °F)
Humidade relativa	<95%

#### Como encomendar

##### LBC 3951/11 Altifalante de tecto

Altifalante de tecto de 6 W, grelha metálica circular com revestimento em ABS, molas integrais para facilidade de montagem, bloco de terminais de pressão, branco RAL 9010.

N.º de encomenda **LBC3951/11**

##### Acessórios de hardware

##### LBC 1256/00 Adaptador para ligação EVAC

Adaptador de ligação de emergência, conector de cerâmica de parafuso de 3 pólos com um fusível térmico pré-instalado, a ser instalado nas séries com a ligação principal de 100 V de um altifalante, conjunto de 100 unidades.

N.º de encomenda **LBC1256/00**

**Representado por:**

**Portugal:**

Bosch Security Systems  
Sistemas de Segurança, SA.  
Av. Infante D. Henrique, Lt.2E - 3E  
Apartado 8058  
Lisboa, 1801-805  
Telefone: +351 218 500 360  
Fax: +351 218 500 088  
pt.securitysystems@bosch.com  
www.boschsecurity.com/pt

**América Latina:**

Robert Bosch Ltda  
Security Systems Division  
Via Anhanguera, Km 98  
CEP 13065-900  
Campinas, Sao Paulo, Brazil  
Phone: +55 19 2103 2860  
Fax: +55 19 2103 2862  
latam.boschsecurity@bosch.com  
www.boschsecurity.com