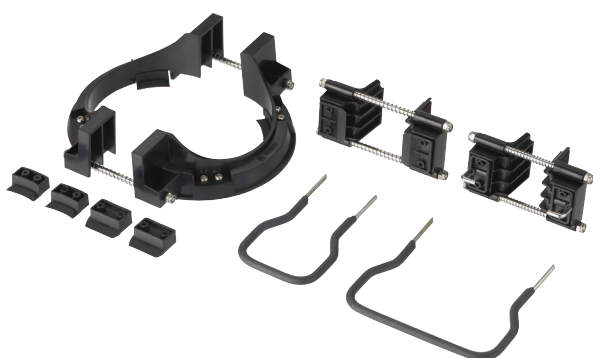


DCN-FET Ferramentas para extrair unidades embutidas

www.boschsecurity.com/pt



BOSCH
Tecnologia para a vida



- ▶ Fácil extracção do painel sem danos e riscos
- ▶ Extracção do painel a partir da parte superior ou inferior

As ferramentas para extrair unidades embutidas DCN-FET são utilizadas para extrair facilmente painéis embutidos.

Peças incluídas

Quantidade	Componentes
1	Ferramenta para extrair painéis de 50 ou 100 mm (1,97 ou 3,94 pol.) a partir da parte superior
1	Ferramenta para extrair o painel DCN-MIC a partir da parte superior
1	Ferramenta para extrair o painel DCN-FLSP a partir da parte superior
1	Conjunto de blocos sobressalentes
1	Ferramenta para extrair painéis de 50 mm (1,97 pol.) a partir da parte inferior
1	Ferramenta para extrair painéis de 100 mm (3,94 pol.) a partir da parte inferior

Especificações Técnicas

Especificações mecânicas

Cor	Preto
Material	ABS/metal

Como encomendar

DCN-FET Ferramentas para extrair unidades embutidas
Ferramentas para extrair unidades embutidas DCN Next Generation para a extracção de painéis de montagem embutida.
N.º de encomenda **DCN-FET**