

Módulo de consola de chamada Praesideo

www.boschsecurity.com/pt



BOSCH

Tecnologia para a vida



- ▶ Ligação à rede redundante
- ▶ Ligações para LEDs de estado
- ▶ Ligação para microfone e altifalante
- ▶ Ligação para teclados
- ▶ Estrutura metálica estável

O módulo de consola de chamada utiliza-se para construir consolas de chamada personalizadas com a mesma funcionalidade da consola de chamada básica LBB 4430/00. O módulo é alimentado pela rede Praesideo, mas também é possível ligar uma fonte de alimentação externa. Dois contactos de entrada supervisionados permitem aceitar informações de estado da fonte de alimentação externa.

O modelo PRS-CSM pode ser ampliado até 16 teclados (LBB 4432/00 ou PRS-CSKPM), cada um com oito teclas programáveis. Também é possível adicionar um teclado numérico (PRS-CSNKP).

Funções

O módulo de consola de chamada dispõe de um limitador e de um filtro de voz. Isto melhora a inteligibilidade e evita falhas áudio. Também pode ser ligado um potenciómetro para controlar o volume do altifalante de monitorização e dos auscultadores com microfone incorporado. Ao emitir um som de aviso ou uma mensagem pré-gravada, é possível efetuar a monitorização através de um altifalante ou auscultador ligado. O módulo de consola de chamada dispõe do seu próprio DSP para as funções de processamento de áudio, incluindo ajuste de sensibilidade, limitação e equalização paramétrica.

Podem ser ligados à consola até 16 teclados para consolas de chamada através de uma ligação de comunicação em série. A consola de chamada alimenta os teclados. Podem ser atribuídas até 224 prioridades. Toda a configuração é realizada através do controlador de rede Praesideo.

O módulo de consola de chamada é totalmente supervisionado e suporta o funcionamento à prova de falhas. Mesmo que o controlador de rede Praesideo falhe, a consola de chamada continua a conseguir emitir chamadas de emergência.

Controlos e indicadores

Têm de ser fornecidos pelo instalador.

Interligações

- Dois conectores de rede (bus do sistema)
- Entrada de fonte de alimentação de reserva e 2 entradas de controlo
- Interface para dados de série e fonte de alimentação para teclados para consolas de chamada
- Altifalante
- Auscultadores com microfone incorporado
- Avisador sonoro
- Controlo do volume de som do altifalante/ auscultadores com microfone incorporado
- Entrada de controlo para o botão Press-to-Talk (Premir para Falar)

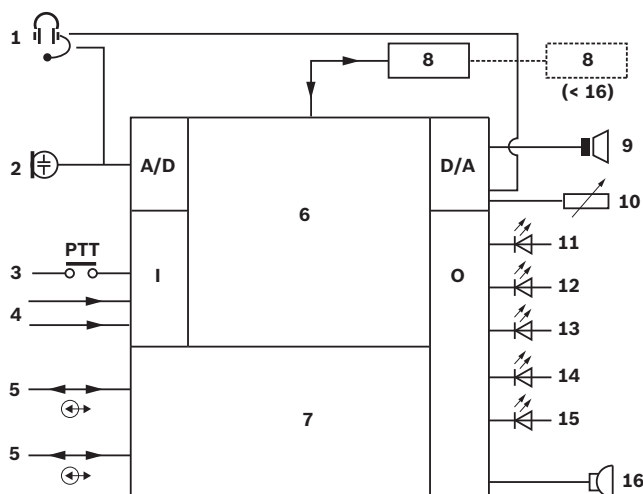
- Cinco saídas de controlo (para LED de estado)

Certificados e Aprovações

Segurança	em conf. com a norma CEI 60065/ EN 60065
Imunidade	em conf. com a norma EN 55103-2
Emissões	em conf. com a norma EN 55103-1/ FCC-47 parte 15B
Emergência	em conf. com as normas EN 60849, EN54-16 e ISO7240-16
Marítima	em conf. com a norma IEC 60945 (com exceção do teste de humidade salina)

Região	Certificação	
Europa	CE	COC
	CE	COC
	CE	

Planeamento



- 1 Auscultadores com microfone incorporado
- 2 Microfone
- 3 Interruptor de "Premir para falar"
- 4 Entradas de controlo
- 5 Ligações à rede
- 6 Processador de rede e DSP
- 7 Comutação de redundância de rede
- 8 Teclado(s)
- 9 Saída de altifalante
- 10 Controlo de volume
- 11 Estado de alimentação
- 12 Estado de falha

- 13 Estado da chamada
- 14 Estado de emergência
- 15 Estado de falha do sistema
- 16 Avisador sonoro

Peças incluídas

Quantidade	Componente
1	Módulo da consola de chamada PRS-CSM
1	Conjunto de conectores

Especificações Técnicas

Especificações elétricas

Consumo energético	6,2 W (DC) excl. indicadores e teclados
Entrada de microfone	1
Sensibilidade	-63 a -48 dBV
S/R	>60 dB a -55 dBV
Resposta de frequência	340 Hz a 14 kHz (-3 dB)
Saída de altifalante	1
S/R	80 dB ±3 dB a máx.
Impedância	8 a 32 ohm
Alimentação	100 mW típ., 300 mW máx.
Auscultadores com microfone incorporado	1
Sensibilidade de entrada	-52 a -37 dBV
Impedância do auscultador	>16 ohm
Saídas de estado	5 x coletor aberto/dreno
Corrente máx. (interna)	10 mA por pino; 30 mA total
Tensão máx.	56 V por pino
Absorção de corrente máxima	100 mA por pino de saída
Entradas de controlo	2 x contacto de fecho (com supervisão)

Especificações mecânicas

Dimensões (A x L x P)	43 x 183 x 164 mm (1,69 x 7,20 x 6,46 pol.)
Peso	0,8 kg (1,76 lb)
Montagem	Estrutura metálica empilhável

Especificações ambientais

Temperatura de funcionamento	-5 °C a +55 °C (+23 °F a +131 °F)
Temperatura de armazenamento	-40 °C a +70 °C (-40 °F a +158 °F)
Humidade	15% a 90%
Pressão do ar	600 a 1100 hPa

Como encomendar

Módulo de consola de chamada Praesideo

Módulo para consola de chamada personalizada com ligações para microfone, botão de "premir para falar" e altifalante de monitorização, alimentado pela rede Praesideo.

N.º de encomenda **PRS-CSM**

Acessórios de hardware

Módulo de teclado de consola de chamada Praesideo

Módulo para expandir uma consola de chamada personalizada com 8 botões programáveis e indicadores de estado. É possível ligar até 16 kits de teclado a uma consola de chamada.

N.º de encomenda **PRS-CSKPM**

LBB 4432/00 Teclado para consolas de chamada

Teclado da consola de chamada com 8 botões programáveis e indicadores de estado. É possível ligar até 16 teclados a uma consola de chamada.

N.º de encomenda **LBB4432/00**

Teclado numérico PRS-CSNKP

Teclado numérico de consola de chamada e LCD para acesso do utilizador controlado e selecção de zonas em sistemas amplos. Podem ser combinados com os teclados da consola de chamada.

N.º de encomenda **PRS-CSNKP**

Representado por:

Portugal:

Bosch Security Systems
Sistemas de Segurança, SA.
Av. Infante D. Henrique, Lt.2E - 3E
Apartado 8058
Lisboa, 1801-805
Telefone: +351 218 500 360
Fax: +351 218 500 088
pt.securitysystems@bosch.com
www.boschsecurity.com/pt

América Latina:

Robert Bosch Ltda
Security Systems Division
Via Anhanguera, Km 98
CEP 13065-900
Campinas, Sao Paulo, Brazil
Phone: +55 19 2103 2860
Fax: +55 19 2103 2862
latam.boschsecurity@bosch.com
www.boschsecurity.com