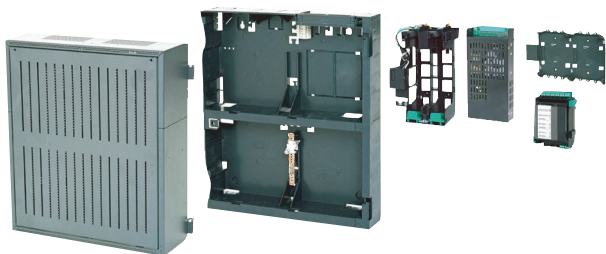


FPP 5000 Kit da fonte de alimentação externo

www.boschsecurity.com.br



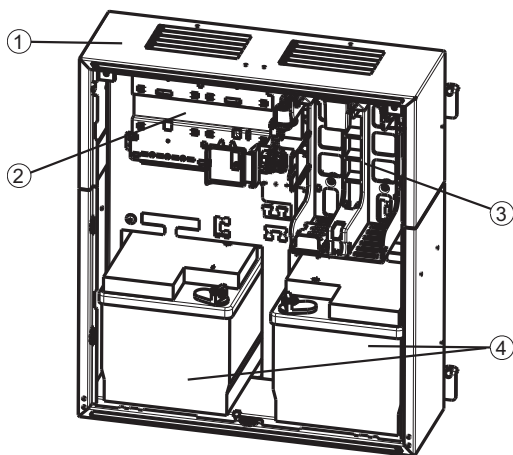
BOSCH
Tecnologia para a vida



- ▶ Processo de carregamento controlado pela temperatura e pelo tempo
- ▶ Cada saída de tensão está protegida eletronicamente por fusível
- ▶ Pode suportar duas baterias

O Kit de fonte de alimentação externa FPP-5000 foi concebido para fonte de alimentação universal e tem espaço para duas baterias de 12 V/45 Ah. Este é configurado através de componentes do Painel modular de incêndio FPA-5000.

Visão geral do sistema



Pos.	Descrição
1	Armário para Fonte de alimentação, Montagem em base de apoio, PMF 0002 A média
2	Suporte de montagem para 1 Calha de painel curta PRS 0002 A para armazenar 1 Módulo de controlador da bateria BCM-0000-B
3	Suporte para Fonte de alimentação para 1 Fonte de alimentação universal UPS 2416 A de 24 V/6 A
4	Espaço para 2 baterias de 12 V/45 Ah

O Armário para Fonte de alimentação é posicionado num Armário médio FMH 0000 A (não apresentado).

Funções

No caso da Fonte de alimentação FPP-5000, é instalado um Módulo de controlador da bateria BCM-0000-B na Calha de painel de plástico reforçado com fibra de vidro.

A Fonte de alimentação é inserida num Suporte para fonte de alimentação, ficando imediatamente operacional graças às ligações de tomada e ficha pré-instaladas.

O suporte está equipado com um sensor térmico.

A Fonte de alimentação universal UPS 2416 A está protegida contra o excesso de tensão e inversão de polaridade. A tensão de saída é monitorada e controlada externamente. A FALHA de saída indica que ocorreu uma falha. O LED incorporado verde indica que a unidade se encontra operacional.

O Módulo de controlador da bateria BCM-0000-B monitora a fonte de alimentação e controla o carregamento das baterias (2 x 12 V / 45 Ah) sujeito a parâmetros de temperatura e a períodos definidos. Cada saída de tensão está ligada à corrente elétrica.

Certificados e aprovações

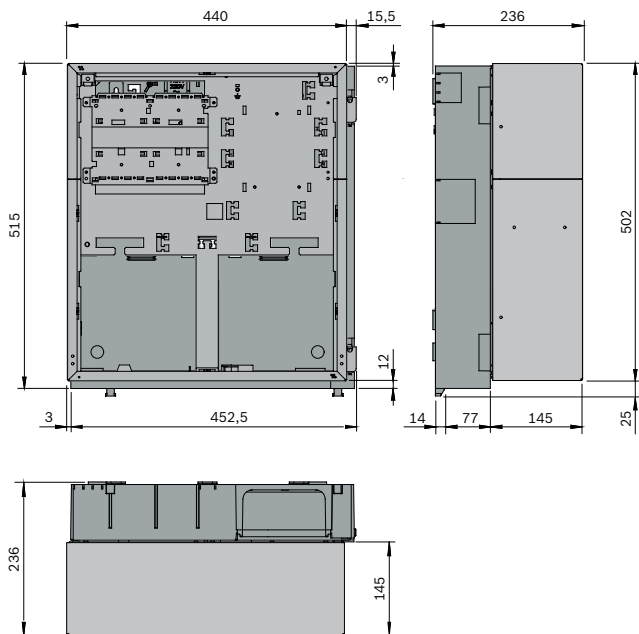
Em conformidade com a Norma:

- EN 54-4:1997/A1:2002
- EN 54-17:2005

Região	Conformidade normativa/marcas de qualidade	
Alemanha	VdS	G 205050 FPP-5000
Europa	CE	FPP-5000
	CPD	0786-CPR-20357 FPP-5000

Notas de instalação/configuração

Dimensões de instalação



Peças incluídas

Quantidade	Componente
1	PMF 0002 A Armário para Fonte de alimentação para Montagem em armário médio, com Suporte para fonte de alimentação
1	FMH 0000 A Base de apoio à montagem média

Quantidade	Componente
1	UPS 2416 A Fonte de alimentação universal de 24 V/6 A
1	PRS 0002 A Calha de painel curta
1	BCM-0000-B Módulo controlador da bateria
1	CPB 0000 A Jogo de cabos BCM/UPS
1	CBB 0000 A Jogo de cabos BCM/Bateria
1	Cabo de ligação aos polos da bateria para Caixa para montagem em base de apoio
1	Pacote suplementar



Aviso

Opcional: Barra de terra FPO-5000-EB

Especificações técnicas

Elétrica

Faixa da tensão de entrada	100 V CA a 240 V CA
Faixa de frequência de entrada	50 Hz a 60 Hz
Eficiência	85%
Tempo de ligação em ponte	> 100 ms a 230 V CA
Tensão de saída	<ul style="list-style-type: none"> • Alimentação da rede: 26 a 29 V CC (dependente da temp.) • Alimentação nominal da rede: 26,8 V CC (a 40 °C) • Alimentação da bateria: 21 a 23 V CC
Corrente de saída máx.	6 A
Saída máx.	160 W (permanente)
Capacidade das saídas de defeito BAT FAULT, AC FAULT e defeito coletivo	0 V / 0 a 20 mA
Saídas de tensão	<ul style="list-style-type: none"> • 2 saídas de comutação: +24 V / 2,8 A (20,4 a 30 V), apoiadas por bateria

Mecânica

Material do gabinete	Folha de aço, pintada
Cor do gabinete	Cinza ardósia, RAL 7015 Frente: cinza antracite, RAL 7016
Dimensões (instalado)	Aprox. 527 x 456 x 236 mm

Considerações Ambientais

Classes de equipamentos em conformidade com a norma EN 60950	Equipamento da classe I
Temperatura de operação permitida	-5 °C a 50 °C
Temperatura de armazenamento permitida	-20 °C a 60 °C
Umidade relativa	Máx. 95 %, sem condensação
Grau de proteção (IEC 60529)	IP 30
Arrefecimento	Ventilação sem ventilador

Informações sobre pedidos

FPP 5000 Kit da fonte de alimentação externo
para fonte de alimentação universal
Número do pedido **FPP 5000**

Acessórios

FPP-5000-TI13 Interface de comunicações

Utilize com o Kit de fonte de alimentação externa como interface de comunicação entre o kit e o painel (FPA-5000/FPA-1200 EN54-13).
Número do pedido **FPP-5000-TI13**

FPP-5000-TI Interface de falhas

Utilizar com FPP-5000 Kit de fonte de alimentação externa de 24 V/6 A.
Número do pedido **FPP-5000-TI**

Representado por:

North America:
Bosch Security Systems, Inc.
130 Perinton Parkway
Fairport, New York, 14450, USA
Phone: +1 800 289 0096
Fax: +1 585 223 9180
onlinehelp@us.bosch.com
www.boschsecurity.us

Latin America and Caribbean:
Robert Bosch Ltda
Security Systems Division
Via Anhanguera, Km 98
CEP 13065-900
Campinas, Sao Paulo, Brazil
Phone: +55 19 2103 2860
Fax: +55 19 2103 2862
LatAm.boschsecurity@bosch.com
la.boschsecurity.com