

LTC 9312/00 i LTC 9412/00 Obudowy do zastosowań wewnętrznych

www.boschsecurity.pl



BOSCH
Technologia bliżej nas



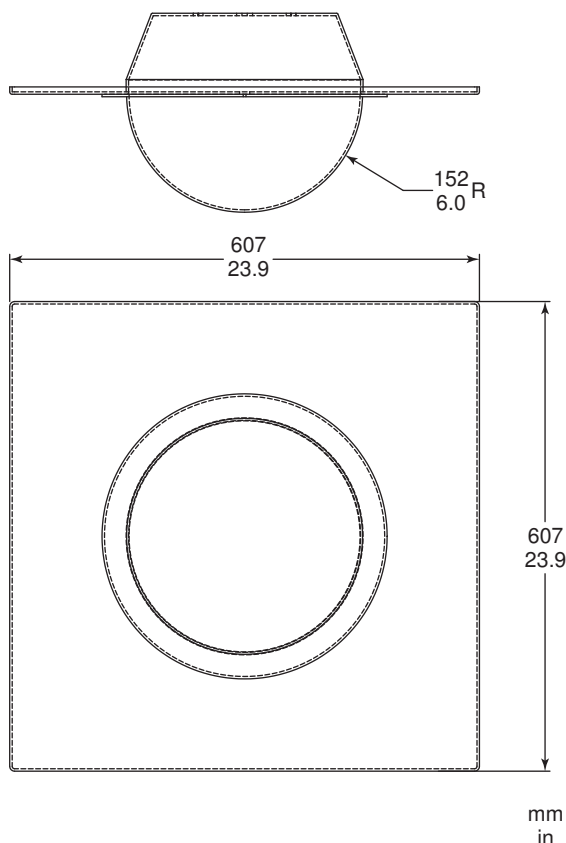
- ▶ Średnica kopułki 300 mm
- ▶ Możliwość regulacji kierunku obserwacji kamery w zakresie 360°
- ▶ Modele do zawieszania lub montażu na sufitach podwieszanych
- ▶ Wewnętrzna wkładka maskująca położenie kamery
- ▶ Możliwość montażu różnego rodzaju kamer wraz z wyposażeniem

Dyskretne obudowy kopułkowe Bosch LTC 9312/00 oraz LTC 9412/00, zaprojektowane do współpracy z kamerami stałymi, są przeznaczone do montażu wewnątrz pomieszczeń. Model LTC 9312/00 montowany jest płasko w suficie podwieszanym, natomiast model LTC 9412/00 mocowany jest do sufitu za pomocą rury 1/2" lub odpowiedniego wysięgnika.

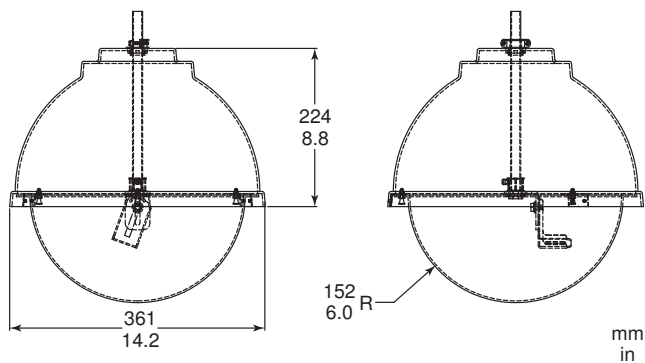
Obudowy umożliwiają regulację kierunku obserwacji kamery w zakresie 360° dzięki wbudowanemu wspornikowi montażowemu.

Zastosowanie wewnętrznej wkładki maskującej pozwala ukryć położenie kamery. Specjalna konstrukcja umożliwia montaż wewnątrz obudowy 2 kamer, dając znacznie bardziej elastyczne możliwości obserwacji pomieszczeń. W obudowach można instalować monochromatyczne lub kolorowe kamery z przetwornikami CCD 1/2" i 1/3".

Planowanie



Wymiary



Wymiary

Dołączone części

Ilość	Element
1	LTC 9312/00 i LTC 9412/00 Obudowy do zastosowań wewnętrznych

Dane techniczne

LTC 9312/00 Obudowa kopułkowa do montażu płaskiego

średnica 300 mm, mocowana na metalowej obudowie z pokrywą pyłoszczelną i wkładką maskującą, kopułka przydymiona

Parametry mechaniczne

Wymiary zestawu kamera / obiektyw: maks. 2 kamery o długości 203 mm

Doprowadzenie kabla	otwór z boku obudowy
Zmniejszenie poziomu oświetlenia	1 - 1.5
Instalacja	w suficie podwieszanym
Konstrukcja / wykończenie	przydymiona kopułka akrylowa, metalowa obudowa
Masa	7,25 kg
Akcesoria	
Wspornik kamery FM2	na maks. 2 kamery

Obudowa kopułkowa do zawieszania LTC 9412/00

średnica 300 mm, mocowana na obudowie ABS z pokrywą pyłoszczelną i wkładką maskującą, kopułka przydymiona

Parametry mechaniczne

wymiary zestawu kamera / obiektyw	maks. 2 kamery o długości 203 mm.
Doprowadzenie kabla	otwór do wyłamania 1/2" w górnej części obudowy
Zmniejszenie poziomu oświetlenia	1 - 1.5
Instalacja	podwieszany
Konstrukcja / wykończenie	przydymiona kopułka akrylowa, metalowa obudowa
Masa	5,4 kg
Akcesoria	
Wspornik kamery MCB4	na maks. 2 kamery

Zamówienia - informacje

LTC 9312/00 Obudowy do zastosowań wewnętrznych do zestawów kamera / obiektyw o maks. dł. 300 mm, do montażu w sufitach podwieszanych
Numer zamówienia **LTC9312/00**

LTC 9412/00 Obudowy do zastosowań wewnętrznych do zestawów kamera / obiektyw o maks. dł. 300 mm, do zawieszania, kopułka przydymiona
Numer zamówienia **LTC9412/00**

Sprzęt

Wspornik kamery FM1

długi, do montażu dodatkowej kamery w obudowie LTC 9312/00

Numer zamówienia **FM1**

Wspornik kamery FM2

krótki, do montażu dodatkowej kamery w obudowie LTC 9312/00

Numer zamówienia **FM2**

Narzędzie instalacyjne TC9311PM3T

do adapterów do montażu na maszcie TC9311PM3,
LTC 9213 i LTC 9225

Numer zamówienia **TC9311PM3T**

Reprezentowana przez:

Poland
Robert Bosch Sp. z o.o.
Jutrzenki 105 str.
02-231 Warszawa
Phone: +48 22 715 4101
Fax: +48 22 715 4105
pl.securitysystems@bosch.com
www.boschsecurity.pl