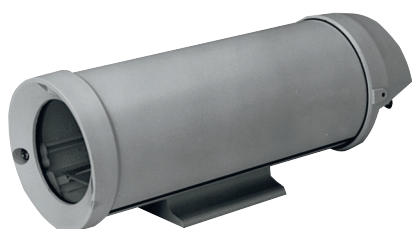


LTC 9480/00 Obudowa do zastosowań wewnętrznych

www.boschsecurity.pl



BOSCH
Technologia bliżej nas



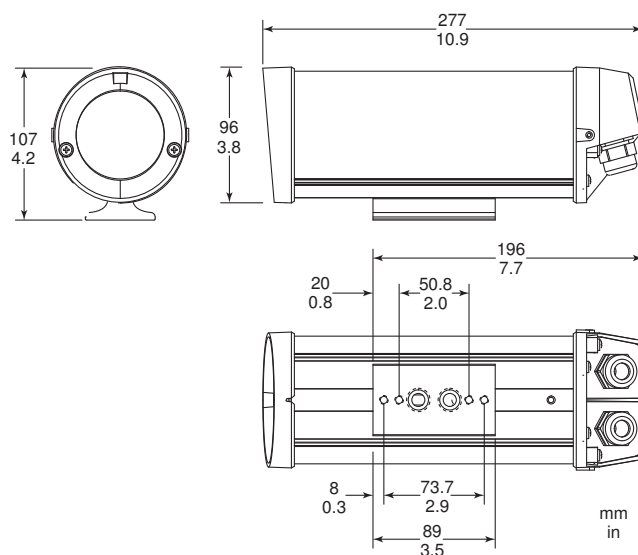
- ▶ Przeznaczona do kamer z przetwornikiem obrazu 1/4", 1/3" i 1/2"
- ▶ Opcja przelotowego okablowania
- ▶ Konstrukcja z aluminium i wytrzymałych tworzyw sztucznych
- ▶ Prosta instalacja
- ▶ Łatwy dostęp do kamery

Obudowa LTC 9480/00 przeznaczona do zastosowań wewnętrznych wyróżnia się nowoczesnym i eleganckim wzornictwem. Całkowicie spełnia ona oczekiwania klientów wymagających obudów o atrakcyjnym wyglądzie, konkurencyjnej cenie, a przy tym łatwych w montażu. Obudowa dostosowana jest do zestawów kamera / obiektyw z przetwornikiem obrazu CCD 1/4", 1/3" i 1/2".

Podstawowe funkcje

Obudowa charakteryzuje się wyjątkową konstrukcją. Po wyjęciu dwóch śrub mocujących można wysunąć pokrywę obudowy i uzyskać pełny dostęp do kamery oraz obiektywu. Dzięki temu wszystkie regulacje kamery oraz obiektywu można wykonywać, nie zmieniając pozycji kamery. Kabel zasilający i wizyjny można przeprowadzić przez wodoszczelne przepusty w tylnej części obudowy lub poprzez podstawę montażową. Obudowę można zamocować na wysięgniku z przepustem na kable lub na wysięgniku typu J. Podstawa obudowy umożliwia montaż na głowicach uchylno-obrotowych, głowicach regulowanych oraz różnorodnych wysięgnikach ściennych.

Planowanie



Wymiary

Dołączone części

Ilość	Element
1	LTC 9480/00 Obudowa do zastosowań wewnętrznych

Dane techniczne**Parametry elektryczne**

Maksymalny pobór mocy kamera	stosować kamery zasilane napięciem 24 VAC o poborze mocy nie przekraczającym 30 W
------------------------------	---

Parametry mechaniczne

Maks. wymiary zestawu kamera / obiektyw (szer. x wys. x dł.)	68 x 54 x 197 mm
--	------------------

Przepusty na kable

2 przepusty wodoszczelne w pokrywie tylnej umożliwiają przeprowadzenie kabli o dopuszczalnej średnicy 4,3 – 11,9 mm; 2 przepusty wodoszczelne w podstawie obudowy umożliwiają przeprowadzenie kabli o dopuszczalnej średnicy 4,6 – 7,9 mm

Szyba	poliwęglanowa o grubości 3 mm, nieprzepuszczająca promieniowania ultrafioletowego
Montaż obudowy	4 otwory gwintowane 1/4-20; do montażu wymagane są tylko 2 otwory
Montaż kamery	wyjmowany wspornik kamery montowany przy użyciu 2 śrub
Konstrukcja	pokrywa, podstawa oraz stopka montażowa aluminiowa, pokrywa przednia poliwęglanowa, pokrywy tylne z poliwęglanu wzmocnianego włóknem szklanym, uszczelka neoprenowa, uszczelnienie etylenowo-propylenowe, osprzęt ze stali nierdzewnej
Wykończenie	kolor kremowo-szary
Wymiary	patrz rysunek
Masa	1,4 kg

Parametry środowiskowe

Mgła solna	MIL-STD-810E, Metoda 509, Procedura 1
Stopień ochrony	NEMA-3R, IP55

Zgodność elektromagnetyczna

Standardy bezpieczeństwa	CE, UL, cUL
--------------------------	-------------

Akcesoria

Zestaw antywłamaniowy LTC 9080/00	zawiera 10 śrub oraz narzędzie do montażu, umożliwia zabezpieczenie 5 obudów
-----------------------------------	--

LTC 9215/00 Wysięgnik z przepustem na kabel	mocowany do stopki obudowy, umożliwia doprowadzenie kabli przez stopkę obudowy
---	--

LTC 9219/01 Wysięgnik typu J z przepustem na kabel	do montażu obudowy na suficie
--	-------------------------------

Zalecane zestawy

Kamera Obiektyw

LTC 0335 stało-, zmienneogniskowy

LTC 0355 stało-, zmienneogniskowy

LTC 0435 stało-, zmienneogniskowy

LTC 0455 stało-, zmienneogniskowy

1. Usunąć blok montażowy kamery

Zamówienia - informacje

LTC 9480/00 Obudowa do zastosowań wewnętrznych
do zestawów kamera / obiektyw o maks. dł. 175 mm
Numer zamówienia **LTC9480/00**

Reprezentowana przez:

Poland
Robert Bosch Sp. z o.o.
Jutrzenki 105 str.
02-231 Warszawa
Phone: +48 22 715 4101
Fax: +48 22 715 4105
pl.securitysystems@bosch.com
www.boschsecurity.pl