

# PLE-1SCS Stacja wywoławcza Plena Easy Line o dużej wytrzymałości

www.boschsecurity.pl



**BOSCH**  
Technologia bliżej nas



- ▶ Wytrzymały mikrofon do wymagających zastosowań
- ▶ Przycisk PTT do wywołań i aktywacji
- ▶ Monostabilny lub bistabilny
- ▶ Zielona dioda LED sygnalizująca aktywność mikrofonu
- ▶ Stabilna konstrukcja z metalową podstawą oraz kablem połączeniowym o długości 2 m z blokowanym złączem Euro

Stołowy mikrofon Plena to wytrzymały, wolnostojący, kierunkowy mikrofon wysokiej jakości przeznaczony głównie do emisji wywołań w systemach nagłośnieniowych. Jego ciężka metalowa podstawa z gumowymi nóżkami zapewnia stabilność na każdej płaskiej powierzchni. Poza instalacją wolnostojącą, specjalna konstrukcja umożliwia montaż płaski w blatach stołów.

## Podstawowe funkcje

Przycisk mikrofonowy PTT służy nie tylko do włączania mikrofonu, ale również umożliwia sterowanie stykami priorytetowymi, w jakie wyposażone są wzmacniacze serii Plena. Charakterystykę przełączania przycisku PTT można ustawić za pomocą wewnętrznego przełącznika na działanie monostabilne (mikrofon włączony tak długo, jak przycisk pozostaje naciśnięty) lub bistabilne (pierwsze naciśnięcie włącza mikrofon, drugie wyłącza).

Mikrofon jest wyposażony w kabel połączeniowy o długości 2 m, zakończony 5-stykowym złączem Euro sygnału symetrycznego, a także styk priorytetowy.

Jeżeli styk priorytetowy nie jest wymagany, mikrofon może być podłączony do wzmacniacza za pomocą 3-stykowego złącza Euro.

Zielona dioda LED sygnalizuje aktywność mikrofonu w chwili naciśnięcia przycisku PTT.

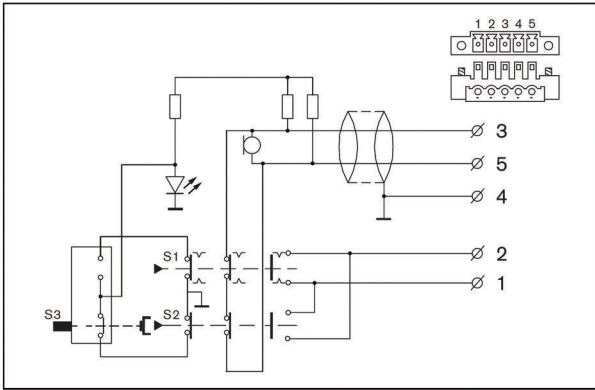
## Elementy sterujące i wskaźniki

- Przycisk PTT
- Dioda LED stanu przycisku PTT

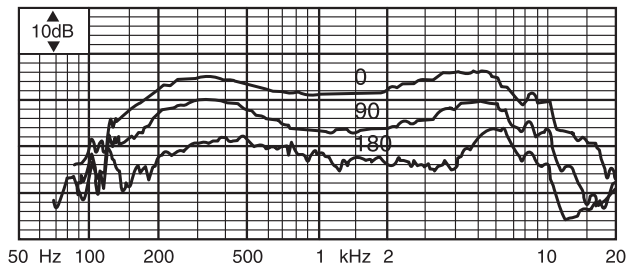
## Certyfikaty i świadectwa

Standardy bezpieczeństwa	Zgodnie z normą EN 60065
Odporność	Zgodnie z normą EN 55103-2
Emisja	Zgodnie z normą EN 55103-1
Region	Certyfikacja
Europa	CE

**Planowanie**



Schemat połączeń



Pasmo przenoszenia

**Dołączone części**

Ilość	Element
1	PLE-1SCS Stacja wywoławcza Plena Easy Line o dużej wytrzymałości

**Dane techniczne**

**Parametry elektryczne**

<b>Zasilanie fantomowe</b>	
Napięcie zasilania	12 - 48 V
Pobór prądu	<8 mA
<b>Parametry użytkowe</b>	
Charakterystyka kierunkowości	Kierunkowy
Pasmo przenoszenia	100 Hz - 15 kHz
Czułość	1,2 mV/pa +/- 4 dB
Znamionowa impedancja wyjściowa	500 Ω
Maks. poziom wejściowy natężenia dźwięku	110 dB SPL

Zniekształcenia	<0,6% (przy maks. sygnale wyjściowym)
Równoważny poziom szumów wejściowych	25 dB SPLA (stosunek sygnał/szum 69 dBA przy poziomie odniesienia 1 Pa)

**Parametry mechaniczne**

Wymiary (wys. x szer. x gł.)	40 x 100 x 235 mm
Ciężar	Ok. 1 kg
Kolor	Grafitowy z elementami srebrnymi
Długość wspornika z mikrofonem	390 mm
Długość kabla	2 m

**Parametry środowiskowe**

Temperatura pracy	-10°C ÷ +55°C
Temperatura przechowywania	-40°C ÷ +70°C
Wilgotność względna	< 95%

**Zamówienia - informacje**

**PLE-1SCS Stacja wywoławcza Plena Easy Line o dużej wytrzymałości**

Stacja wywołań ogólnych o dużej wytrzymałości, kabel o długości 2 m z blokowanym złączem typu Euro. Numer zamówienia **PLE-1SCS**

**Reprezentowana przez:**

**Poland**

Robert Bosch Sp. z o.o.  
Jutrzenki 105 str.  
02-231 Warszawa  
Phone: +48 22 715 4101  
Fax: +48 22 715 4105  
pl.securitysystems@bosch.com  
www.boschsecurity.pl