

LBB 442x/xx – Wzmacniacze mocy

www.boschsecurity.pl



BOSCH

Technologia bliżej nas



- ▶ 1, 2, 4 lub 8 wyjść audio (do wyboru wyjścia 100 / 70 / 50 V)
- ▶ Przetwarzanie sygnału audio i linia opóźniająca w każdym kanale wzmacniacza
- ▶ Nadzór poprawności działania oraz przełączanie wzmacniacza rezerwowego
- ▶ Nadzór poprawności działania linii głośnikowej i głośnika (w modelu LBB 4428/00 tylko nadzór linii głośnikowej)
- ▶ 8 wejść sterujących i 1, 2, 4 lub 8 wyjść sterujących

Rodzina produktów Praesideo obejmuje 4 modele wzmacniaczy mocy. Różnią się one liczbą kanałów wzmacniających znajdujących się w jednej obudowie: 1, 2, 4 lub 8. Sumaryczna moc wyjściowa wszystkich wzmacniaczy wynosi 500 W.

Moc wyjściowa jest doprowadzana do wyjścia za pomocą transformatorów z odczepami 100 V, 70 V i 50 V. Wzmacniacze posiadają obwody wykrywania zwarć do masy oraz zwarć międzyżyłowych i mogą generować sygnał pilota do kontroli poprawności działania.

Podstawowe funkcje

Wzmacniacze mocy odbierają sygnały wejściowe za pośrednictwem sieci. Posiadają również dwa dodatkowe wejścia audio dla lokalnych sygnałów audio (w modelu LBB 4428/00 cztery wejścia). 8 wejść sterujących można dowolnie programować do realizacji funkcji systemowych, łącznie z przypisaniem tym wejściom priorytetów. Każde wejście sterujące ma możliwość nadzoru dołączonej linii i sygnalizowania przerw w obwodzie i zwarć. Wyjścia sterujące można dowolnie programować do realizacji funkcji związanych z awariami bądź wywołaniami.

Wyświetlacz 2 x 16 znaków i przycisk obrotowy umożliwiają przeglądanie stanu urządzenia. W trybie monitorowania audio na wyświetlaczu pojawia się odczyt miernikaysterowania VU. Sygnał audio może być monitorowany przez słuchawki.

Moduły są samomonitorujące i na bieżąco sygnalizują swój stan sterownikowi sieciowemu. Urządzenia mogą pracować w pojedynczej gałęzi lub w pętli nadmiarowej. Wzmacniacze są wyposażone w obwód przełączający na wzmacniacz rezerwowy. Przełączniki przełączające znajdują się wewnątrz urządzenia. Wzmacniacze posiadają wejścia zasilania rezerwowego 48 VDC.

Blok cyfrowego przetwarzania dźwięku może realizować 3 sekcje korektora parametrycznego oraz 2 sekcje korektora półkowego w każdym kanale z konfigurowanym opóźnieniem dźwięku.

Elementy sterujące i wskaźniki

- Wyświetlacz LCD stanu wzmacniacza 2 x 16 znaków
- Sterujący przycisk obrotowy
- Wyłącznik zasilania sieciowego

Połączenia międzymodułowe

- Wejście zasilania sieciowego
- Wejście zasilania rezerwowego
- 2 złącza sieci systemowej
- 2 wejścia mikrofon / linia (4 w modelu LBB 4428/00)
- Wyjścia 100 V, 70 V lub 50 V (dla każdego kanału wzmacniacza)
- Wyjście 50 V
- 8 programowalnych wejść sterujących
- Wyjście sterujące (dla każdego kanału wzmacniacza)
- Wyjście słuchawkowe
- Złącze wzmacniacza rezerwowego (dla każdego kanału wzmacniacza)

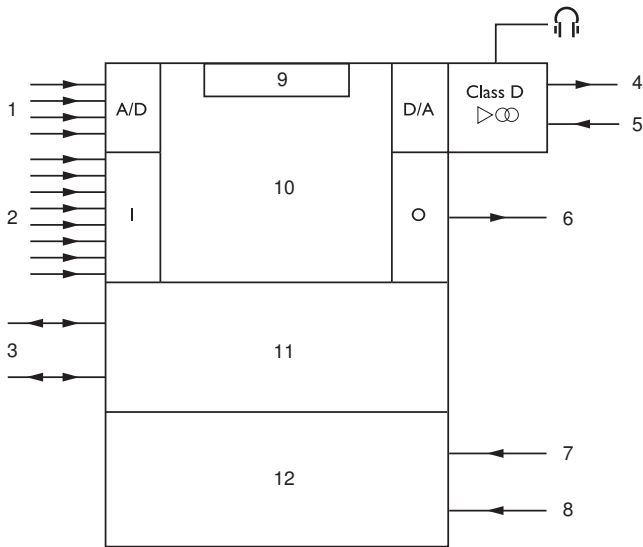
- 6 Wejścia sterujące, 1 x, 2 x, 4 x, 8 x
- 7 Wejście zasilania sieciowego
- 8 Zasilanie rezerwowe 48 V
- 9 Wyświetlacz i elementy sterujące
- 1 Sterownik sieciowy i DSP
- 0
- 1 Przełączanie nadmiarowości sieci
- 1
- 1 Zasilacz
- 2

Certyfikaty i świadectwa

Standardy bezpieczeństwa	Zgodnie z IEC 60065-98
Odporność	Zgodnie z EN 55103-2 / EN 50130-4
Emisja	Zgodnie z EN 55103-1 / FCC-47 część 15B
Zgodność z normami EVAC (certyfikat TÜV)	Zgodnie z IEC 60849

Region	Certyfikacja	
Europa	CE	CE
		Trakcyjny
	GL	

Planowanie



- 1 Wejścia audio, 2 x lub 4 x
- 2 Wejścia sterujące
- 3 Sieć światłowodowa (światłowod plastikowy)
- 4 Wyjścia głośnikowe, 1 x, 2 x, 4 x, 8 x
- 5 Wejście wzmacniacza rezerwowego



Płyta tylna wzmacniacza mocy LBB 4421/10 1 x 500 W



Płyta tylna wzmacniacza mocy LBB 4422/10 2 x 250 W



Płyta tylna wzmacniacza mocy LBB 4424/10 4 x 125 W



Płyta tylna wzmacniacza mocy LBB 4428/00 8 x 60 W

Dołączone części

Ilość	Element
1	LBB 442x/xx Wzmacniacz mocy
1	Kabel zasilania
1	Zestaw wsporników montażowych (dużych) do szafy typu Rack 19"
1	Zestaw nóżek
1	Zestaw złączy

Dane techniczne

Parametry elektryczne

Zasilanie sieciowe	
Napięcie	100 - 240 VAC ±10%, 50 / 60 Hz
Pobór mocy	P _{max} -3 dB* / stan bezczynności** / tryb czuwania
LBB 4421/10	404 / 56 / 28 W
LBB 4422/10	402 / 60 / 28 W
LBB 4424/10	426 / 83 / 37 W
LBB 4428/00	433 / 90 / 32 W
	* Poziom sygnału alarmowego ** Przy sygnale pilota 15 V
Zasilanie rezerwowe (akumulatory)	
Napięcie	48 VDC -10% do +20%
Pobór mocy	P _{max} -3 dB* / stan bezczynności** / tryb czuwania
LBB 4421/10	380 / 46 / 20 W
LBB 4422/10	378 / 50 / 21 W
LBB 4424/10	399 / 76 / 28 W
LBB 4428/00	397 / 63 / 22 W
	* Poziom sygnału alarmowego ** Przy sygnale pilota 15 V
Wejścia mikrofonowe / liniowe	
Złącze	2 x (4 x w modelu LBB 4428/00) 6-stykowe gniazdo wymiowanego złącza zaciskowego (mono, symetryczne)
Linia	
Pasma przenoszenia	-3 dB przy 50 Hz i 20 kHz (±1 dB)
Stosunek sygnał / szum	>87 dBA
CMRR	>40 dB przy 1 kHz

Zakres poziomów wejściowych	-6 dBV ÷ 6 dBV
Impedancja wejściowa	22 kΩ
Mikrofon	
Pasma przenoszenia	-3 dB przy 100 Hz i 16 kHz
Nominalny poziom wejściowy	-57 dBV
Stosunek sygnał / szum	>62 dBA z zapasem 25 dB
CMRR	40 dB przy 1 kHz
Impedancja wejściowa	1360 Ω
Zasilanie fantomowe	12 V ±1 V przy 15 mA
Zakres poziomów wejściowych	-7 dBV ÷ +8 dBV w stosunku do znamionowego poziomu wejściowego
Wejścia sterujące	
Złącza	8 x
Działanie	Wymowane zaciski śrubowe
Działanie	Zwieranie styków (z nadzorem)
Wyjścia sterujące	
Złącza	1 x na jeden kanał wzmacniacza
Złącza	Wymowane zaciski śrubowe
Wyjścia głośnikowe	
Znamionowa rezystancja obciążenia	LBB 4421/10 20 Ω (100 V), 10 Ω (70 V)
Znamionowa pojemność obciążenia	250 nF (100 V), 500 nF (70 V)
Znamionowa moc wyjściowa (na kanał)	500 W (1 min przy 55°C) 250 W (30 min przy 55°C, ciągła przy 30°C) 125 W (ciągła przy 55°C)
Wyjścia głośnikowe	
Znamionowa rezystancja obciążenia	LBB 4422/10 40 Ω (100 V), 20 Ω (70 V)
Znamionowa pojemność obciążenia	125 nF (100 V), 250 nF (70 V)
Znamionowa moc wyjściowa (na kanał)	250 W (1 min przy 55°C) 125 W (30 min przy 55°C, ciągła przy 30°C) 60 W (ciągła przy 55°C)
Wyjścia głośnikowe	
Znamionowa rezystancja obciążenia	LBB 4424/10 80 Ω (100 V), 40 Ω (70 V)
Znamionowa pojemność obciążenia	60 nF (100 V), 125 nF (70 V)
Znamionowa moc wyjściowa	125 W (1 min przy 55°C)

(na kanał)	60 W (30 min przy 55°C, ciągła przy 30°C)
	30 W (ciągła przy 55°C)
Wyjścia głośnikowe	LBB 4428/00
Znamionowa rezystancja obciążenia	160 Ω (100 V), 80 Ω (70 V)
Znamionowa pojemność obciążenia	30 nF (100 V), 60 nF (70 V)
Znamionowa moc wyjściowa (na kanał)	60 W (1 min przy 55°C)
	30 W (30 min przy 55°C, ciągła przy 30°C)
	15 W (ciągła przy 55°C)
Złącza	9-stykowe gniazdo zespołu wyjmowanych zacisków śrubowych
Pasma przenoszenia	60 Hz (80 Hz dla LBB 4428/00) do 19 kHz (-3 dB)
Stosunek sygnał / szum	>85 dB (bez sygnału pilota)
Przesłuchy	<80 dB przy obciążeniu znamionowym dla 1 kHz
Zniekształcenia	<0,3% (przy 1 kHz) przy 50% znamionowej mocy wyjściowej

Parametry mechaniczne

Wymiary (wys. x szer. x gł.)	
Na stole, z nóżkami	92 x 440 x 400 mm
Do montażu w szafie typu Rack 19", ze wspornikami	88 x 483 x 400 mm
Z przodu wsporników	40 mm
Za wspornikami	360 mm
Ciężar	
LBB 4421/10	13 kg
LBB 4422/10	14 kg
LBB 4424/10	16,5 kg
LBB 4428/00	14,5 kg
Montaż	Wolnostojący, w szafie typu Rack 19"
Kolor	Grafitowy z elementami srebrnymi

Parametry środowiskowe

Temperatura pracy	-5°C ÷ +55°C
Temperatura przechowywania	-40°C ÷ +70°C
Wilgotność względna	15% - 90%
Ciśnienie atmosferyczne	600 - 1100 hPa

Zamówienia - informacje

Wzmacniacz mocy LBB 4421/10 1 x 500 W
1 x 500 W
Numer zamówienia **LBB4421/10**

Wzmacniacz mocy LBB 4422/10 2 x 250 W
2 x 250 W
Numer zamówienia **LBB4422/10**

Wzmacniacz mocy LBB 4424/10 4 x 125 W
4 x 125 W
Numer zamówienia **LBB4424/10**

LBB 4428/00 Wzmacniacz mocy 8 x 60 W
Moduł 2 HU do montażu w szafie typu Rack, 8-kanałowy wzmacniacz mocy z połączeniem sieci Praesideo, 8 x 60 W.
Numer zamówienia **LBB4428/00**

LBB 4421/10-US Wzmacniacz mocy 1 x 500 W
Wersja amerykańska, 1 x 500 W
Numer zamówienia **LBB4421/10-US**

LBB 4422/10-US Wzmacniacz mocy 2 x 250 W
Wersja amerykańska, 2 x 250 W
Numer zamówienia **LBB4422/10-US**

LBB 4424/10-US Wzmacniacz mocy 4 x 125 W
Wersja amerykańska, 4 x 125 W
Numer zamówienia **LBB4424/10-US**

4428/00-US Wzmacniacz mocy 8 x 60 W
8-kanałowy wzmacniacz mocy z połączeniem sieci Praesideo, 8 x 60 W, moduł 2 RU do montażu w szafie typu Rack, wersja USA.
Numer zamówienia **LBB4428/00-US**

Sprzęt

LBB 4440/00 Płytki sterująca nadzorem
Nadrzędna płytki PCB do nadzoru linii i głośnika, do montażu w podłączonym do sieci Praesideo wzmacniaczu mocy, wymagana jedna płytki na kanał.
Numer zamówienia **LBB4440/00**

LBB 4442/00 Zestaw nadzoru linii głośnikowej
Nadrzędna i podrzędna płytki PCB do nadzoru pojedynczej linii głośnikowej. Płytki nadrzędna jest montowana w podłączonym do sieci Praesideo wzmacniaczu mocy (jedna na kanał), zaś podrzędna jest podłączana na końcu linii głośnikowej.
Numer zamówienia **LBB4442/00**

Reprezentowana przez:

Poland

Robert Bosch Sp. z o.o.
Jutrzenki 105 str.
02-231 Warszawa
Phone: +48 22 715 4101
Fax: +48 22 715 4105
pl.securitysystems@bosch.com
www.boschsecurity.pl