

Moduł zdalny stacji wywoławczej Praesideo

www.boschsecurity.pl



BOSCH
Technologia bliżej nas



- ▶ Połączenie z interfejsem stacji wywoławczej za pomocą kabla CAT-5
- ▶ Instalacja w odległości do 1 km od sieci optycznej Praesideo
- ▶ Złącze klawiatur
- ▶ Złącze przetworników i diod LED stanu
- ▶ Stabilna obudowa metalowa

Urządzenie PRS-CSRSM to moduł spełniający takie same funkcje jak zdalna stacja wywoławcza PRS-CSR, lecz nieposiadający obudowy i pozostałych komponentów. Stanowi on element służący do budowy własnych stacji wywoławczych lub paneli. Dołącza się go pojedynczo kablem CAT-5 do interfejsu stacji wywoławczej PRS-CSI, który jest częścią sieci optycznej Praesideo. Kabel CAT-5 przenoszący cyfrowy sygnał audio oraz dane sterujące może mieć maks. długość 1 km. Długości kabla CAT-5 nie wlicza się do sumarycznej długości sieci optycznej Praesideo. Umożliwia to znaczne zwiększenie zasięgu działania tej sieci.

Stację PRS-CSRSM można rozbudować o maks. 16 klawiatur (LBB 4432/00 lub PRS-CSKPM), każda z 8 programowalnymi przyciskami. Możliwe są również rozszerzenia z klawiaturą numeryczną (PRS-CSNKP).

Podstawowe funkcje

Moduł stacji wywoławczej ma złącze do dołączenia nadzorowanego mikrofonu. Obwód ogranicznika i filtra korekcyjnego mowy zwiększają zrozumiałość i zapobiegają przesterowaniu sygnału audio. Stacja posiada regulator głośności sygnału w głośniku i zestawie słuchawkowym. Emisję gongu lub nagranych poprzednio komunikatów cyfrowego można monitorować

za pomocą podłączonego głośnika lub słuchawek. Dołączony zestaw słuchawkowy zastępuje mikrofon i głośnik. Stacja wywoławcza jest wyposażona we własny procesor DSP służący do przetwarzania sygnału audio, m.in. do regulacji czułości, ograniczania sygnału i korekcji parametrycznej. Moduł jest zasilany poprzez kabel CAT-5, lecz może być również zasilany z lokalnego zasilacza sieciowego, szczególnie przy znacznej odległości od systemu i dużej liczbie dołączonych klawiatur. Do modułu można dołączać klawiatury stacji wywoławczej za pośrednictwem łącza szeregowego. Moduł zapewnia klawiaturom zasilanie. Zdalna stacja wywoławcza jest w pełni nadzorowana i obsługuje bezpieczny tryb pracy. Nawet w przypadku awarii sterownika sieciowego Praesideo stacja może emitować wywołania alarmowe.

Elementy sterujące i wskaźniki

Te elementy muszą być dostarczone przez instalatora

Połączenia międzymodułowe

- Wejście zewnętrznego zasilacza sieciowego oraz 2 wejścia sterujące
- Szeregowy interfejs danych i zasilanie dla klawiatur stacji wywoławczej
- Mikrofon
- Głośnik

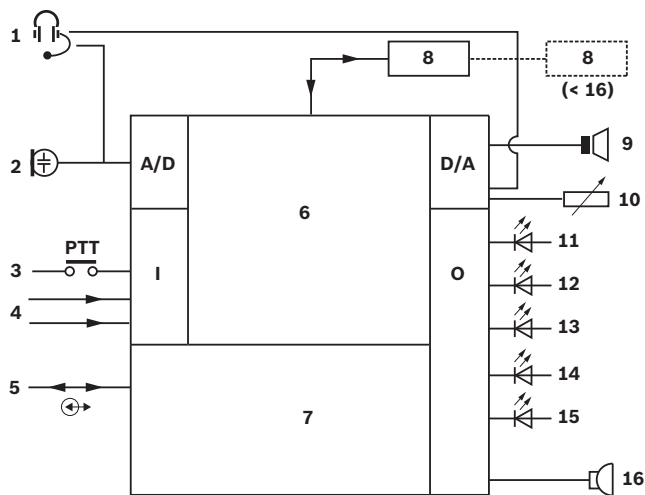
- Sygnalizator dźwiękowy
- Zestaw słuchawkowy
- Regulacja głośności głośnika/zestawu słuchawkowego
- Wejście sterujące (do przycisku włączania mikrofonu)
- Pięć wyjść sterujących (dla diod LED sygnalizacji stanu)

Certyfikaty i świadectwa

Bezpieczeństwo	Zgodnie z IEC 60065/EN 60065
Odporność	Zgodnie z EN 55103-2
Emisja	Zgodnie z EN 55103-1/FCC-47 część 15B
Awaryjne	Zgodnie z normami EN 60849, EN54-16 oraz ISO7240-16
Środowisko morskie	Zgodnie z normą IEC 60945 (oprócz testu mgły solnej)

Region	Certyfikacja	
Europa	CE	COC
	CE	COC
	CE	

Planowanie



- Zestaw słuchawkowy
- Mikrofon
- Włącznik mikrofonu
- Wejścia sterujące
- Połączenie sieciowe
- Sterownik sieciowy i DSP
- Przełączanie nadmiarowości sieci
- Klawiatura(y)
- Wyjście głośnikowe
- Regulacja poziomu głośności

- Stan zasilania
- Stan usterki
- Stan wywołania
- Stan alarmowy
- Stan usterki systemu
- Sygnalizator dźwiękowy

Dołączone części

Liczba	Element
1	Moduł zdalnej stacji wywoławczej PRS-CSR
1	Zestaw złączy

Dane techniczne

Parametry elektryczne

Pobór mocy	4 W przy 48 V bez klawiatur
Zewnętrzny zasilacz sieciowy	18 do 56 VDC
Mikrofon	
Czułość	od -63 do -48 dBV
Stosunek sygnał/szum	>60 dB przy -55 dBV
Pasma przenoszenia	340 Hz - 14 kHz (-3 dB)
Wyjście głośnikowe	
Stosunek sygnał/szum	80 dB ±3 dB
Impedancja	8 - 32 Ω
Zasilanie	Znam. 100 mW, maks. 300 mW
Zestaw słuchawkowy	
Czułość wejściowa	od -52 do -37 dBV
Impedancja wkładki słuchawkowej	>16 Ω
Wyjścia sygnalizacji stanu	5 x otwarty kolektor/dren
Maks. natężenie prądu (wewn.)	10 mA na styk, 30 mA całkowity
Maks. napięcie	56 V na styk
Maks. prąd wpływający	100 mA na styk wyjściowy
Wejścia sterujące	2 x
Praca	Zwieranie styków (z nadzorem)

Parametry mechaniczne

Wymiary (wys. × szer. × gł.)	43 x 183 x 164 mm
Ciężar	0,8 kg
Montaż	Metalowa obudowa umożliwiaiąca bezpośrednio ustawianie urządzeń na sobie

Parametry środowiskowe

Temperatura pracy	od -5 do 55°C
Temperatura przechowywania	od -20 do 70°C
Wilgotność	od 15 do 90%
Ciśnienie atmosferyczne	od 600 do 1100 hPa

Zamówienia - informacje**Moduł zdalny stacji wywoławczej Praesideo**

Moduł do niestandardowych stacji wywoławczych, złącza mikrofonu, przycisku włączania mikrofonu, głośnika monitorowego, do podłączania do urządzenia PRS-CSI kablem CAT-5.

Numer zamówienia **PRS-CSR**

Sprzęt**PRS-CSI Interfejs stacji wywoławczej**

Kompaktowy moduł z zaciskiem montażowym, interfejs między siecią Praesideo i zdalną stacją wywoławczą podłączoną kablem CAT-5 w odległości do 1000 m, zasilanie z sieci Praesideo.

Numer zamówienia **PRS-CSI**

Moduł klawiatury stacji wywoławczej Praesideo

Moduł rozszerzający niestandardową stację wywoławczą o 8 przycisków programowalnych i wskaźników stanu. Do stacji wywoławczej można podłączyć maksymalnie 16 zestawów klawiatur.

Numer zamówienia **PRS-CSKPM**

LBB 4432/00 Klawiatura stacji wywoławczej

Klawiatura stacji wywoławczej z 8 przyciskami programowalnymi i wskaźnikami stanu, do stacji wywoławczej można podłączyć maksymalnie 16 klawiatur.

Numer zamówienia **LBB4432/00**

PRS-CSNKP Klawiatura numeryczna

Klawiatura numeryczna stacji wywoławczej i wyświetlacz LCD do kontrolowanego dostępu użytkowników oraz wyboru stref w dużych systemach, możliwość połączenia z klawiaturami stacji wywoławczych.

Numer zamówienia **PRS-CSNKP**

Reprezentowana przez:**Poland**

Robert Bosch Sp. z o.o.
Jutrzenki 105 str.
02-231 Warszawa
Phone: +48 22 715 4101
Fax: +48 22 715 4105
pl.securitysystems@bosch.com
www.boschsecurity.pl