

Moduł stacji wywoławczej Praesideo

www.boschsecurity.pl



BOSCH

Technologia bliżej nas



- ▶ Nadmiarowe złącze sieciowe
- ▶ Złącza diod LED stanu
- ▶ Złącze mikrofonu i głośnika
- ▶ Złącze klawiatur
- ▶ Stabilna obudowa metalowa

Moduł stacji wywoławczej służy do tworzenia indywidualnych stacji wywoławczych dopasowanych do potrzeb użytkownika, mających tę samą funkcjonalność co podstawowa stacja wywoławcza LBB 4430/00. Moduł jest zasilany z sieci Praesideo, ale można też podłączyć zewnętrzny zasilacz. Dwa nadzorowane wejścia sterujące przyjmują sygnalizację stanu zasilania z zewnętrznego zasilacza. Stację PRS-CSM można rozbudować o maks. 16 klawiatur (LBB 4432/00 lub PRS-CSKPM), każda z 8 programowalnymi przyciskami. Możliwe są również rozszerzenia z klawiaturą numeryczną (PRS-CSNKP).

Podstawowe funkcje

Moduł stacji wywoławczej zawiera wbudowany ogranicznik oraz filtr korekcyjny mowy. Poprawia to zrozumiałość mowy i zabezpiecza przez przesterowaniem. Do zestawu można dołączyć potencjometr regulacji głośności głośnika i zestawu słuchawkowego. Emisję gongu lub nagranych wcześniej komunikatów cyfrowych można monitorować za pomocą podłączonego głośnika lub słuchawek. Moduł stacji wywoławczej jest wyposażony we własny procesor DSP służący do przetwarzania sygnału audio, m.in. do regulacji czułości, ograniczania sygnału i korekcji parametrycznej.

Do stacji może być dołączonych za pośrednictwem łącza szeregowego do 16 klawiatur. Stacja zapewnia klawiaturom zasilanie. Można przypisać maks. 224 priorytety. Całą konfigurację stacji przeprowadza się za pomocą sterownika sieciowego Praesideo.

Moduł stacji wywoławczej jest w pełni nadzorowany i obsługuje bezpieczny tryb pracy. Nawet w przypadku awarii sterownika sieciowego Praesideo stacja może emitować wywołania alarmowe.

Elementy sterujące i wskaźniki

Te elementy muszą być dostarczone przez instalatora

Połączenia międzymodułowe

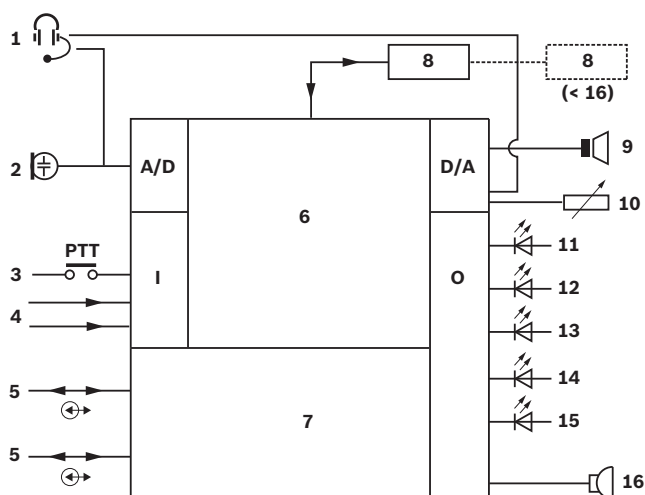
- Dwa złącza sieciowe (magistrala sieciowa)
- Wejście zasilania rezerwowego oraz 2 wejścia sterujące
- Szeregowy interfejs danych i zasilanie dla klawiatur stacji wywoławczej
- Głośnik
- Zestaw słuchawkowy
- Sygnalizator dźwiękowy
- Regulacja głośności głośnika/zestawu słuchawkowego
- Wejście sterujące (do przycisku włączania mikrofonu)
- Pięć wyjść sterujących (dla diod LED sygnalizacji stanu)

Certyfikaty i świadectwa

Bezpieczeństwo	Zgodnie z IEC 60065/EN 60065
Odporność	Zgodnie z EN 55103-2
Emisja	Zgodnie z EN 55103-1/FCC-47 część 15B
Awaryjne	Zgodnie z normami EN 60849, EN54-16 oraz ISO7240-16
Środowisko morskie	Zgodnie z normą IEC 60945 (oprócz testu mgły solnej)

Region	Certyfikacja	
Europa	CE	COC
	CE	COC
	CE	

Planowanie



- 1 Zestaw słuchawkowy
- 2 Mikrofon
- 3 Włącznik mikrofonu
- 4 Wejścia sterujące
- 5 Połączenia sieciowe
- 6 Sterownik sieciowy i DSP
- 7 Przełączanie nadmiarowości sieci
- 8 Klawiatura(y)
- 9 Wyjście głośnikowe
- 10 Regulacja poziomu głośności
- 11 Stan zasilania
- 12 Stan usterki
- 13 Stan wywołania
- 14 Stan alarmowy

- 15 Stan usterki systemu
- 16 Sygnalizator dźwiękowy

Dołączone części

Liczba	Element
1	Moduł stacji wywoławczej PRS-CSM
1	Zestaw złączy

Dane techniczne

Parametry elektryczne

Pobór mocy	6,2 W (prąd stały) bez wskaźników i klawiatur
Wejście mikrofonowe	1x
Czułość	od -63 do -48 dBV
Stosunek sygnał/szum	>60 dB przy -55 dBV
Pasmo przenoszenia	340 Hz - 14 kHz (-3 dB)
Wyjście głośnikowe	1x
Stosunek sygnał/szum	80 dB ±3 dB
Impedancja	8 - 32 Ω
Zasilanie	Znam. 100 mW, maks. 300 mW
Zestaw słuchawkowy	1x
Czułość wejściowa	od -52 do -37 dBV
Impedancja wkładki słuchawkowej	>16 Ω
Wyjścia sygnalizacji stanu	5 x otwarty kolektor/dren
Maks. natężenie prądu (wewn.)	10 mA na styk, 30 mA całkowity
Maks. napięcie	56 V na styk
Maks. prąd wpływający	100 mA na styk wyjściowy
Wejścia sterujące	2 x styk zwierny (z nadzorem)

Parametry mechaniczne

Wymiary (wys. × szer. × gł.)	43 x 183 x 164 mm
Ciężar	0,8 kg
Montaż	Metalowa obudowa umożliwiająca bezpośrednie ustawianie urządzeń na sobie

Parametry środowiskowe

Temperatura pracy	Od -5 do +55°C
Temperatura przechowywania	-40 do 70°C
Wilgotność	od 15 do 90%
Ciśnienie atmosferyczne	od 600 do 1100 hPa

Zamówienia - informacje

Moduł stacji wywoławczej Praesideo

Moduł do niestandardowych stacji wywoławczych ze złączami mikrofonu, przycisku włączania mikrofonu i głośnika monitorowego, zasilanie z sieci Praesideo.

Numer zamówienia **PRS-CSM**

Sprzęt

Moduł klawiatury stacji wywoławczej Praesideo

Moduł rozszerzający niestandardową stację wywoławczą o 8 przycisków programowalnych i wskaźników stanu. Do stacji wywoławczej można podłączyć maksymalnie 16 zestawów klawiatur.

Numer zamówienia **PRS-CSKPM**

LBB 4432/00 Klawiatura stacji wywoławczej

Klawiatura stacji wywoławczej z 8 przyciskami programowalnymi i wskaźnikami stanu, do stacji wywoławczej można podłączyć maksymalnie 16 klawiatur.

Numer zamówienia **LBB4432/00**

PRS-CSNKP Klawiatura numeryczna

Klawiatura numeryczna stacji wywoławczej i wyświetlacz LCD do kontrolowanego dostępu użytkowników oraz wyboru stref w dużych systemach, możliwość połączenia z klawiaturami stacji wywoławczych.

Numer zamówienia **PRS-CSNKP**

Reprezentowana przez:

Poland

Robert Bosch Sp. z o.o.
Jutrzenki 105 str.
02-231 Warszawa
Phone: +48 22 715 4101
Fax: +48 22 715 4105
pl.securitysystems@bosch.com
www.boschsecurity.pl