

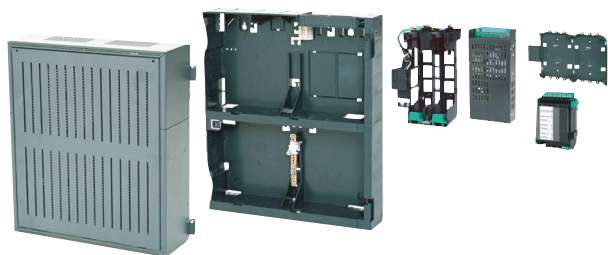
FPP 5000 Zestaw zasilacza zewnętrznego

www.boschsecurity.com



BOSCH

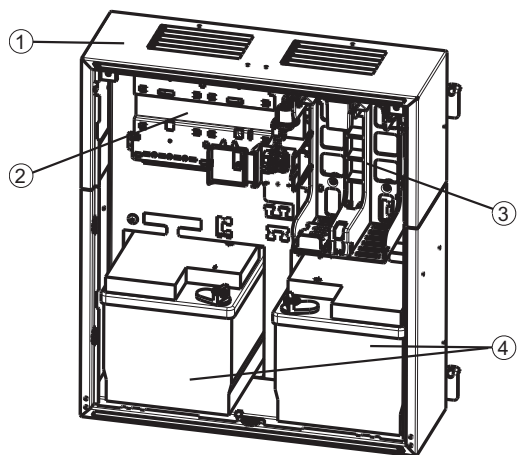
Technologia bliżej nas



- ▶ Proces ładowania jest regulowany pod względem temperatury i czasu
- ▶ Wyjścia napięciowe są zabezpieczone bezpiecznikami elektronicznymi
- ▶ Może zawierać dwie baterie

Zestaw zewnętrznego zasilacza sieciowego FPP-5000 jest przeznaczony do ogólnego zastosowania i może pomieścić dwa akumulatory 12 V / 45 Ah. Konfiguracja odbywa się z poziomu modułowej centrali sygnalizacji pożaru FPA-5000.

Ogólne informacje o systemie



Poz.	Opis
1	PMF 0002 A Obudowa zasilacza, instalacja w ramie, średnia

- 2 Uchwyt do 1 szyny przyłączeniowej krótkiej PRS 0002 A do zamocowania 1 modułu kontroli akumulatorów BCM-0000-B
 - 3 Uchwyt zasilacza, do zamocowania 1 zasilacza uniwersalnego UPS 2416 A 24 V/6 A
 - 4 Miejsce na 2 akumulatory 12 V / 45 Ah
- Obudowa zasilacza jest umieszczona na ramie montażowej średniej FMH 0000 A (nie pokazana).

Funkcje

W przypadku zasilacza sieciowego FPP-5000 szyna przyłączeniowa jest wykonana z tworzywa sztucznego wzmocnionego włóknem szklanym i posiada moduł kontroli akumulatorów BCM-0000-B.

Po umieszczeniu w uchwycie zasilacza, zasilacz sieciowy jest natychmiast gotowy do pracy dzięki fabrycznie skonfigurowanemu układowi wtyczek i gniazd.

Uchwyt posiada detektor termiczny.

Zasilacz uniwersalny UPS 2416 A jest zabezpieczony przed odwróceniem polaryzacji i przepięciem. Napięcie wyjściowe jest monitorowane i sterowane z zewnątrz. Sygnały wyjściowe usterki informują o pojawieniu się problemu. Działanie zasilacza sygnalizowane jest przez wbudowaną zieloną diodę LED.

Moduł kontroli akumulatorów BCM-0000-B monitoruje zasilanie i reguluje ładowanie akumulatorów (2 x 12 V / 45 Ah), zgodnie z parametrami temperatury i ustawionym czasem.

Każde wyjście napięcia jest zabezpieczone bezpiecznikami elektronicznymi. Wszystkie wyjścia napięcia mogą być połączone równolegle.

Certyfikaty i homologacje

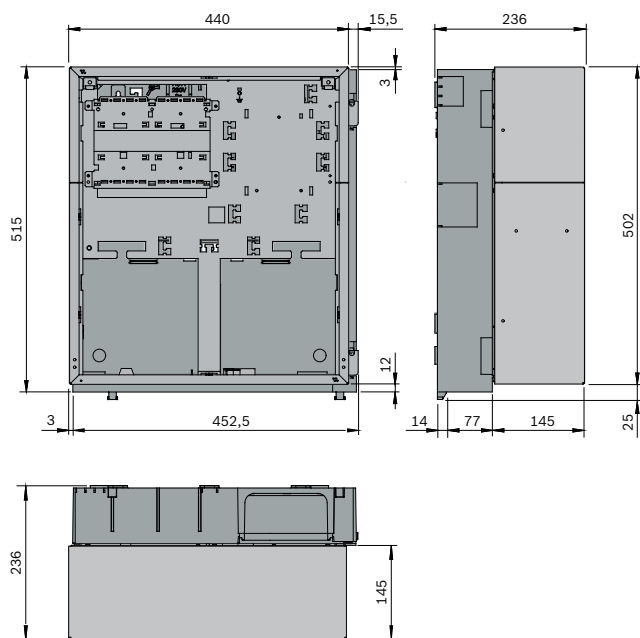
Zgodność z:

- EN 54-4:1997/A1:2002
- EN 54-17:2005

Obszar	Zgodność z przepisami/cechy jakości	
Niemcy	VdS	G 205050 FPP-5000
Europa	CE	FPP-5000
	CPD	0786-CPR-20357 FPP-5000

Uwagi dotyczące instalacji i konfiguracji

Wymiary po zamontowaniu



Zawartość zestawu

Liczba	Element
1	Rama do montażu obudowy zasilacza PMF 0002 A średnia, z uchwytem zasilacza
1	FMH 0000 A Rama montażowa średnia
1	Zasilacz uniwersalny UPS 2416 A, 24 V/6 A
1	PRS 0002 A Szyna przyłączeniowa krótka
1	BCM-0000-B Moduł kontrolera akumulatorów
1	BCM/UPS CPB 0000 A Zestaw kabli

Liczba	Element
1	CBB 0000 A Zestaw kabli BCM / akumulator
1	Kabel połączeniowy biegunów akumulatora do obudowy montowanej na ramie
1	Akcesoria opcjonalne



Uwaga

Opcja: szyna uziemiająca FPO-5000-EB

Parametry techniczne

Parametry elektryczne

Zakres napięć wejściowych	100 VAC - 240 VAC
Zakres częstotliwości wejściowej	50 Hz - 60 Hz
Sprawność	85%
Czas współstyczności	> 100 ms przy 230 VAC
Napięcie wyjściowe	
• Zasilanie sieciowe	26 VDC - 29 VDC (zależnie od temperatury)
• Nominalne zasilanie sieciowe	26,8 VDC (przy 40°C)
• Zasilanie akumulatorowe	21-23 VDC
Maks. prąd wyjściowy	6 A
Maksymalna moc wyjściowa	160 W (stała)
Pojemność na wyjściach BAT FAULT, AC FAULT i usterki zbiorczej	0 V / 0 - 20 mA
Wyjścia napięcia	
• 2 wyjścia przełączane	+24 V / 2,8 A (20,4-30 V), buforowane przez akumulator

Parametry mechaniczne

Materiał obudowy	blacha stalowa, malowana
Kolor obudowy	szary, RAL 7015 Przód: antracyt, RAL 7016
Wymiary (po zamontowaniu)	Ok. 527 x 456 x 236 mm

Parametry środowiskowe

Klasa wyposażenia zgodna z normą EN 60950	Urządzenie klasy I
Dopuszczalna temperatura pracy	-5°C do 50°C

Dopuszczalna temperatura przechowywania	-20°C do 60°C
Wilgotność względna	Maksymalnie 95%, bez kondensacji
Stopień ochrony (IEC 60529)	IP 30
Chłodzenie	odprowadzanie ciepła bez wentylatora

Informacje do zamówień

FPP 5000 Zestaw zasilacza zewnętrznego
źródło zasilania do zastosowań ogólnych
Numer zamówienia **FPP 5000**

Aksesoria

FPP-5000-TI13 Interfejs komunikacyjny

Do użytku z zestawem zasilacza zewnętrznego jako interfejs komunikacyjny pomiędzy zestawem i panelem (FPA-5000/FPA-1200 EN54-13).
Numer zamówienia **FPP-5000-TI13**

FPP-5000-TI Interfejs usterek

do użytku z zestawem zewnętrznego zasilacza 24 V/6 A FPP-5000
Numer zamówienia **FPP-5000-TI**

Reprezentowane przez:

Europe, Middle East, Africa:
Bosch Security Systems B.V.
P.O. Box 80002
5600 JB Eindhoven, The Netherlands
Phone: + 31 40 2577 284
emea.securitysystems@bosch.com
emea.boschsecurity.com

Germany:
Bosch Sicherheitssysteme GmbH
Robert-Bosch-Ring 5
85630 Grasbrunn
Germany
www.boschsecurity.com