

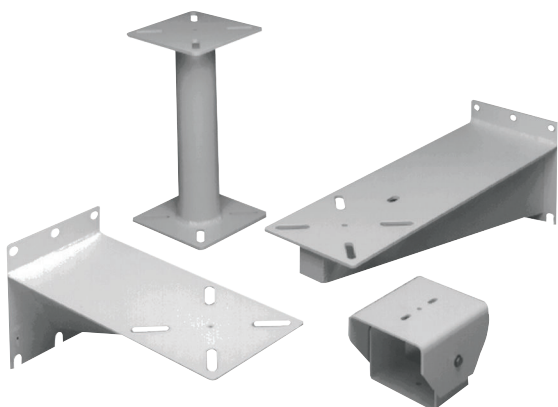
# LTC 921x, LCT 922x Allsidige stativ

www.boschsecurity.no



**BOSCH**

Invented for life



- ▶ Maksimal belastning: 45 kg og 90 kg
- ▶ stilig utseende.
- ▶ korrosjonsbestandig.
- ▶ hullmønster for allsidig montering.
- ▶ stort utvalg i modeller.

Det store utvalget med innendørs/utendørs monteringsbraketter inkluderer stativ for søyler, vegger, stolper, hjørner og justerbare hoder. Disse allsidige stativene bærer faste kameraer, miljøvennlige kamerahus og pan/tilt-enheter.

Alle enhetene er laget av en lett aluminiumslegering med et korrosjonsbestandig ytre lag. Disse produktene oppfyller kravene i Military Salt Atmosphere Standard MIL-STD-810E, metode 509, prosedyre I. Søyle- og veggstativene har en sveiset konstruksjon, noe som gir en svært stabil kameramontering, og som er tre ganger så lett som stål.

Installeringen av en rekke enheter er gjort enklere ved å bruke god skrue- og hylseklaring. På monteringsoverflaten finnes unike hullmønster for montering med spor.

LTC 9214/00 er et 356 mm (14") langt søylestativ for kamerainstallasjoner med middels og høy belastning. Det er laget av aluminiumsrør med en ytre diameter på 76 mm (3") og med påsveisede flenser i endene. I sentrum av hver flens er det en 1/4-20-gjenget innleggsdel i rustfritt stål for montering i sentrum.

LTC 9224/00 er identisk med LTC 9214/00, bortsett fra at den totale lengden er 610 mm (24").

LTC 9216/00 er et 409 mm (16") langt veggstativ for kamerainstallasjoner med lav til middels belastning.

LTC 9222/00 er et 564 mm (22") langt veggstativ for kamerainstallasjoner med høy belastning.

LTC 9227/00 er en justerbar hodebrakett for faste kamerainstallasjoner med middels og høy belastning. Denne braketten, som er enkel å installere, leveres med monteringsmateriale i rustfritt stål og neoprenskiver.

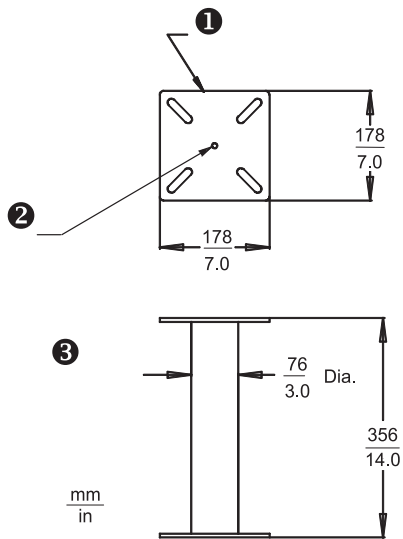
LTC 9227/00 kan brukes med alle stativene i denne serien.

Flensbraketten LTC 9228/00 brukes til å øke vektfordelingen når veggstativet LTC 9216/00 eller LTC 9222/00 må brukes på overflater med utilstrekkelig belastningsevne.

Stolpestativet LTC 9225/00 er en monteringsbrakett for å montere veggstativene LTC 9216/00 og LTC 9222/00 på stolper med en diameter fra 76 mm (3") til 381 mm (15").

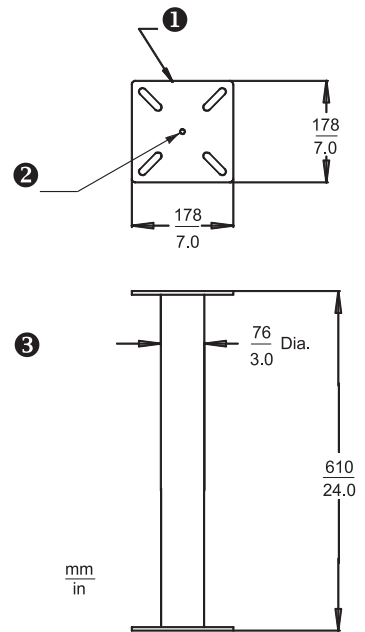
Hjørnebraketten LTC 9226/00 er en adapter som er utviklet for å montere veggstativene LTC 9216/00 eller LTC 9222/00 på bygningshjørner.

Installasjon/Konfigurasjons Notater



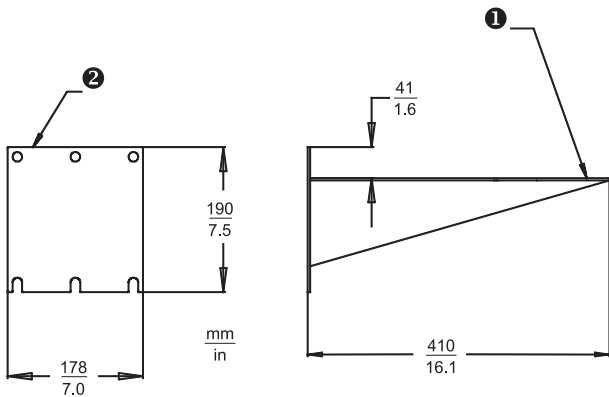
LTC 9214/00 14" søylestativ

- 1 Skruesirkelvisning – samme som for veggstativ
- 2 1/4 - 20 Topp og bunn
- 3 Sett fra siden



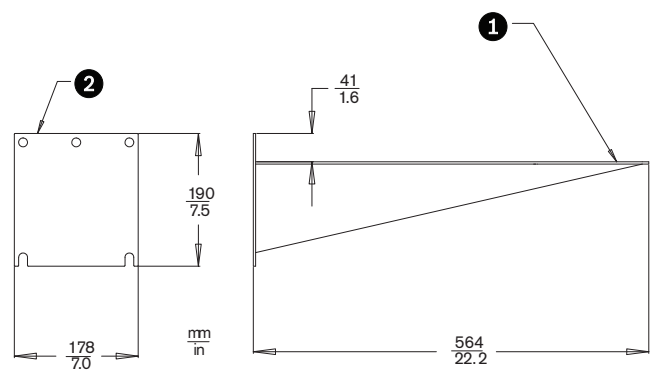
LTC 9224/00 16" veggstativ

- 1 Skruesirkel – samme som for veggstativ
- 2 1/4 - 20 Topp og bunn
- 3 Sett fra siden



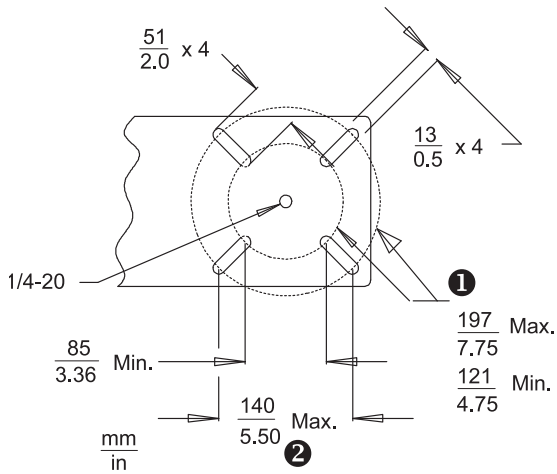
LTC 9216/00 14" veggstativ

- 1 Se Skisse A hvis du vil se monteringsmønsteret ovenfra
- 2 Se Skisse B



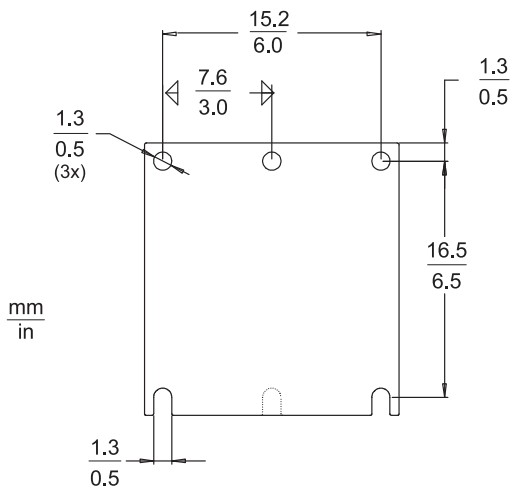
LTC 9222/00 22" veggstativ

- 1 Se Skisse A hvis du vil se monteringsmønsteret ovenfra
- 2 Se Skisse B

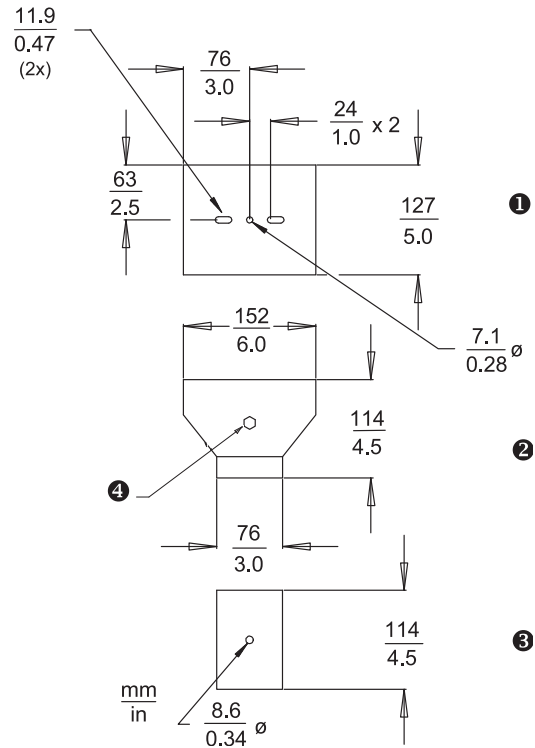


Skisse A – LTC 9216/00 og LTC 9222/00 skruesirkelmønster

- 1 Monteringskruesirkler
- 2 Skrukvadrater

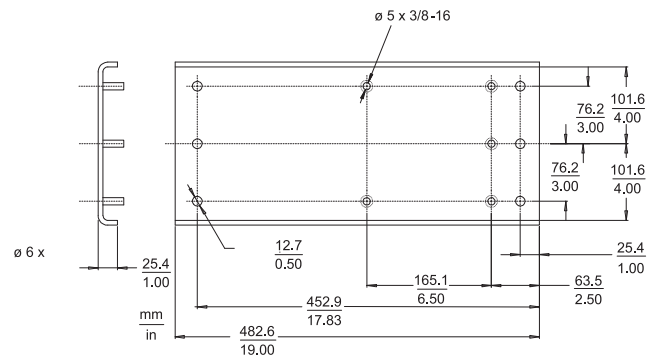


Skisse B – LTC 9216 og LTC 9222/00 veggstativ

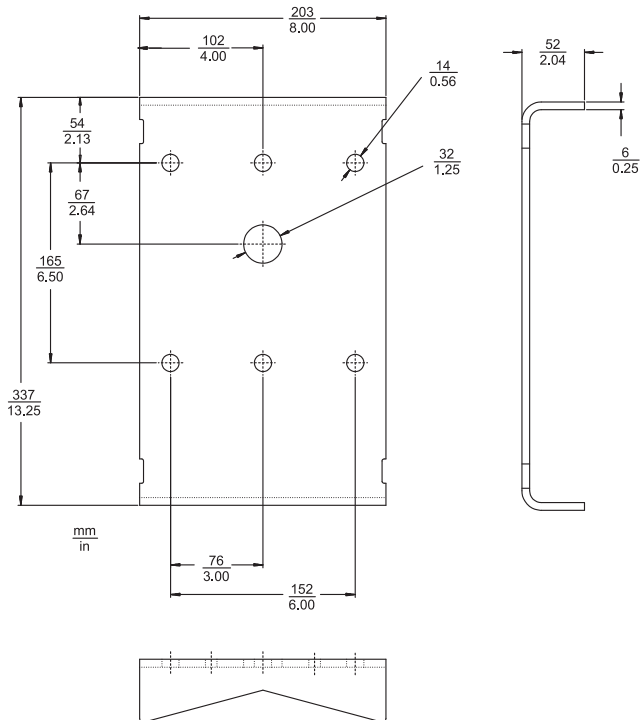


LTC 9227/00 justerbart hodestativ

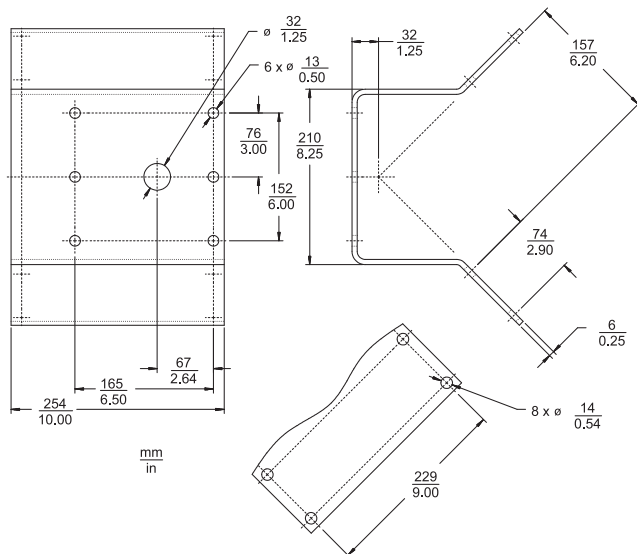
- 1 Sett fra toppen
- 2 Sett fra siden
- 3 Sett fra bunnen
- 4 Tilt-justering



LTC 9228/00 flensbrakett



LTC 9225/00 stolpestativ



LTC 9226/00 hjørnebrakett

### Tekniske spesifikasjoner

#### LTC 9214/00 356 mm (14 tommer) og LTC 9224/00 610 mm (24 tommer)

Søylestativ	
Maksimal belastning	
Stående	90,6 kg
Invertert	45,3 kg
Monteringsmateriale	Følger ikke med

Overflatebehandling	Lys grå
Vekt	
LTC 9214/00	2,3 kg
LTC 9224/00	3,3 kg

#### LTC 9216/00 409 mm (16") og LTC 9222/00 564 mm (22")

Veggstativ	
Maksimal belastning	
LTC 9216/00	45,3 kg
LTC 9222/00	90,6 kg
Monteringsmateriale	Følger ikke med
Overflatebehandling	Lys grå
Vekt	
LTC 9216/00	1,6 kg
LTC 9222/00	2,9 kg



#### Merknad

Du må ikke montere veggstativene LTC 9216/00 eller LTC 9222/00 i en invertert posisjon.

#### LTC 9227/00 justerbart hodestativ

Maksimal belastning	45,3 kg
Monteringsmateriale	Følger ikke med
Overflatebehandling	Lys grå
Vekt	0,55 kg

#### LTC 9228/00 flensbrakett

Maksimal belastning	45,3 kg
Monteringsmateriale	(5) 3/8-16 x 1 1/4 bolter, (5) 3/8 flate skiver og (5) 3/8-16 låsemutter
Overflatebehandling	Lys grå
Vekt	2,1 kg

#### LTC 9225/00 Stolpestativ

Maksimal belastning	45,3 kg
Monteringsmateriale	To (2) 5-fots remmer i rustfritt stål, to (2) båndspenner, seks (6) sekskantskruer, seks (6) flate skiver og låseskiver og seks (6) sekskantmuttere leveres med enheten.
Tilbehør	TC9311PM3T Spenneverktøy er tilgjengelig
Overflatebehandling	Lys grå
Vekt	1,4 kg

**LTC 9226/00 hjørnebrakett**

Maksimal belastning	45,3 kg
Monteringsmateriale	Følger ikke med
Overflatebehandling	Lys grå
Vekt	2,9 kg

**Bestillingsinformasjon****LTC 9224/00 Allsidig stativ**

for 24", 90,6 kg maksimal belastning stående, lys grå overflatebehandling

Ordrenummer **LTC 9224/00**

**LTC 9216/00 Allsidig stativ**

for 16", 45,3 kg maksimal belastning, lys grå overflatebehandling

Ordrenummer **LTC 9216/00**

**LTC 9228/00 Allsidig stativ**

for LTC 9216/00 og LTC 9222/00 veggstativ, 45,3 kg maksimal belastning, flensbrakett

Ordrenummer **LTC 9228/00**

**LTC 9225/00 Stolpestativ**

45,3 kg maksimal belastning, stolpestativ, lys grå overflatebehandling

Ordrenummer **LTC 9225/00**

**LTC 9226/00 Allsidig stativ**

for LTC 9216 og LTC 9222, 45,3 kg maksimal belastning, hjørnemonteringsbrakett, lys grå overflatebehandling

Ordrenummer **LTC 9226/00**

**Representert av:****Norway:**

Robert Bosch AS  
Security Systems  
Berghagan 1, Postboks 350  
1402 Ski  
Phone: +47 64 87 89 70  
Fax: +47 64 87 89 80  
no.securitysystems@bosch.com  
www.boschsecurity.no