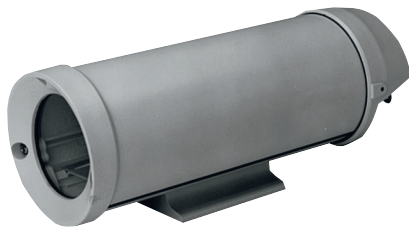


LTC 9480/00 Binnenbehuizing

www.boschsecurity.nl



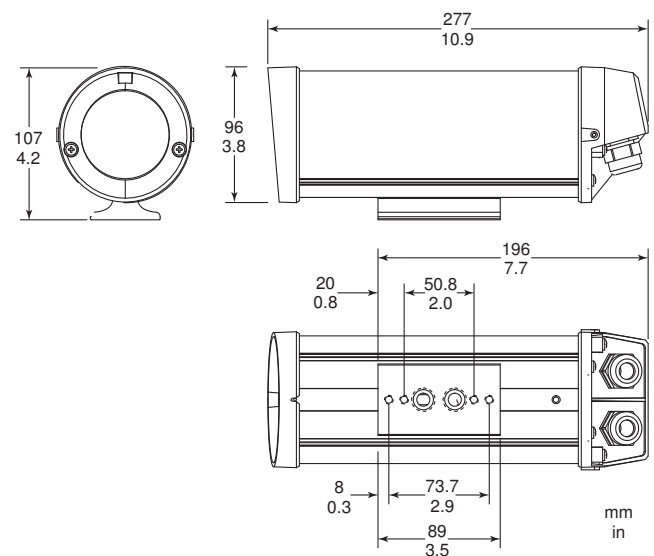
- ▶ Voor 1/4-inch, 1/3-inch en 1/2-inch CCD-camera's
- ▶ Optie voor doorvoerbedrading
- ▶ Gemaakt van aluminium en geavanceerde polymeren
- ▶ Eenvoudige installatie
- ▶ Camera is volledig bereikbaar

De LTC 9480/00 Behuizing is fraai vormgegeven en bedoeld voor binnengebruik. Deze behuizing beantwoordt aan de behoefte van gebruikers aan aantrekkelijke behuizingen die zowel scherp geprijsd zijn als eenvoudig te installeren. Zij passen bij een groot aantal 1/4-inch, 1/3-inch en 1/2-inch CCD-camera's en objectieven.

Basisfuncties

Het ontwerp van deze behuizingen is uniek. Verwijderen van de twee bevestigingsschroeven volstaat om de kap van de behuizing te schuiven en de camera en het objectief volledig toegankelijk te maken. Hierdoor zijn bij een gemonteerde camera alle camera- en objectiefregelingen bereikbaar. De kabels voor de voeding, video- en objectiefbesturing kunnen door waterdichte kabelingangen achter aan de onderkant van de behuizing of door de montagesokkel worden geleid. Voor deze behuizingen zijn doorvoermontagebeugels en J-montagebeugels leverbaar. De sokkel van de behuizing kan worden gemonteerd op Pan/Tilt-units, verstelbare koppen en diverse muurbevestigingen.

Installatie/configuratie



Maattekeningen

Meegeleverde onderdelen

Aantal	Component
1	LTC 9480/00 Binnenbehuizing

Technische specificaties**Elektrische specificaties**

Maximum cameravoeding	Gebruik met 24 VAC-camera's lager dan 30 W
-----------------------	--

Mechanische specificaties

Maximum camera en objectief (B x H x L)	68 x 54 x 197 mm
---	------------------

Kabelingangen:

Twee waterdichte ingangen, geschikt voor kabeldiameters van 4,3 mm tot 11,9 mm. Twee in de onderkant aangebrachte waterdichte ingangen, geschikt voor kabeldiameters van 4,6 mm tot 7,9 mm.

Venster	3 mm dik UV-gestabiliseerd polycarbonaat.
---------	---

Montage van behuizing	Vier (4) 1/4-20 gaten voorzien van schroefdraad. Voor montage is slechts één paar gaten nodig
-----------------------	---

Montage van camera	Verwijderbare cameramontagebeugel. Gemonteerd met twee schroeven.
--------------------	---

Constructie	Aluminium kap, aluminium voet, aluminium montagevoet, polycarbonaat spanplaat, einddoppen van met glasvezelversterkt polycarbonaat, neopreen pakking, ethyleen-propyleen afdichting en geheel roestvrijstalen bevestigingsmiddelen.
-------------	---

Afwerking	Dark mushroom.
-----------	----------------

Afmetingen	Zie tekening LTC 9480/00.
------------	---------------------------

Gewicht	1,4 kg
---------	--------

Omgevingseisen

Zoutbestendigheid	MIL-STD-810e, methode 509, procedure 1.
-------------------	---

Bescherming van behuizing	Ontworpen conform NEMA-3R, IP55.
---------------------------	----------------------------------

Elektromagnetische compatibiliteit

Veiligheid	CE, UL, cUL.
------------	--------------

Accessoires

LTC 9080/00 Sabotagekit	Bevat 10 schroeven en speciaal gereedschap voor de beveiliging van vijf behuizingen.
-------------------------	--

LTC 9215/00 Doorvoermontagebeugel	Bevestigd aan de voet van de behuizingen, waardoor draden door de sokkel in de voet van de behuizing geleid kunnen worden.
-----------------------------------	--

LTC 9219/01 J-vormige Montagebeugel voor Doorvoerbekabeling	Maakt montage van de behuizing aan een plafond mogelijk.
---	--

Aanbevolen toepassingen

Camera-objectief

LTC 0335 Vast/varifocaal

LTC 0355 Vast/varifocaal

LTC 0435 Vast/varifocaal

LTC 0455 Vast/varifocaal

1. Het cameramontageblok moet worden verwijderd.

Bestelinformatie

LTC 9480/00 Binnenbehuizing
voor camera/objectief tot 175 mm
Opdrachtnummer **LTC9480/00**

Vertegenwoordigd door:

Nederland:

Bosch Security Systems B.V.
Postbus 80002
5617 BA Eindhoven
Telefoon: +31 40 2577 200
Fax: +31 40 2577 202
nl.securitysystems@bosch.com
www.boschsecurity.nl

België:

Robert Bosch NV/SA
Dpt. Security Systems
Rue Henri Genessestraat 1
1070 Brussel
België
Telefoon: +32 56 20 02 40
Fax: +32 56 20 26 75
be.securitysystems@bosch.com
www.boschsecurity.be