

LBN 900x/00 Driver-units

www.boschsecurity.nl



BOSCH

Technologie voor het leven



- ▶ Zeer efficiënte
- ▶ uitvoeringen van 15 W, 30 W en 50 W
- ▶ 1 3/8" schroefdraad
- ▶ Eenvoudig in te stellen vermogen
- ▶ Voldoet aan internationale installatie- en veiligheidsvoorschriften

Het professionele hoornluidsprekersysteem van Bosch omvat drie zeer efficiënte drivers die in een van de compatibele ronde en rechthoekige hoorns (afzonderlijk meegeleverd zonder drivers) kan worden ingebouwd.

Er wordt standaard 1 3/8"-schroefdraad gebruikt voor het bevestigen van de drivers in de hoorns. Alle modellen worden behandeld tegen corrosie.

Systemoverzicht

De LBN 9000/00 is een driver van 15 W en de LBN 9001/00 is een driver van 30 W. Voor de aansluitingen op de lijnen van 100 V worden platte schuifstekkers gebruikt.

De LBN 9003/00 is een krachtiger model van 50 W. Er worden schroefaansluitingen gebruikt voor de verbindingen met de lijnen van 100 V.

Basisfuncties

Alle drivers zijn voorzien van een bijbehorende transformator om stroomaftakking mogelijk te maken. Zie circuitdiagram aan de ommezijde. Deze voorziening maakt ook impedantie-aanpassing voor verschillende versterkertypes mogelijk.

Er zijn diverse hoorns verkrijgbaar voor deze drivers om maatwerkoplossingen voor uiteenlopende buitentoepassingen te kunnen aanbieden. Er zijn drie ronde types (LBC 3403, LBC 3404 en LBC 3405 met diameters van resp. 255, 380 en 510 mm) en een rechthoekig type (LBC 3406, afmetingen: 380 x 235 mm) leverbaar. Ze zijn gemaakt van brandvertragend, slagvast kunststof met een hoge treksterkte en een laag gewicht en uitgevoerd in lichtgrijs. Er wordt tevens een stevige stalen montagebeugel meegeleverd. Zie het aparte specificatieblad.

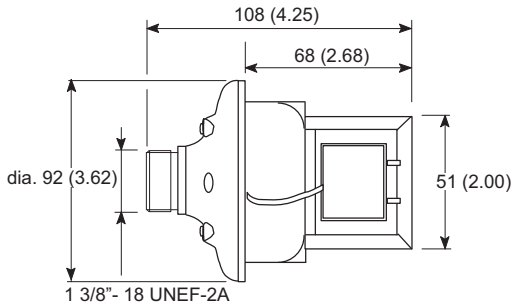
Certificaten en goedkeuringen

Alle luidsprekers van Bosch moeten 100 uur op hun nominale vermogen kunnen werken, in overeenstemming met de IEC 268-5 PHC-normen (Power Handling Capacity: vermogenscapaciteit). Bosch heeft ook de SAFE-test (Simulated Acoustical Feedback Exposure) ontwikkeld om aan te tonen dat de luidsprekers korte perioden op twee maal hun nominale vermogen kunnen werken. Hierdoor wordt extra betrouwbaarheid onder extreme omstandigheden gewaarborgd, resulterend in een

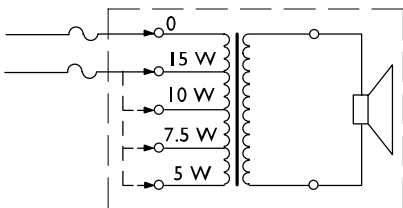
grotere klanttevredenheid, langere levensduur en een veel geringere kans op uitval of afname van de prestaties.

Installatie/configuratie

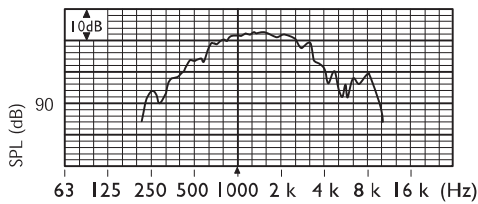
LBN 9000/00



Afmetingen in mm

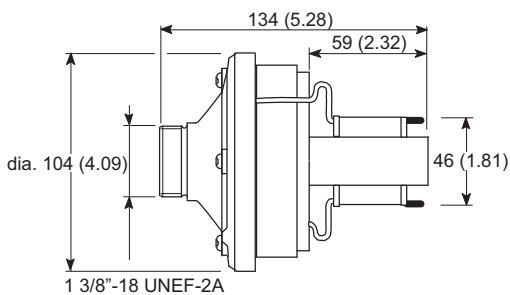


Circuitschema

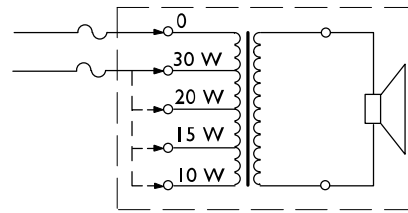


Frequentiebereik

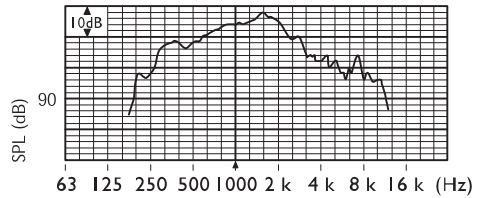
LBN 9001/00



Afmetingen in mm

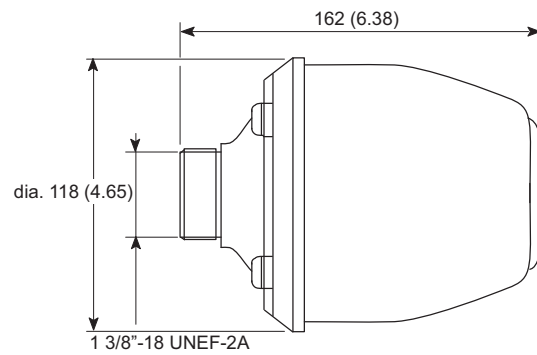


Circuitschema

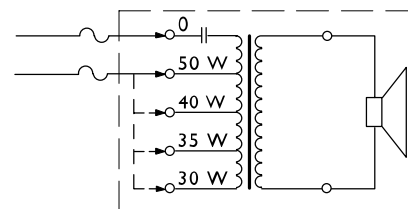


Frequentiebereik

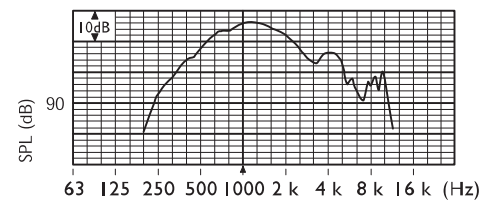
LBN 9003/00



Afmetingen in mm



Circuitschema



Frequentiebereik

Bestelinformatie

LBN 9000/00 Driverunit, 15 W

Hoorndriver 15 W, voor gebruik met hoornen LBC3403/16 (10 inch), LBC3404/16 (14 inch), LBC3405/16 (20 inch) en LBC3406/16 (15 x 9 inch).
Opdrachtnummer **LBN9000/00**

LBN 9001/00 Driverunit, 30 W

Hoorndriver 30 W, voor gebruik met hoornen LBC3403/16 (10 inch), LBC3404/16 (14 inch), LBC3405/16 (20 inch) en LBC3406/16 (15 x 9 inch).
Opdrachtnummer **LBN9001/00**

LBN 9003/00 Driverunit, 50 W

Hoorndriver 50 W, voor gebruik met hoornen LBC3403/16 (10 inch), LBC3404/16 (14 inch), LBC3405/16 (20 inch) en LBC3406/16 (15 x 9 inch).
Opdrachtnummer **LBN9003/00**

Hardware-accessoires

LBC 3403/16 Hoorn, rond, 10 inch zonder driver

Hoorn 10 inch zonder drivereenheid, rond, slagvast ABS-materiaal, geschikt voor gebruik met hoorndrivers LBN9000/00 (15 W), LBN 9001/00 (30 W), en LBN9003/00 (50 W), lichtgrijs RAL 7035.
Opdrachtnummer **LBC3403/16**

LBC 3404/16 Hoorn, rond, 15 inch zonder driver

Hoorn 14 inch zonder driver, rond, slagvast ABS-materiaal, geschikt voor gebruik met hoorndrivers LBN9000/00 (15 W), LBN 9001/00 (30 W), en LBN9003/00 (50 W), lichtgrijs RAL 7035.
Opdrachtnummer **LBC3404/16**




LBC 3405/16 Hoorn, rond, 20 inch zonder driver

Hoorn 20 inch zonder driver, rond, slagvast ABS-materiaal, geschikt voor gebruik met hoorndrivers LBN9000/00 (15 W), LBN 9001/00 (30 W), en LBN9003/00 (50 W), lichtgrijs RAL 7035.
Opdrachtnummer **LBC3405/16**

LBC 3406/16 Hoorn, rechthoekig, 9 x 15 inch zonder driver

Hoorn 15 x 9 inch zonder driver, rond, slagvast ABS-materiaal, geschikt voor gebruik met hoorndrivers LBN9000/00 (15 W), LBN 9001/00 (30 W), en LBN9003/00 (50 W), lichtgrijs RAL 7035.
Opdrachtnummer **LBC3406/16**

LBN 900x/00 Driver-units

	LBN 9000/00 Driverunit, 15 W	LBN 9001/00 Driverunit, 30 W	LBN 9003/00 Driverunit, 50 W
			
Elektrische specificaties			
Max. vermogen	22,5 W	45 W	75 W
Nominaal vermogen (PHC)	15 / 10 / 7.5 / 5 W	30 / 20 / 15 / 10 W	50 / 40 / 35 / 30 W
Geluidsdrumniveau nominaal vermogen / 1 W (1 kHz, 1 m)*	125 / 113 dB (geluidsdrumniveau)	129 / 114 dB (geluidsdrumniveau)	131 / 114 dB (geluidsdrumniveau)
Effectief frequentiebereik (-10 dB)*	400 Hz tot 9 kHz	300 Hz tot 8 kHz	400 Hz tot 5 kHz
Nominale spanning	100 V	100 V	100 V
Nominale impedantie	670 ohm	330 ohm	200 ohm
Impedantie spreekspoel	8 ohm	16 ohm	16 ohm
Mechanische specificaties			
Afmetingen (L x D max.)	108 x 92 mm	134 x 104 mm	162 x 118 mm
Gewicht (zonder hoorn)	1,3 kg	2,1 kg	3,2 kg
Schroefdraad	externe draad, 1 3/8" 18 gangen per inch	externe draad, 1 3/8" 18 gangen per inch	externe draad, 1 3/8" 18 gangen per inch
Omgevingseisen			
Bedrijfstemperatuur	-25 tot +55 °C	-25 tot +55 °C	-25 tot +55 °C
Opslagtemperatuur	-40 tot +70 °C	-40 tot +70 °C	-40 tot +70 °C
Relatieve vochtigheidsgraad	< 95%	< 95%	< 95%

* Gemeten met hoorntype LBC 3405

Vertegenwoordigd door:

Nederland:
Bosch Security Systems B.V.
Postbus 80002
5600 JB Eindhoven
Telefoon: +31 40 2577 200
Fax: +31 40 2577 202
nl.securitysystems@bosch.com
www.boschsecurity.nl

België:
Bosch Security Systems NV/SA
Torkonjestraat 21F
8510 Kortrijk-Marke
Telefoon: +32 56 20 02 40
Fax: +32 56 20 26 75
be.securitysystems@bosch.com
www.boschsecurity.be