

LC2-PC60G6-10 Hoogwaardige subwoofer-plafondluidspreker 60W

www.boschsecurity.nl



BOSCH

Technologie voor het leven



- ▶ 10-inch luidspreker met hoge pieken voor betere weergave van lage frequenties
- ▶ Laag-doorlaatnetwerk met overbelastingsbescherming
- ▶ Aanpassing aftapwattage klankbord aan voorzijde
- ▶ Inclusief plafondelementbrug en montagegering voor eenvoudige installatie
- ▶ Conform BS 5839-8 en EN 60849

De LC2-PC60G6-10 is een hoogwaardige 10-inch subwoofer-plafondluidspreker die is bedoeld om de respons van lage frequenties van een LC2 hoogwaardige plafondluidspreker te versterken. De luidspreker bestaat uit een klankbord, rooster, back-can-behuizing, 10-inch coaxiale lage frequentieluidspreker met hoge piek en interne transformator voor uitgangsvermogen. De achterbehuizing en luidspreker bieden een optimaal intern volume voor betere weergave van lage frequenties.

De luidspreker maakt gebruik van een scheidingsfilter van de tweede orde om het juiste frequentiebereik te leveren voor gebruik met een LC2 hoogwaardige plafondluidspreker.

Basisfuncties

Luidspreker voor gesproken woord ontruiming

Luidsprekers voor gesproken woord ontruiming zijn speciaal bedoeld voor gebruik in gebouwen waar de prestaties van systemen voor gesproken ontruimingsboodschappen zijn onderworpen aan

voorschriften. De LC2-PC60G6-10 is bedoeld voor gebruik in gesproken woord ontruimingssystemen en voldoet aan de Britse normen 5839-8 en EN 60849.

Beveiliging

De luidspreker heeft een ingebouwde beveiliging om ervoor te zorgen dat bij brand beschadiging van de luidspreker niet resulteert in het uitvallen van het circuit waarop de luidspreker is aangesloten. Op die manier blijft de integriteit van het systeem gehandhaafd, waardoor luidsprekers op andere plaatsen nog steeds kunnen worden gebruikt om mensen op de hoogte te stellen van de situatie. Standaard uitgerust met een back-can-behuizing om de bescherming van de kabeluiteinden te vergroten. De luidspreker beschikt over een keramisch schroefklemblok en thermische zekering conform ontruimingssystemen.

Certificaten en goedkeuringen

Alle luidsprekers van Bosch zijn ontworpen om 100 uur continu op hun nominale vermogen te kunnen werken, in overeenstemming met de IEC 268-5 PHC-normen (Power Handling Capacity: vermogenscapaciteit).

Bosch heeft tevens de SAFE-test (Simulated Acoustical Feedback Exposure) ontwikkeld om aan te tonen dat de luidsprekers korte perioden op twee maal hun nominale vermogen kunnen werken. Hierdoor wordt een nog hogere betrouwbaarheid onder extreme omstandigheden gewaarborgd, resulterend in een grotere klanttevredenheid, langere levensduur en een veel geringere kans op uitval of afname van de prestaties.

Veiligheid	conform EN 60065
Noodsituatie	conform BS 5839-8 / EN 60849

Regio	Certificiëring
Europa	CE

Installatie/configuratie

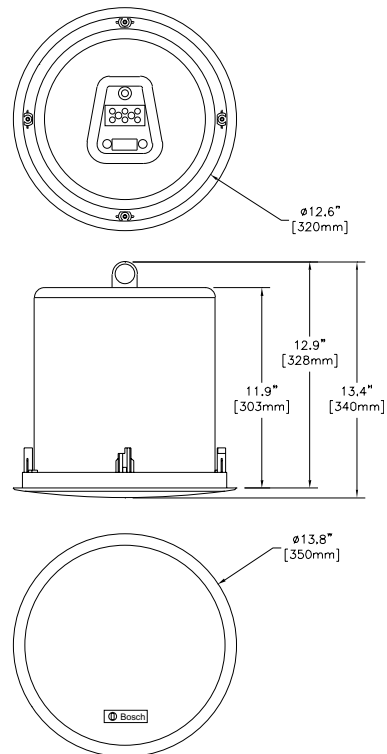
Montage

De luidspreker wordt vastgezet in plafonds met behulp van vier integrale schroefpluggen en is geschikt voor gebruik in veel verschillende plafondconstructies. Een plafondelementbrug/C-ring wordt meegeleverd zodat het systeem veilig kan worden opgehangen aan verlaagde plafonds met steenwol, of andere op vezel gebaseerde plafondelementen met een dikte van 4 tot 25 mm.

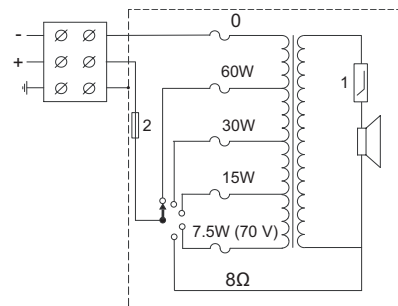
Met de luidspreker wordt een ronde sjabloon meegeleverd voor het markeren van een opening met een diameter van 322 mm.

Vermogensinstelling

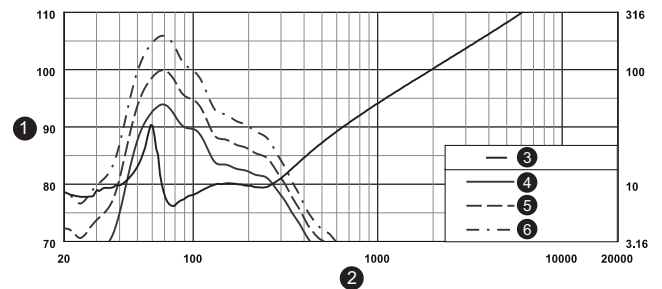
De unit beschikt over een keramisch drieweg-klemmenblok met schroefaansluitingen (inclusief aarde) conform ontruimingsystemen, geschikt voor doorlusbekabeling. De transformator is voorzien van drie 100 V en vier 70 V primaire vermogenstrappen, voor selectie van uitstraling op nominaal vol vermogen, half vermogen, kwart vermogen, één achtste vermogen (in stappen van 3 dB) en acht ohm. Selectie vindt plaats via een handige schakelaar op het klankbord aan de voorzijde.



Afmetingen in mm



Circuitschema (1: Laag-doorlaatfilter, 2: Thermische zekering)



1	Geluidsdrukniveau, 1W/1m (dB)
2	Frequentie (Hz)
3	Impedantie (ohm)
4	Frequentiebereik, halve ruimte

5	Frequentiebereik, kwart ruimte
6	Frequentiebereik, een-achtste ruimte

*Frequentiebereik***Meegeleverde onderdelen**

Aantal	Componenten
2	LC2-PC60G6-10 Subwoofer-plafondluidspreker
1	322 mm ronde sjabloon
1	Plafondelementbrug/C-ring
1	Verfscherm
1	Installatie-instructie

Technische specificaties**Elektrische specificaties**

Maximaal vermogen	100 W
Nominaal vermogen	60 / 30 / 15 / (alleen 7,5 W , 70 V).
Geluidsdrukkniveau bij 60 W / 1 W (70 kHz, 1 m)	112 / 94 dB (SPL)
Effectief frequentiebereik (-10 dB)	45 Hz tot 150 Hz
Dekking (conisch)	180°
Nominale spanning	70 V of 100 V
Nominale impedantie	83 of 167 of 8 ohm
LF-omvormer	254 mm conus van polypropyleen
Connector	3-polige keramische schroefklem

Mechanische specificaties

Diameter	350 mm
Maximale diepte	303 mm
Plafonddikte	4 tot 25 mm
Montage-uitsparing	322 + 5 mm
Materiaal	
Klankbord	ABS (UL94V0)
Back-can	Verzinkt staal
Rooster	Staal met poederlak
Gewicht	7 kg
Kleur	Wit (RAL 9010)

Omgevingseisen

Bedrijfstemperatuur	-25 °C tot +55 °C
Opslagtemperatuur	-40 °C tot +70 °C
Relatieve vochtigheidsgraad	< 95%

Bestelinformatie**LC2-PC60G6-10 Hoogwaardige subwoofer-plafondluidspreker 60W**

Subwoofer-plafondluidspreker 60 W, 10-inch driver voor hoge pieken, Laag-doorlaatnetwerk met overbelastingsbescherming, 3-polige keramische schroefklem, geleverd met plafondelementbrug/C-ring, wit RAL 9010 (set van 2 stuks).
Opdrachtnummer **LC2-PC60G6-10**

Vertegenwoordigd door:

Nederland:

Bosch Security Systems B.V.
Postbus 80002
5600 JB Eindhoven
Telefoon: +31 40 2577 200
Fax: +31 40 2577 202
nl.securitysystems@bosch.com
www.boschsecurity.nl

België:

Bosch Security Systems NV/SA
Torkonjestraat 21F
8510 Kortrijk-Marke
Telefoon: +32 56 20 02 40
Fax: +32 56 20 26 75
be.securitysystems@bosch.com
www.boschsecurity.be