

# LBB 4430/00 Basisoproeppost

www.boschsecurity.nl



De basisoproeppost kan handmatige of opgenomen mededelingen doen aan alle vooraf toegewezen zones. De basisoproeppost heeft een microfoon op een flexibele steel, een "druk-en-spreek"-knop, een luidspreker en een aansluiting voor een headset. De LBB 4430/00 kan worden uitgebreid met maximaal 16 bedieningspanelen (LBB 4432/00 of LBB 4434/00), elk met acht configureerbare toetsen. Uitbreiding met een alfanumeriek bedieningspaneel (PRS-CSNKP) is ook mogelijk.

## Basisfuncties

De oproeppost heeft een bewaakte cardioïde microfoon op zwanenhals voor goede spraakverstaanbaarheid. Met een begrenzer en een spraakfilter wordt de verstaanbaarheid verbeterd en het uitvallen van de audio voorkomen. De oproeppost heeft een volumeregeling voor de bewakingsluidspreker en de headset. Wanneer er een attentiesignaal of een vooraf opgenomen bericht wordt afgespeeld, activeert de oproeppost de luidspreker. Wanneer een headset is aangesloten, neemt deze de plaats in van de microfoon en luidspreker. De oproeppost heeft zijn eigen DSP en converteert tussen

- ▶ Redundante netwerkaansluiting
- ▶ Melding voeding 'AAN'
- ▶ Status/storing-indicaties
- ▶ Indicatie dat het prioriteitsniveau van de bestemmingen hoger is dan dat van de in behandeling zijnde mededeling
- ▶ Bewaking van microfooncapsule

analoge en digitale audio. Tot de audioverwerking kunnen bijvoorbeeld instelbare gevoeligheid, begrenzing en parametrische equalisatie behoren.

Er kunnen maximaal 16 bedieningspanelen via een seriële communicatieverbinding met een oproeppost worden verbonden. De oproeppost levert de spanning voor de bedieningspanelen. Er kunnen maximaal 224 prioriteiten aan een oproeppost worden toegewezen. Alle configuratiewerkzaamheden kunnen via de Praesideo-netwerkcontroller worden uitgevoerd.

De oproeppost is volledig bewaakt en ondersteunt een foutbestendige werking. Zelfs als de Praesideo-netwerkcontroller uitvalt, is de oproeppost nog steeds in staat noodoproepen door te geven.

## Bedieningselementen en indicatoren

- Drie status- LED's
- Configureerbare PTT-toets
- Volumeregelaar voor luidspreker/headset

## Aansluitingen

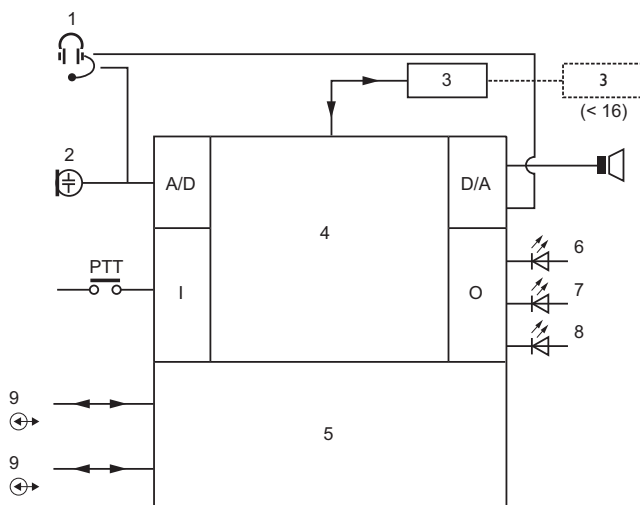
- Twee systeemnetwerkaansluitingen
- Seriële data- en voedingsinterface voor bedieningspanelen van oproepposten
- 3,5 mm aansluiting voor headset

## Certificaten en goedkeuringen

Veiligheid	conform IEC 60065 / EN 60065
Immunititeit	conform EN 55103-2 / EN 50130-4 / EN 50121-4
Emissie	conform EN 55103-1 / FCC-47 deel 15B
Noodsituatie	conform EN 60849 / EN 54-16 / ISO 7240-16
Maritiem	conform IEC 60945

Regio	Certificiëring	
Europa	CPR	EU_CPR
	CE	
	CE	COC
	CE	CertAlarm
	CE	DOP
	GL	
Polen	CNBOP	

## Installatie/configuratie



- 1 Headset
- 2 Microfoon
- 3 Bedieningspane(e)l(en)
- 4 Netwerkprocessor en DSP
- 5 Schakeling naar netwerkredundantie
- 6 Voeding/storing
- 7 Status oproepost
- 8 Netwerkstatus
- 9 Netwerkaansluitingen

## Meegeleverde onderdelen

Aantal	Component
1	LBB 4430/00 Basisoproepost
1	Platte kabel

## Technische specificaties

### Elektrische specificaties

Externe voeding	18 tot 56 VDC
Energieverbruik	4,4 W (DC) exclusief bedieningspanelen
<b>Microfoon</b>	
Nominaal akoestisch ingangsniveau	75 tot 90 dB SPL
Signaal-ruisverhouding	>60 dB bij 85 dB SPL
Frequentiebereik	340 Hz tot 14 kHz (-3 dB)
<b>Luidspreker</b>	
Signaal-ruisverhouding	80 dB bij max. uitvoer
Geluidsdrukkniveau	85 dB (SPL) bij 0,5 m en 1 kHz
<b>Headset</b>	
Connector	3,5 mm aansluiting
Aanbevolen type	Hosiden HBH 0058

### Mechanische specificaties

Afmetingen (H x B x D)	90 x 160 x 200 mm
Gewicht	0,95 kg
Montage	Vrijstaand
Kleur	Antraciet
Lengte van microfoonsteel	380 mm

### Omgevingseisen

Bedrijfstemperatuur	-5 °C tot +45 °C
Opslagtemperatuur	-20 °C tot +70 °C
Vochtigheidsgraad	15% tot 90%
Luchtdruk	600 tot 1100 hPa

## Bestelinformatie

### LBB 4430/00 Basisoproepost

Oproepost met microfoon op een flexibele steel, PTT-knop (Push-to-Talk) en luidspreker, gevoed vanaf Praesideo-netwerk.

Oprichtingsnummer **LBB4430/00**

---

### Hardware-accessoires

#### **LBB 4432/00 Oproepostbedieningspaneel**

Bedieningspaneel van oproepost met 8 programmeerbare knoppen en statusindicatoren, maximaal 16 bedieningspanelen kunnen worden aangesloten op een oproepost.

Opdrachtnummer **LBB4432/00**

---

#### **LBB 4434/00 Bedieningspaneelkit voor oproepost**

Printplaat voor het uitbreiden van een aangepaste oproepost met 8 programmeerbare knoppen en statusindicatoren, maximaal 16 bedieningspaneelkits kunnen worden aangesloten op een oproepost.

Opdrachtnummer **LBB4434/00**

---

#### **PRS-CSNKP Numeriek bedieningspaneel**

Numeriek bedieningspaneel en LCD van oproepost voor gecontroleerde gebruikerstoegang en zoneselectie in grote systemen, kunnen worden gecombineerd met bedieningspanelen van oproeposten.

Opdrachtnummer **PRS-CSNKP**

---

#### Vertegenwoordigd door:

##### **Nederland:**

Bosch Security Systems B.V.  
Postbus 80002  
5600 JB Eindhoven  
Telefoon: +31 40 2577 200  
Fax: +31 40 2577 202  
nl.securitysystems@bosch.com  
www.boschsecurity.nl

##### **België:**

Bosch Security Systems NV/SA  
Torkonjestraat 21F  
8510 Kortrijk-Marke  
Telefoon: +32 56 20 02 40  
Fax: +32 56 20 26 75  
be.securitysystems@bosch.com  
www.boschsecurity.be