

# Externe Praesidio-oproepmodule

www.boschsecurity.nl



- ▶ Kan via CAT-5-kabel worden aangesloten op oproep-interface
- ▶ Max. 1 km van het optische Praesideo-netwerk
- ▶ Aansluitingen voor bedieningspanelen
- ▶ Aansluiting voor omvormers en status-LED's
- ▶ Stabiele metalen behuizing

De PRS-CSR is een module met dezelfde functionaliteit als de externe oproepmodule PRS-CSR, maar zonder behuizing en andere onderdelen. De module is een bouwsteen voor het maken van aangepaste oproepmodules of centrales. Deze wordt via een CAT-5-kabel één-op-één aangesloten op de oproepmodule PRS-CSI die deel uitmaakt van het optische Praesideo-netwerk. De CAT-5-kabel, die digitale audio en besturingsgegevens overdraagt, kan maximaal 1 km lang zijn. De CAT-5-kabel telt niet mee voor de lengte van het optische Praesideo-netwerk. Hierdoor wordt de mogelijke totale lengte van het netwerk aanzienlijk vergroot.

De PRS-CSR kan worden uitgebreid met maximaal 16 bedieningspanelen (LBB 4432/00 of PRS-CSKPM), elk met acht configureerbare toetsen. Uitbreiding met een numeriek bedieningspaneel (PRS-CSNKP) is ook mogelijk.

## Basisfuncties

De oproepmodule heeft een aansluiting voor een bewaakte microfoon. Met een begrenzer en een spraakfilter wordt de verstaanbaarheid verbeterd en het uitvallen van de audio voorkomen. De oproepmodule heeft een volumeregeling voor de monitorluidspreker en de headset. Wanneer er een attentiesignaal of een vooraf opgenomen bericht wordt afgespeeld, kan dit worden gehoord via een

aangesloten luidspreker of hoofdtelefoon. Wanneer een headset is aangesloten, neemt deze de plaats in van de microfoon en luidspreker. De oproepmodule heeft een eigen DSP voor audioverwerkingsfuncties, waaronder het instellen van de gevoeligheid, begrenzing en parametrische equalisatie. De module wordt gevoed via de CAT-5-kabel van de interface en is uitgerust met een lokale voedingsaansluiting voor uitzonderlijke gevallen met een zeer lange kabel en een groot aantal bedieningspanelen.

Bedieningspanelen voor oproepmodules kunnen via een seriële verbinding met de module worden verbonden. De module levert de voeding voor de bedieningspanelen.

De externe oproepmodule is volledig bewaakt en ondersteunt een foutbestendige werking. Zelfs als de Praesideo-netwerkcontroller uitvalt, is de oproepmodule nog steeds in staat noodoproepen door te geven.

## Bedieningselementen en indicatoren

Deze moeten door de installateur worden geleverd.

### Verbindingen

- Ingang voor externe voeding en 2 contactingangen
- Seriële gegevens- en voedingsinterface voor bedieningspanelen van oproepmodules
- Microfoon
- Luidspreker
- Zoemer

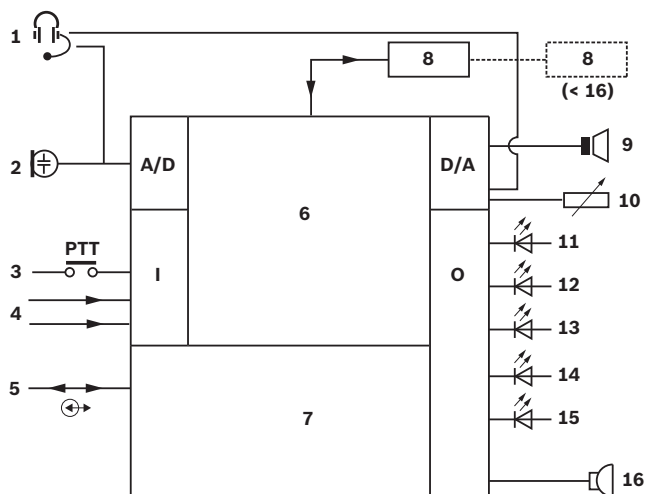
- Headset
- Volumeregelaar voor luidspreker/headset
- Contactingang (voor PTT-knop (Press-to-Talk))
- Vijf contactuitgangen (voor status-LED's)

### Certificaten en goedkeuringen

Veiligheid	conform IEC 60065 / EN 60065
Immunititeit	conform EN 55103-2
Emissie	conform EN 55103-1 / FCC-47 deel 15B
Noodgeval	conform EN 60849, EN54-16 en ISO7240-16
Maritiem	conform IEC 60945 (met uitzondering van zoutsproeitest)

Regio	Certificiëring	
Europa	CE	COC
	CE	COC
	CE	

### Installatie/configuratie



- 1 Headset
- 2 Microfoon
- 3 PTT-schakelaar (Push-To-Talk)
- 4 Contactingangen
- 5 Netwerkaansluiting
- 6 Netwerkprocessor en DSP
- 7 Schakeling naar netwerkredundantie
- 8 Bedieningspane(e)l(en)
- 9 Luidsprekeruitgang
- 10 Volumeregeling
- 11 Voedingsstatus

- 12 Storingstatus
- 13 Oproepstatus
- 14 Noodgevalstatus
- 15 Systeemstoringstatus
- 16 Zoemer

### Meegeleverde onderdelen

Aantal	Component
1	PRS-CSRM externe oproepmodule
1	Set connectoren

### Technische specificaties

#### Elektrische specificaties

Energieverbruik	4 W bij 48 V zonder bedieningspanelen
Externe voedingseenheid	18 tot 56 VDC
<b>Microfoon</b>	
Gevoeligheid	-63 tot -48 dBV
SNR	>60 dB bij -55 dBV
Frequentiebereik	340 Hz tot 14 kHz (-3 dB)
<b>Luidsprekeruitgang</b>	
Signaal-ruisverhouding	80 dB ±3 dB bij max.
Impedantie	8 tot 32 ohm
Voeding	100 mW typ., 300 mW max.
<b>Headset</b>	
Ingangsgevoeligheid	-52 tot -37 dBV
Impedantie van oortelefoon	>16 ohm
<b>Statusuitgangen</b>	
Max. stroom (intern)	10 mA per pin; 30 mA totaal
Max. voltage	56 V per pin
Max. sink-stroom	100 mA per uitgangspin
<b>Contactingangen</b>	
Bediening	Sluitend contact (bewaakt)

#### Mechanische specificaties

Afmetingen (H x B x D)	43 x 183 x 164 mm
Gewicht	0,8 kg
Montage	Stapelbare metalen behuizing

#### Omgevingseisen

Bedrijfstemperatuur	-5° C tot +55 °C
Opslagtemperatuur	-20 °C tot +70 °C

Vochtigheidsgraad	15% tot 90%
Luchtdruk	600 tot 1100 hPa

#### Bestelinformatie

##### Externe Praesidio-oproepmodule

Module voor aangepaste externe oproepmodule, aansluitingen voor microfoon, PTT-knop (Push-to-Talk), monitorluidspreker, moet worden aangesloten op een PRS-CSI via een CAT-5-kabel.

Opdrachtnummer **PRS-CSRM**

##### Hardware-accessoires

##### PRS-CSI Oproepmodule-interface

Compacte unit met bevestigingsklem, interface tussen Praesideo-netwerk en een externe op CAT-5 aangesloten oproepmodule op een afstand van maximaal 1000 m, gevoed vanaf het Praesideo-netwerk.

Opdrachtnummer **PRS-CSI**

##### Bedieningspaneelmodule Praesideo-oproepmodule

Module om een aangepaste oproepmodule uit te breiden met 8 programmeerbare knoppen en statusindicatoren. Er kunnen maximaal 16 bedieningspaneelkits worden aangesloten op een oproepmodule.

Opdrachtnummer **PRS-CSKPM**

##### LBB 4432/00 Oproepmodulebedieningspaneel

Bedieningspaneel van oproepmodule met 8 programmeerbare knoppen en statusindicatoren, maximaal 16 bedieningspanelen kunnen worden aangesloten op een oproepmodule.

Opdrachtnummer **LBB4432/00**

##### PRS-CSNKP Numeriek bedieningspaneel

Numeriek bedieningspaneel en LCD van oproepmodule voor gecontroleerde gebruikerstoegang en zoneselectie in grote systemen, kunnen worden gecombineerd met bedieningspanelen van oproepmodules.

Opdrachtnummer **PRS-CSNKP**

#### Vertegenwoordigd door:

##### Nederland:

Bosch Security Systems B.V.  
Postbus 80002  
5600 JB Eindhoven  
Telefoon: +31 40 2577 200  
Fax: +31 40 2577 202  
nl.securitysystems@bosch.com  
www.boschsecurity.nl

##### België:

Bosch Security Systems NV/SA  
Torkonjestraat 21F  
8510 Kortrijk-Marke  
Telefoon: +32 56 20 02 40  
Fax: +32 56 20 26 75  
be.securitysystems@bosch.com  
www.boschsecurity.be