

Praesideo-oproeppostmodule

www.boschsecurity.nl



BOSCH

Technologie voor het leven



- ▶ Redundante netwerkaansluiting
- ▶ Aansluitingen voor status-LED's
- ▶ Aansluiting voor microfoon en luidspreker
- ▶ Aansluitingen voor bedieningspanelen
- ▶ Stabiele metalen behuizing

De oproeppostmodule is bedoeld om klantspecifieke oproepposten te creëren die dezelfde functionaliteit hebben als de basisoproeppost LBB 4430/00. De module wordt gevoed vanuit het Praesideo-netwerk, maar er kan ook een externe voeding worden aangesloten. Twee bewaakte contactingangen kunnen statusinformatie over de voeding accepteren van de externe voeding.

De PRS-CSM kan worden uitgebreid met maximaal 16 bedieningspanelen (LBB 4432/00 of PRS-CSKPM), elk met acht configureerbare toetsen. Uitbreiding met een numeriek bedieningspaneel (PRS-CSNKP) is ook mogelijk.

Basisfuncties

De oproeppostmodule is voorzien van een begrenzer en een spraakfilter. Hierdoor wordt de spraakverstaanbaarheid verbeterd en het wegvallen van geluid voorkomen. Er kan een potentiometer voor volumeregeling van de monitorluidspreker en de headset worden aangesloten. Wanneer er een attentiesignaal of een vooraf opgenomen bericht wordt afgespeeld, kan dit worden gehoord via een aangesloten luidspreker of hoofdtelefoon. De oproeppostmodule heeft een eigen DSP voor audioverwerkingsfuncties, waaronder het instellen van de gevoeligheid, begrenzing en parametrische equalisatie.

Er kunnen maximaal 16 bedieningspanelen via een seriële communicatieverbinding met een oproeppost worden verbonden. De oproeppost levert de spanning voor de bedieningspanelen. Er kunnen maximaal 224 prioriteiten worden toegewezen. Alle configuratietaken worden uitgevoerd via de Praesideo-netwerkcontroller.

De oproeppostmodule is volledig bewaakt en ondersteunt een foutbestendige werking. Zelfs als de Praesideo-netwerkcontroller uitvalt, is de oproeppost nog steeds in staat noodoproepen door te geven.

Bedieningselementen en indicatoren

Deze moeten door de installateur worden geleverd.

Verbindingen

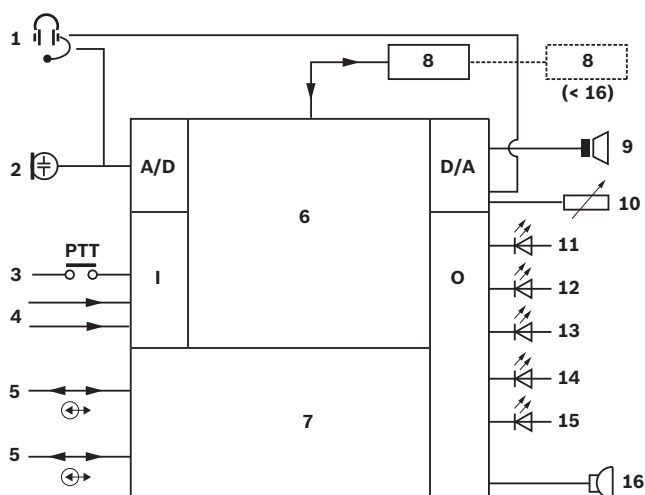
- Twee netwerkconnectoren (systeembus)
- Ingang voor back-upvoeding en 2 contactingangen
- Seriële gegevens- en voedingsinterface voor bedieningspanelen van oproepposten
- Luidspreker
- Headset
- Zoemer
- Volumeregelaar voor luidspreker/headset
- Contactingang (voor PTT-knop (Press-to-Talk))
- Vijf contactuitgangen (voor status-LED's)

Certificaten en goedkeuringen

Veiligheid	conform IEC 60065 / EN 60065
Immunititeit	conform EN 55103-2
Emissie	conform EN 55103-1 / FCC-47 deel 15B
Noodgeval	conform EN 60849, EN54-16 en ISO7240-16
Maritiem	conform IEC 60945 (met uitzondering van zoutsproeitest)

Regio	Certificiëring	
Europa	CE	COC
	CE	COC
	CE	

Installatie/configuratie



- 1 Headset
- 2 Microfoon
- 3 PTT-schakelaar (Push-To-Talk)
- 4 Contactingangen
- 5 Netwerkaansluitingen
- 6 Netwerkprocessor en DSP
- 7 Schakeling naar netwerkredundantie
- 8 Bedieningspane(e)l(en)
- 9 Luidsprekeruitgang
- 10 Volumeregeling
- 11 Voedingsstatus
- 12 Storingstatus
- 13 Oproepstatus
- 14 Noodgevalstatus

- 15 Stroomstoringstatus
- 16 Zoemer

Meegeleverde onderdelen

Aantal	Component
1	PRS-CSM oproepmodule
1	Set connectoren

Technische specificaties

Elektrische specificaties

Energieverbruik	6,2 W (DC) excl. indicatoren en bedieningspanelen
Microfooningang	1 x
Gevoeligheid	-63 tot -48 dBV
Signaal-ruisverhouding	>60 dB bij -55 dBV
Frequentiebereik	340 Hz tot 14 kHz (-3 dB)
Luidsprekeruitgang	1 x
Signaal-ruisverhouding	80 dB ±3 dB bij max.
Impedantie	8 tot 32 ohm
Voeding	100 mW typ., 300 mW max.
Headset	1 x
Ingangsgevoeligheid	-52 tot -37 dBV
Impedantie van oortelefoon	>16 ohm
Statusuitgangen	5 x open collector / drain
Max. stroom (intern)	10 mA per pin; 30 mA totaal
Max. voltage	56 V per pin
Max. sink-stroom	100 mA per uitgangspin
Contactingangen	2 x sluitend contact (bewaakt)

Mechanische specificaties

Afmetingen (H x B x D)	43 x 183 x 164 mm
Gewicht	0,8 kg
Montage	Stapelbare metalen behuizing

Omgevingseisen

Bedrijfstemperatuur	-5 °C tot +55 °C
Opslagtemperatuur	-40 °C tot +70 °C
Vochtigheidsgraad	15% tot 90%
Luchtdruk	600 tot 1100 hPa

Bestelinformatie

Praesideo-oproepmodule

Module voor aangepaste oproepmodule met aansluitingen voor microfoon, PTT-knop (Push-to-Talk) en luidspreker, gevoed vanaf Praesideo-netwerk.

Opdrachtnummer **PRS-CSM**

Hardware-accessoires

Bedieningspaneelmodule Praesideo-oproepmodule

Module om een aangepaste oproepmodule uit te breiden met 8 programmeerbare knoppen en statusindicatoren. Er kunnen maximaal 16 bedieningspaneelkits worden aangesloten op een oproepmodule.

Opdrachtnummer **PRS-CSKPM**

LBB 4432/00 Oproepmodulebedieningspaneel

Bedieningspaneel van oproepmodule met 8 programmeerbare knoppen en statusindicatoren, maximaal 16 bedieningspanelen kunnen worden aangesloten op een oproepmodule.

Opdrachtnummer **LBB4432/00**

PRS-CSNKP Numeriek bedieningspaneel

Numeriek bedieningspaneel en LCD van oproepmodule voor gecontroleerde gebruikerstoegang en zoneselectie in grote systemen, kunnen worden gecombineerd met bedieningspanelen van oproepmodules.

Opdrachtnummer **PRS-CSNKP**

Vertegenwoordigd door:

Nederland:

Bosch Security Systems B.V.
Postbus 80002
5600 JB Eindhoven
Telefoon: +31 40 2577 200
Fax: +31 40 2577 202
nl.securitysystems@bosch.com
www.boschsecurity.nl

België:

Bosch Security Systems NV/SA
Torkonjestraat 21F
8510 Kortrijk-Marke
Telefoon: +32 56 20 02 40
Fax: +32 56 20 26 75
be.securitysystems@bosch.com
www.boschsecurity.be