



RKLE Zwaailichten



- ▶ Geschikt voor gebruik binnen en buiten
- ▶ Signaalstralen over 360°
- ▶ Compact en stevig
- ▶ Duurzame motor
- ▶ Beschikbaar met rode of gele strobe-lens

De RKLE Zwaailichten worden gebruikt voor lokale alarmandauiding voor de hulpdiensten in het geval van een brandalarm.

Basisfuncties

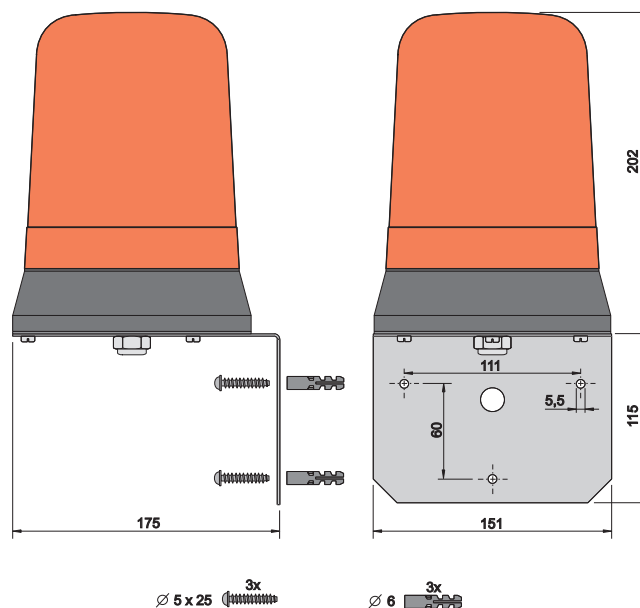
Een motor draait de reflector in de RKLE rondom de lamp en creëert zo een knipperend signaal.

De RKLE Zwaailichten worden door de brandmeldcentrale geactiveerd in het geval van een alarm.

De RKLE Zwaailichten zijn ontworpen voor 230 V.

Montagebeugel

Een montagebeugel vervaardigd van 1,5 mm dik V2A-staal wordt meegeleverd voor montage van de RKLE:



Certificaten en goedkeuringen

Regio	Certificiëring	
Europa	CE	RKLE
Rusland	GOST	POCC DE.C313B06300

Meegeleverde onderdelen

Aantal	Component
1	Zwaailicht met motor en reflector, in een weerbestendige behuizing met rode of gele flitslichtlens.

Technische specificaties

Elektrische specificaties

Bedrijfsspanning	230 V/50 Hz
Stroomverbruik	Ca. 25 W

Mechanische specificaties

Behuizing	
• Materiaal	Plastic
• Kleur sokkel	Zwart
• Kleur strobe-lens	Transparant rood Transparant geel
Afmetingen	Ø 150 x 200 mm

Omgevingseisen

Beschermingsklasse conform EN 60529	IP 54
Toegestane bedrijfstemperatuur	-20 °C... +60 °C

Speciale prestatiekenmerken

Rotatiesnelheid	Ca. 167 min ⁻¹
-----------------	---------------------------

Bestelinformatie

RKLE rood, 230 V/50 Hz RKLE-red

RKLE Zwaailicht met aandrijving en reflector, weerbestendige behuizing met rode flitslichtlens

RKLE geel, 230 V/50 Hz RKLE-yellow

RKLE Zwaailicht met aandrijving en reflector, weerbestendige behuizing met gele flitslichtlens

Hardware-accessoires

Montagebeugel voor RKLE FNA-KPL-MB

gemaakt van 1,5 mm V2A plaatmetaal, met bevestigingsmateriaal en kabeldoorvoer

The Netherlands:

Bosch Security Systems B.V.
Postbus 80002
5600 JB Eindhoven
Phone: +31 40 2577 200
Fax: +31 40 2577 202
nl.securitysystems@bosch.com
www.boschsecurity.nl

Belgium:

Bosch Security Systems NV/SA
Torkonjestraat 21F
8510 Kortrijk-Marke
Phone: +32 56 24 5080
Fax: +32 56 22 8078
be.securitysystems@bosch.com
www.boschsecurity.be

Represented by