

Brandmeldcentrale BZ 500 LSN



Fire Systems



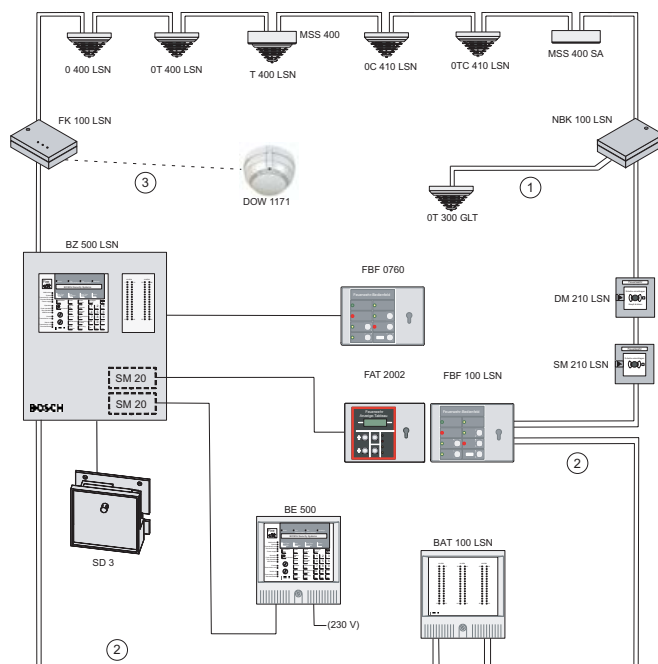
Kenmerken van de BZ 500

- Eenvoudige installatie dankzij modulaire configuratie
- Geschikt voor aansluiting van maximaal twee ringleidingen of vier aftakleidingen
- Voor max. 254 LSN-elementen in max. 64 detectorzones en 16 regelgroepen
- Afzonderlijke alarmteller voor brandalarm en testalarm
- Zelfbewaking van procestechnologie (Watchdog)

De BZ 500 is de ideale brandmeldcentrale voor kleine tot middelgrote gebouwen, met alle voordelen van de moderne bustechnologie.

Dankzij de modulaire opbouw kan de centrale eenheid eenvoudig worden aangepast aan gewijzigde bedrijfsomstandigheden. Flexibele detectorintegratie biedt de mogelijkheid om het brandmeldsysteem op eenvoudige wijze en tegen een gunstige prijs uit te breiden.

Systemeoverzicht



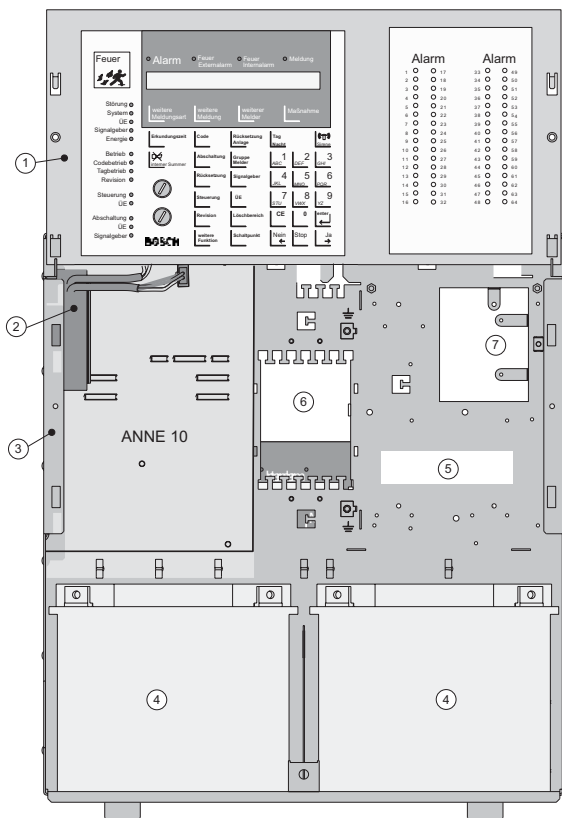
Pos. Beschrijving

- 1 Gelijkstroomleidingstechnologie
- 2 LSN-ringleiding
- 3 Radiotechnologie

BZ 500 LSN-modules (basisuitvoering):

- ZALE 10, verwerkingsmodule van de centrale eenheid
- ANNE 10, aansluitprintplaat
- Bedienings- en displaypaneel
- Voeding

BZ 500 LSN



- 1 Frontpaneel met bedieningspaneel en optioneel verkrijgbaar paralleldisplay
- 2 Ringkern-transformator
- 3 Wandframe
- 4 Batterij 12 V/40 Ah
- 5 Montageplaats voor hardware-accessoires
- 6 Uitsparing voor kabelinvoer
- 7 Uitsparing voor TAE-bus

Functies

Berichtweergave

Het bericht wordt weergegeven op een tweeregelig display (2 x 40 tekens) met achtergrondverlichting. Dit display wordt automatisch ingeschakeld wanneer er een bericht wordt ontvangen of kan handmatig worden ingeschakeld door op een knop te drukken.

Bediening/verwerking van binnenkomende berichten

Zowel de bediening van het totale brandmeldsysteem als de verwerking van de binnenkomende berichten vinden plaats via het bedienings- en displaypaneel van de BZ 500 LSN.

De centrale eenheid wordt met membraantoetsen bediend; elke ingedrukte toets wordt door middel van een geluidssignaal bevestigd.

De BZ 500 LSN kan worden voorzien van twee sleutelschakelaars met twee schakelaarinstellingen (optioneel).

Elke schakelaar kan vrij worden geprogrammeerd, bijv.

- schakelaar 1: schakelaar tussen dag/nacht-bedrijf
- schakelaar 2: in-/uitschakelen lokale alarmsignalering.

Registreren en opslaan van informatie

Er kunnen maximaal 255 berichten in een gebeurtenis-database worden opgeslagen.

Er kan een logprinter worden aangesloten voor het documenteren van berichten (optioneel).

Besturing van de centrale eenheid

De centrale eenheid is voorzien van geïntegreerde testsoftware die continu de systeemwerking bewaakt. De testsoftware, die continu op de achtergrond draait, verricht de volgende taken:

- Bewaking van de communicatie tussen de BZ 500 en LSN-elementen
- Bewaking van de zekeringen
- Bewaking van de processorfunctie (Watchdog)
- Bewaking van het programmeergeheugen
- Testen van het RAM-geheugen (alleen bij het opstarten van het systeem).

Andere functies

- Er kunnen drie interfaces worden aangesloten (de basisuitvoering bevat één interface)
- Dubbele detector afhankelijkheid mogelijk
- Eenmanstest mogelijk
- Detectie van aardaansluiting

Varianten

De Duitse uitvoering van de BZ 500 LSN is leverbaar met of zonder paralleldisplay.

De 500 LSN Oostenrijk is specifiek voor Oostenrijk ontworpen en is een brandmeldcentrale voor 64 detectorzones met paralleldisplay voor 32 detectorzones.

De BZ 500 LSN is leverbaar in de volgende talen:

en, fr, it, es, pt, nl, da, pl, cz en hu.

Het paralleldisplay is klaar om te worden geïnstalleerd in brandmeldcentrales voorzien van aanduiding in vreemde talen (uitsparing in behuizing en membraan aan de voorkant voor het paralleldisplay). De vereiste displaykit voor de BS ATE 100 LSN detectorzone met rode en gele of rode/gele LED's moet apart worden besteld.

Inhoudsopgave

Brandmeldcentrale BZ 500 LSN de, en, fr, it, es, pt, nl, da, pl, cz, hu

Aantal	Onderdelen
1	Plaatstalen behuizing, lichtgrijs geverfd
1	Bedieningspaneel met landspecifieke aanduiding
1	ANNE 10 (met een V24 interface)
1	ZALE 10
1	Voedingseenheid 5,4 A
1*	Membraan aan de voorkant voor het paralleldisplay met landspecifieke aanduiding (zonder ATE 100 LSN)

* behalve bij de BZ 500 LSN de

Brandmeldcentrale de en at, met paralleldisplay

Aantal	Onderdelen
1	Plaatstalen behuizing, lichtgrijs geverfd
1	Bedieningspaneel met landspecifieke aanduiding
1	ANNE 10 (met een V24 interface)
1	ZALE 10
1	Voedingseenheid 5,4 A
1	ATE 100 LSN kit met 32 rode LED's

Certificaten en goedkeuringen

Land	Certificerende instantie	Goedkeuringsnummer
BA	BAC	0156/02
CZ	PAVUS	C-00-217
	NBU	T40154
DE	VdS	G 298 002
	DIB	Z-6.5-1630
DK	DANAK	2.321.099
HK	HKFSD	J-002/C/004
HU	BM TOP	188/51-1/1999
HR	ELTEH	210-SF/01
IL	ISI	ISI / 8014332538
LT	GTC	100163
TR	TSE	14.00.01/4691

Aanwijzingen voor de installatie/configuratie

Belangrijkste aanwijzingen voor de installatie/configuratie

- Aangeraden wordt om ringleidingen te gebruiken, aangezien deze een hoger niveau van beveiliging bieden dan aftakleidingen.
- De uitvoering van de ringleiding moet in overeenstemming zijn met VDE 0833 als:
 - het detectiegebied meer dan 32 detectoren omvat
 - een primaire leiding meerdere brandsectoren omvat.
- Een combinatie van LSN-koppeleenheden en LSN-detectoren is mogelijk binnen één ringleiding of aftakleiding.
- Conform VDE 0833 mogen binnen een aftakleiding geen combinaties van automatische en overval-alarmeringsdetectoren worden aangesloten.
- Een aftakleiding mag conform VDE 0833 uit niet meer dan 10 handbrandmelders bestaan.
- GLT-detectoren kunnen worden aangesloten met een brandkoppeling NBK 100 LSN. Door de NBK 100 LSN aan te sluiten kan gebruik worden gemaakt van twee primaire gelijkstroomleidingen.
- Bij het berekenen van de kabellengte voor brandkoppelingen moet er rekening mee worden gehouden, dat de NBK 100 LSN, NTK 100 LSN en NSB 100 LSN een minimale voedingsspanning van 22V (+V/-V > 22V) nodig hebben.

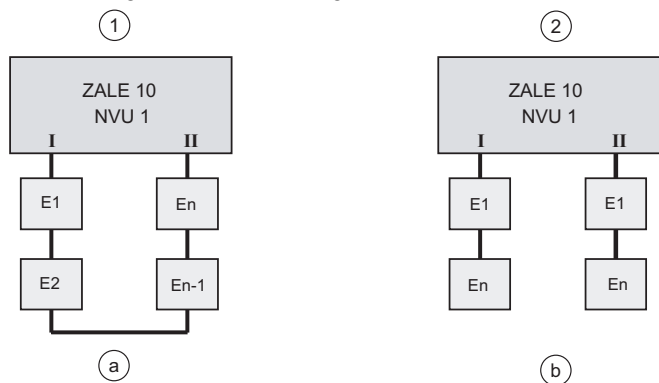
Grenswaarden van het systeem voor de LSN-elementen per ZALE 10

- Er kunnen maximaal 127 LSN-elementen (E) per ringleiding worden aangesloten (LSN-detector + LSN-koppeleenheid ≤ 127 E) per ringleiding
- Maximaal 32 LSN-elementen per aftakleiding
- Maximaal stroomverbruik van 100 mA (bij een hoger stroomverbruik schakelt de NVU uit)
- Maximale kabellengte 1000 m

Grenswaarden VdS per ZALE 10

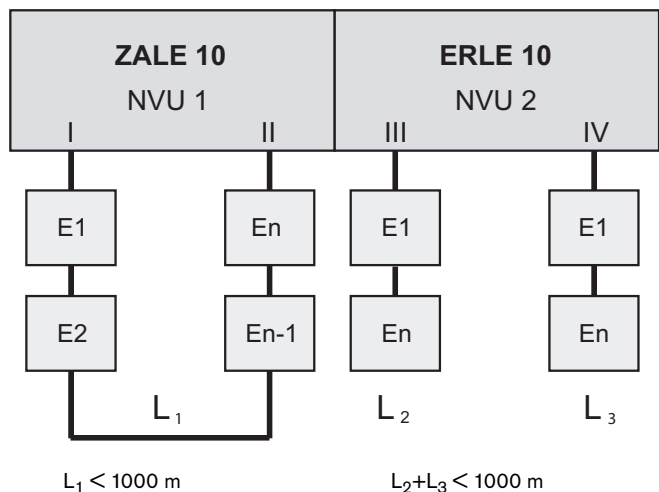
- Er kunnen maximaal 512 randelementen (PE) worden aangesloten (LSN-elementen + conventionele elementen ≤ 512 PE)
- Max. 6000 m² bewakingsgebied
- Er is een totale kabellengte voor alle paralleldisplays van de detectoren mogelijk van maximaal 500 m
- Max. 10 handbrandmelders per aftakleiding (VDE 0833)

Grenswaarden voor het aanleggen van ringleidingen of aftakleidingen (basisuitvoering)



- 1 Aansluiting in ringleiding
 - 2 Aansluiting op aftakleiding
 - a 1 ringleiding: $L < 1000$ m
 - b 2 aftakleidingen: $\Sigma L < 1000$ m
- L = kabellengte

Grenswaarden voor het aanleggen van ringleidingen of aftakleidingen (met hardware-accessoires)



Grenswaarden voor het invoeren van tekst

- Korte tekst (informatieve tekst) per alarmpunt (afhankelijk van adres of subadres)
 - ZALE: 250 tekstblokken met elk 19 tekens
 - ERLE: 250 tekstblokken met elk 19 tekens
- Actieplan (optioneel afhankelijk van adres of regelstatus)
 - ZALE: 15 tekstblokken met elk 68 (28 + 40) tekens
 - ERLE: 15 tekstblokken met elk 68 (28 + 40) tekens
- Koppelingen om schakelpunten/regelgroepen en paralleldisplays te activeren (afhankelijk van adres-, subadres- of regelstatus; de displays knipperen per afzonderlijke regelstatus)
 - 300 schakelpunten/regelgroepen
 - 16 detectorpunten per schakelpunt/regelgroep
 - 8 regelstatussen per schakelpunt/regelgroep
 - 500 alarmpuntingangen
 - 2000 regelstatusingen

Voeding

- De maximumstroom van de voedingseenheid (batterijlaadstroom + standby-stroom) is 12 V/5,4 A.
- Twee batterijen met elk een maximale capaciteit van 40 Ah kunnen worden opgeladen met de geïntegreerde voedingseenheid.
- Wanneer er extra voeding nodig is, kan gebruik worden gemaakt van een UEV 1000 universele voeding met een 12 V/5,4 A-voedingseenheid en twee 40 Ah batterijen.
- Daarnaast kan de NEV 300 voor voeding via een ringsysteem met LSN-chip worden gebruikt.

Energiebalans

- De energiebalans wordt samengesteld conform VDE 0833 Deel 2 en wordt bepaald met behulp van het installatie/configuratie- en stroomberekeningsprogramma 'UEZPRO'.

Uitbreidingsopties

De centrale eenheid kan worden geïnstalleerd in een 19"-systeem.

Voor extra opties kan gebruik worden gemaakt van de extra universele behuizing van de UZG 1000.

TeleService kan in combinatie met een transmissie-eenheid (Alarm Tranceiver 2000/MOD 300) worden gebruikt.

Module	Nummer	Verkorte omschrijving
Interne hardware-accessoires		
ERWE 10	1	Een spanningsomvormer is vereist voor aansluiting op de NBK 100 LSN, NTK 100 LSN, NSB 100 LSN, MSS 401, ERT 100, FK 100 LSN
BS ERLE 10	1	Leidinguitbreiding (1 ringleiding met $L < 1000$ m)
BS ERSE 10	1	Interface-uitbreiding (2 x seriële interface)
ERT 100,	n	Module om achteraf aan te brengen met voeding via ringsysteem
SIV 28 V	n	Voor bewaakte bescherming van gebruikers die zijn aangesloten op de BZ 500
SM 20	max. 3*	20 mA interface voor aansluiting van DR 500 T/AV, BE 500, UGM 2020 of RUBIN
SM 24	max. 3*	V24-interface voor het aansluiten van randapparatuur of een modem
SM 485	max. 3*	Interfacemodule voor RS 485-interface
Alarm Tranceiver 2000	1	Automatische selector en dialer
BS ATE 100 LSN	max. 2	Kit met 32 LED's (rood of geel) voor paralleldisplay
Sleutelschakelaar	max. 2	Sleutelschakelaar voor vrij programmeren
TRN	max. 2	Paneelrelaismodule met twee relais/ omschakelcontacten voor potentiaalvrije uitgangen

RTP	max. 2	Paneelrelaismodule met vier relais/ omschakelcontacten voor potentiaalvrije uitgangen
BS TRSP	n	Voor het installeren en vrij schakelen van maximaal 5 TRN-paneelrelaismodules
BS NRK-N	n	2 relais voor potentiaalvrije uitgangen, elk met een omschakelcontact voor 230 V AC
BS Teleservice	1	Montage- en aansluitaccessoires voor het installeren van een transmissie-eenheid voor de Teleservice
MOD 300	1	Modem incl. serieel signaalinterface voor datatransmissie in telecommunicatienetwerken
BS NTK	n	Paneelinterface voor het implementeren van schakeladressen in de BZ 500
BS NSB	n	Regelkoppeling voor bewaakte activering van brandmelders of blussystemen door de centrale eenheid
BS NBK	max. 4	Brandkoppeling voor het verbinden van 2 primaire GLT-leidingen
BS 20 DA LSA-Plus-verdeler	max. 2	Verbindingsstrip
Hardware-accessoires		
FIBS	1	Fire department operation and information system (FBF 100 LSN, FAT 2002 RE)
FBF 100 LSN	3	Controlepaneel voor brandweer
FBF 0760GLT	1	Controlepaneel voor brandweer
FAT 2002 RE	3	Displaypaneel voor brandweer redundant
BE 500 LSN	3	Bedieningspaneel voor het weergeven en verwerken van binnenkomende berichten van het branddetectiesysteem
BAT 100 LSN	n	Displaypaneel
FK 100 LSN + DOW 1171	n	RF-uitbreidingsmodule FK 100 LSN met optische RF-rookmelder DOW 1171
SD	1	Opbergvak voor sleutels voor de brandweer
LA	1	Blussysteem via LSN-koppeleenheid
MSS 300	n	Brandmelder boven LSN-koppeleenheid
MSS 400/401	n	Brandmelder in LSN-ringleiding, (MSS 401 met extra voedingsbron)
SD audiovisueel	n	Brandmelder via LSN-koppeleenheid
TU	1	Voor het overdragen van brandalarmen naar het ontvangststelsel
DR 500T/AV	1	Printer (SM 20 vereist)
UGM 2020, RUBIN	1	UGM 2020, RUBIN gevarendetectiesysteem van een hoger niveau
UEV 1000	n	Voor extra energievereisten met een 12 V/5,4 A-voedingseenheid en ruimte voor twee batterijen
NEV 300	n	Voeding met LSN-chip
UZG 1000	n	Universele extra behuizing
* Totaal aantal interfacemodules (SM20+SM24+SM485)		
n = een aantal dat binnen de grenswaarden van het systeem ligt		

Technische specificaties**Brandmeldcentrale BZ 500 LSN**

AC-netspanning	230V AC (-15%/+10%), 50Hz
Stroomverbruik	
- in stand-by-modus	200 mA
- ingeval van een alarm	270 mA
- display/verlichting	200 mA
- extra per NVU	380 mA
Vermogensverbruik	110 W (indien volledig geconfigureerd)
Bedrijfsspanning	11 V DC ... 15 V DC (13,9 V DC bij 30 °C)
Batterijcapaciteit	80 Ah (2x 12 V/40 Ah)
Batterijlaadspanning	13,8 V DC
Backup-tijd	max. 72 h
Beschermingscategorie volgens EN 60529	IP 40
Beschermingsklasse volgens EN 60950	II
EN 54 T2 milieuklasse	I
EMC-storingsbestendigheid	DIN EN 50130-4
EMC-storingsemisatie	DIN EN 61000-6-3
Binnenmilieu	DIN 40040 R14
Toegepaste bedrijfstemperatuur	-5 °C ... +45 °C
Toegepaste opslagtemperatuur	-20 °C ... +60 °C
Afmetingen (B x H x D)	
- Met sleutelschakelaar (incl. sleutel)	443 x 501 x 230 mm
- Zonder sleutelschakelaar	443 x 501 x 215 mm
Gewicht (volledig geconfigureerd)	
- Zonder batterijen	17 kg
- Met 2 batterijen (12 V/40 Ah)	46 kg
Kleur	
- Behuizing	Lichtgrijs, RAL 9002
- Bedieningspaneel	Vaalgrijs, Bosch NCS
LSN (Local Security Network)	
Maximaal stroomverbruik per LSN-ringleiding	100 mA
max. aantal LSN-elementen	
- In basismodel (ZALE 10)	127
- Met uitbreiding (ERLE 10)	254
Maximale lengte van LSN-kabel	1000 m
Kabel voor het Local Security Network (LSN)	J-Y (St) Y n x 2 x 0,6 of J-Y (St) Y n x 2 x 0,8

Bestelinformatie

Brandmeldcentrale BZ 500 LSN de, zonder paralleldisplay	3.002.102.560
Brandmeldcentrale BZ 500 LSN de, met paralleldisplay voor 32 MG	3.002.102.561
Brandmeldcentrale BZ 500 LSN Oostenrijk, met paralleldisplay voor 32 MG	4.998.000.355
Brandmeldcentrale BZ 500 LSN en	4.998.098.930
Brandmeldcentrale BZ 500 LSN fr	4.998.099.040
Brandmeldcentrale BZ 500 LSN it	4.998.112.463
Brandmeldcentrale BZ 500 LSN es	4.998.099.012
Brandmeldcentrale BZ 500 LSN pt	4.998.013.799
Brandmeldcentrale BZ 500 LSN nl	3.002.102.562
Brandmeldcentrale BZ 500 LSN da	4.998.099.026
Brandmeldcentrale BZ 500 LSN pl	4.998.099.033
Brandmeldcentrale BZ 500 LSN cs	4.998.099.030
Brandmeldcentrale BZ 500 LSN hu	4.998.099.007

Hardware-accessoires

ERWE 10 spanningsomvormer	3.902.102.600
ERT 100-module voor voeding van ringsysteem	4.998.141.648
Scheidingsschakelaar model YBO-R/SCI	4.998.148.391
SIV 28V zekeringsverdeler	F.01U.500.442
BS ERLE 10-leidinguitbreiding	3.902.102.601
BS ERSE 10-interface-uitbreiding	4.998.000.351
Interfacemodule SM 20	3.902.120.283
Interfacemodule SM 24	3.902.102.660
10 reservemembranen voor het labelen van het paralleldisplay	3.902.102.661
BS ATE 100 LSN rood voor primaire constructie	3.902.120.285
BS ATE 100 LSN rood voor uitbreiding	3.902.102.606
BS ATE 100 LSN geel voor uitbreiding	3.902.102.611
Sleutelschakelaar	3.902.102.603
Paneelrelaismodule TRN (2x max.)	3.002.194.292
Paneelrelaismodule RTP (2x max.)	3.902.102.154
Insteekbord voor paneelrelais BS TRSP	3.902.107.247
Netwerkrelaiskaart BS NRK-N	3.902.102.320
Modem 300 BS (MOD 300)	3.902.102.323
BS NTK 100 LSN in BZ 500 LSN	3.902.102.604
BS NSB 100 LSN in BZ 500 LSN	3.902.102.605
BS NBK 100 LSN in BZ 500 LSN	3.902.102.612
Verbindingsstrip 20DA LSA-PLUS-verdeler BS	2.778.160.201
Optieplaat BS	3.902.102.607
19"-kit BS	3.902.102.609
Documententas	3.002.199.345
Vak voor actie-/vluchtplan brandweer, DIN A4 liggend	3.902.102.369
UEV 1000 universele voeding	3.002.100.430

Bestelinformatie

UZG 1000 extra universele behuizing	3.002.100.432
Voedingseenheid BS 12 V/5,4 A, universeel	3.902.100.435
Batterij 12 V/38 Ah (VE = 2-delig)	2.799.380.000
Blokkeerkit BS TN	3.902.100.447
Onderplaat voor opties BS	3.902.102.319
Omvormer 24 V/28 V/35 V BS	3.902.100.445
Printer DR 500 T/AV	4.998.105.692
TP60 thermisch papier voor printer DR 500 T/AV	4.998.110.290
Testslutelschakelaar voor blussystemen	2.799.380.257
BS TeleService	4.998.083.523

Bosch Security Systems BV
 Postbus 80002
 5600 JB Eindhoven
 Nederland

www.boschsecurity.nl

Tel: +31 (0)40-27 87113
 Fax: +31 (0)40-27 85707

BOSCH